

## Dokumentation

**2/2-Wege Magnetventile aus Edelstahl,  
zwangsgesteuert / Eco-Line  
- Typ ZS ... ES ... -**



## 1. Inhalt

- 2. Artikelnummern und technische Daten ..... 1
- 3. Abmessungen ..... 1

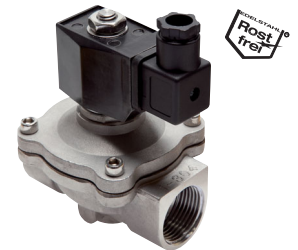
## 2. Artikelnummern und technische Daten

### 2/2-Wege Magnetventile aus Edelstahl, zwangsgesteuert

**Eco-Line**

**Werkstoffe:** Körper: 1.4306, Innenteile: Edelstahl, Dichtung: FKM  
**Temperaturbereich:** -20°C bis max. +120°C, Umgebung: max. +65°C  
**Betriebsdruck:** DC: 0 - 6 bar, AC: 0 - 10 bar  
**Leistungsaufnahme:** Gleichstrom (DC): 20 W, G 1 1/4" - G 2": 45 W, Wechselstrom (AC): 24 VA, G 1 1/4" - G 2": 36 VA (Anzug: 60/90 VA)  
**Medien:** Druckluft, neutrale Gase, Wasser, neutrale dünnflüssige Medien, andere Medien auf Anfrage  
**Einbaulage:** mit stehendem Magneten  
**Spannungen:** Standard: 24V=, 230V AC, auf Wunsch: andere Spannungen (siehe Bestellbeispiel)  
**Schutzart:** IP 65 (Steckergröße 3)

**Besonders preiswert!**



Typ (DC) 24V=	Typ (AC) 230V AC	Gewinde	DN	L	kv-Wert <sup>1)</sup>	Magnet- spule <sup>3)</sup>	Ersatz- membrane
stromlos geschlossen (NC)							
ZS 38 ES 24V=	ZS 38 ES 230V	G 3/8"	16	69	68 l/min. Q	Q	ZS 381234 MEM **
ZS 12 ES 24V=	ZS 12 ES 230V	G 1/2"	16	69	68 l/min. Q	Q	ZS 381234 MEM **
ZS 34 ES 24V=	ZS 34 ES 230V	G 3/4"	20	73	108 l/min. Q	Q	ZS 381234 MEM **
ZS 10 ES 24V=	ZS 10 ES 230V	G 1"	25	99	171 l/min. Q	Q	ZS 10 MEM **
ZS 114 ES 24V=	ZS 114 ES 230V	G 1 1/4"	32	112	342 l/min. R	R	ZS 114 MEM **
ZS 112 ES 24V=	ZS 112 ES 230V	G 1 1/2"	40	123	413 l/min. R	R	ZS 112 MEM **
ZS 20 ES 24V=	ZS 20 ES 230V	G 2"	50	168	684 l/min. R	R	ZS 20 ES MEM **

1) Wasserdurchfluss bei +20°C, 1 bar Druck am Ventileingang, freier Auslauf, 3) Magnetspulen und Zubehör ab Seite 776  
 \*\* Bitte gewünschten Werkstoff eintragen N=NBR, EP=EPDM, V=FKM

**i** Diese Ventile werden grundsätzlich mit Spule und Stecker ausgeliefert!

**Bestellbeispiel:** ZS 38 ES \*\*

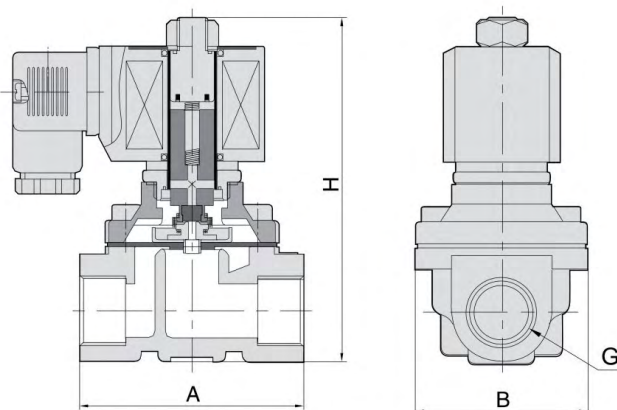
Standardtyp

Verfügbare Spannungen	
24V= (Standard) .....	-24V=
230V AC (Standard) .....	-230V
12V= .....	-12V=
24V AC .....	-24VAC



Maße finden Sie in den Artikeldetails in unserem [Online-Shop!](#)

## 3. Abmessungen



Typ	Gewinde	DN	A	B	H
ZS 38 ... ES	G 3/8"	16	69	75,0	106
ZS 12 ... ES	G 1/2"	16	69	75,0	106
ZS 34 ... ES	G 3/4"	20	73	57,0	114
ZS 10 ... ES	G 1"	25	99	77,0	121
ZS 114 ... ES	G 1 1/4"	32	112	86,5	150
ZS 112 ... ES	G 1 1/2"	40	123	94,0	160
ZS 20 ... ES	G 2"	50	168	123,0	183

Alle Angaben verstehen sich als unverbindliche Richtwerte! Für nicht schriftlich bestätigte Datenauswahl übernehmen wir keine Haftung. Druckangaben beziehen sich, soweit nicht anders angegeben, auf Flüssigkeiten der Gruppe II bei +20°C.



**technische Beratung:** +49 (0)561-95885 - 9



**verkauf@landefeld.de**