

Dokumentation

Elektronische, niveaugesteuerte Kondensatableiter - Typ BEKOMAT -



1. Inhalt

2. Beschreibung	1
3. Funktion	1
4. Artikelnummern und technische Daten	2
5. Leistungstabelle	2
6. Abmessungen	3
6.1 BEKOMAT 31 U	3
6.2 BEKOMAT 32 U	3
6.3 BEKOMAT 12 / 12 CO	4
6.4 BEKOMAT 13 / 13 CO	4
6.5 BEKOMAT 14 / 14 CO	5
6.6 BEKOMAT 16 CO	5

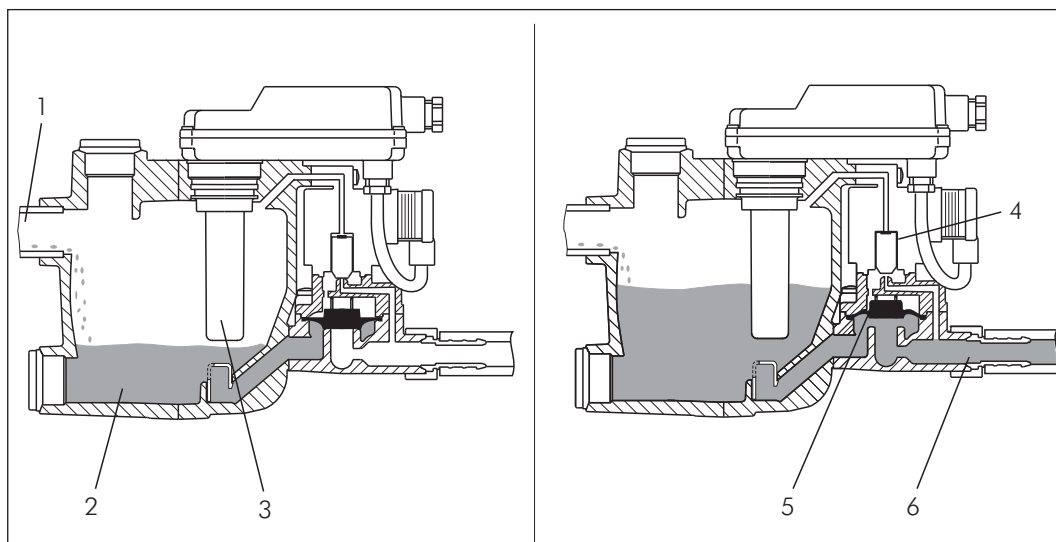
2. Beschreibung

Die Erzeugung und Aufbereitung von Druckluft ist immer mit der Entstehung von Kondensat verbunden. Dieses ist meist ölhaltig, häufig mit Schmutzpartikeln belastet und breitet sich im gesamten Druckluftnetz aus. Ein Systemproblem, das Kosten und Schäden verursachen kann. Darüber hinaus fällt Kondensat nicht regelmäßig, sondern je nach Klima, Temperatur, Jahres- und Tageszeit bzw. Auslastung des Kompressors an. Unnötige Kosten und Schäden bei der Druckluftherzeugung lassen sich nur mit mengenangepasster Kondensatableitung vermeiden. BEKOMAT®-Kondensatableiter arbeiten deshalb mit einem kapazitiven Sensor. Die intelligente Elektronik verhindert Druckluftverluste und minimiert den Energieaufwand.

3. Funktion

Das Kondensat strömt über die Zulaufleitung (1) in den BEKOMAT und sammelt sich im Gehäuse (2). Ein kapazitiv arbeitender Sensor (3) erfasst permanent den Füllstand und gibt ein Signal an die elektronische Steuerung sobald sich der Behälter gefüllt hat. Das Vorsteuerventil (4) wird betätigt und die Membrane (5) öffnet zur Kondensatausschleusung die Ablaufleitung (6).

Ist der BEKOMAT geleert, wird die Ablaufleitung rechtzeitig wieder dicht verschlossen, bevor unnötige Druckluftverluste entstehen können.



4. Artikelnummern und technische Daten

Elektronische, niveaugesteuerte Kondensatableiter

- Vorteile:**
- keine Druckluftverluste beim Ablassen
 - sehr großer Kondensataustritt, daher unempfindlich gegen Schmutzansammlungen im Kondensat
 - Störmeldung durch potentialfreien Kontakt abfragbar (5V DC - 230V AC, 10-1000 mA)
 - DER Standard für Kondensattechnik

Temperaturbereich: +1°C bis max. +60°C (für geringere Temperaturen ist eine Heizung verfügbar, bitte anfragen)

Spannungsversorgung: 230V AC (Typ BEKOMAT 31 U und BEKOMAT 32 U: 95-240V AC/100-125V DC), auf Wunsch andere Spannung, siehe Bestellbeispiel

Wunsch andere Spannung, siehe Bestellbeispiel

Schutzart: IP 65 (Typ BEKOMAT 31 U und BEKOMAT 32 U: IP 67)

Betriebsdruck: 0,8 - 16 bar

Optional: Verwendung für ölfreies Kondensat -CO

Typ	Kondensattyp	max. Liefermenge des Verdichters* [m³/min]	max. Trocknerleistung [m³/min]	Kondensatzulauf (IG)	Tiefe	Breite	Höhe ***
BEKOMAT 31 U**	ölhaltig/ölfrei	2,5	5	G 1/2"	164	65	118 (86)
BEKOMAT 32 U	ölhaltig/ölfrei	5,0	10	G 1/2"	179	74	127 (86)
BEKOMAT 12	ölhaltig	6,5	13	G 1/2"	158	65	141 (62)
BEKOMAT 13	ölhaltig	30,0	60	2 x G 1/2"	212	93	162 (21)
BEKOMAT 14	ölhaltig	130,0	260	3 x G 3/4"	252	120	180 (21)
BEKOMAT 16	ölhaltig/ölfrei	1.400,0	2.800	G 1", 2 x G 3/4", G 1/2"	280	260	280 (49)

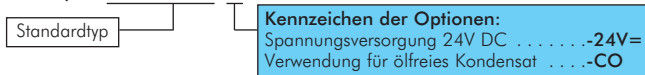
* bezogen auf 1 bar abs. und 20°C, ** wird ohne potentialfreien Kontakt geliefert, *** Höhe des niedrigsten seitlichen Zulaufs in Klammern



Typ BEKOMAT 31 U

Verschleißteilesatz
BEKOMAT 31 U VERSCH
BEKOMAT 32 U VERSCH
BEKOMAT 12 VERSCH
BEKOMAT 13 VERSCH
BEKOMAT 14 VERSCH
BEKOMAT 16 VERSCH

Bestellbeispiel: BEKOMAT 12 **



5. Leistungstabelle

Typ	max. Liefermenge des Verdichters (m³/min)	max. Trocknerleistung (m³/min)	max. Filterleistung (m³/min)
BEKOMAT 31 U	2,5	5	25
BEKOMAT 32 U	5,0	10	50
BEKOMAT 12 / 12 CO	6,5	13	65
BEKOMAT 13 / 13 CO	30,0	60	300
BEKOMAT 14 / 14 CO	130,0	260	1.300
BEKOMAT 16 CO	1.400,0	2.800	---

Die angegebenen Leistungsdaten beziehen sich auf gemäßiges Klima mit Gültigkeit für Europa, weite Teile Süd-Ost-Asiens, Nord- und Südafrika, Teile Nord- und Südamerikas.

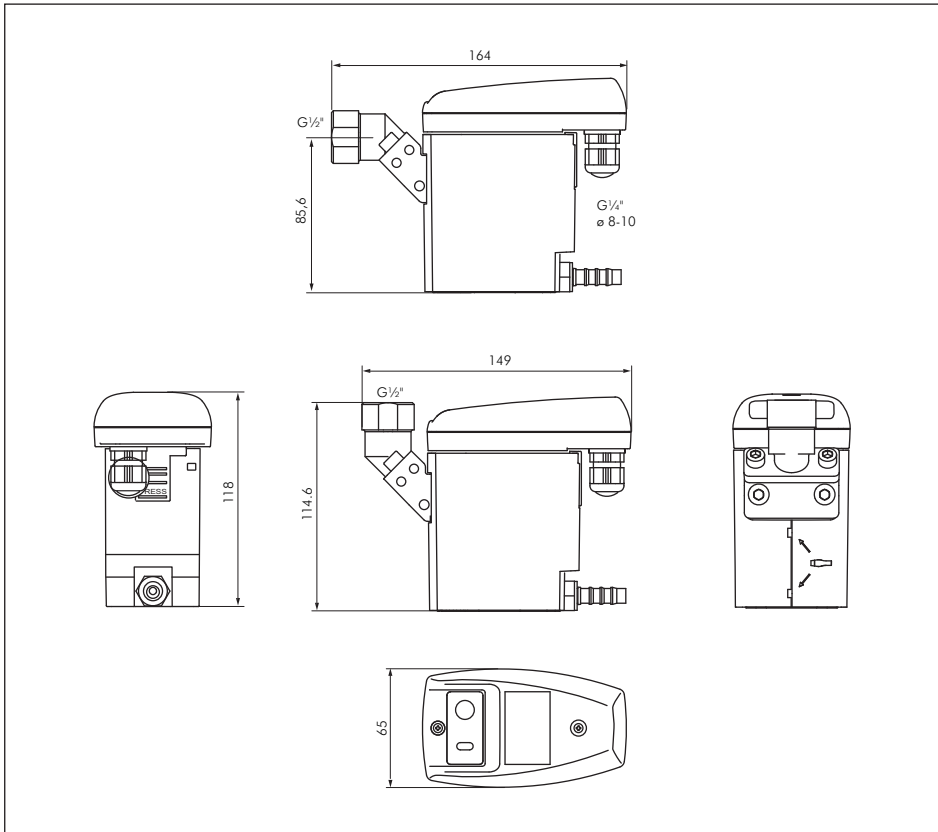
Für trockenes und/oder kühles Klima gilt folgender Faktor: Leistungsdaten ca. x1,5

Für warmes und/oder feuchtes Klima (Tropen) gilt folgender Faktor: Leistungsdaten ca. x 0,7

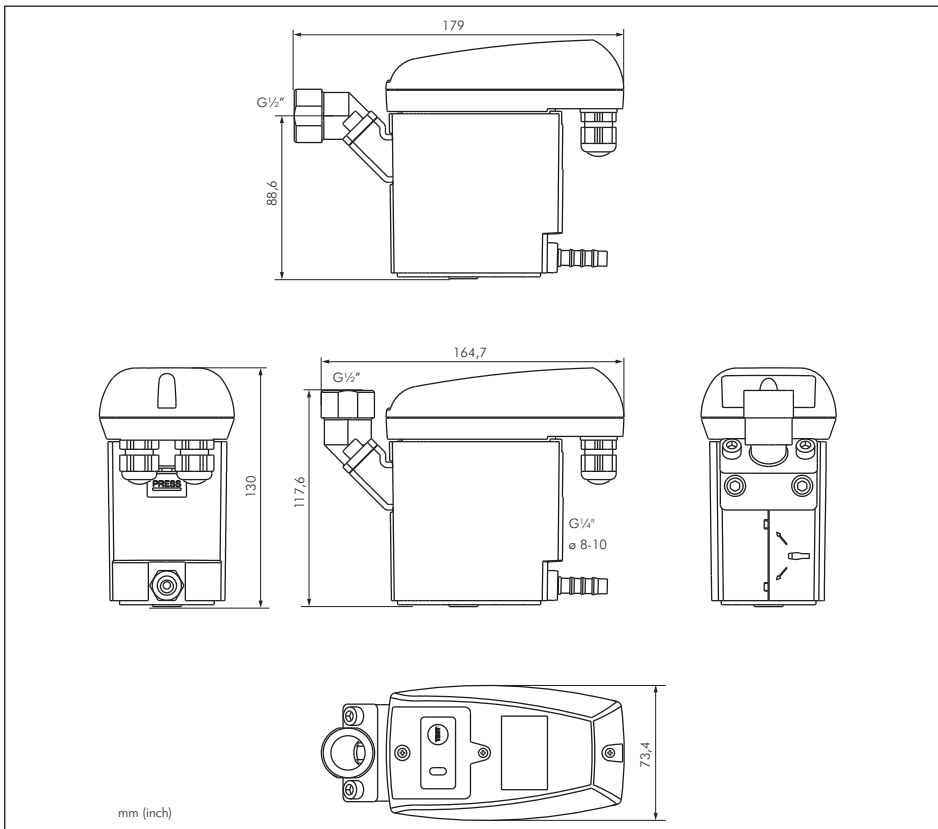


6. Abmessungen

6.1 Bekomat 31 U

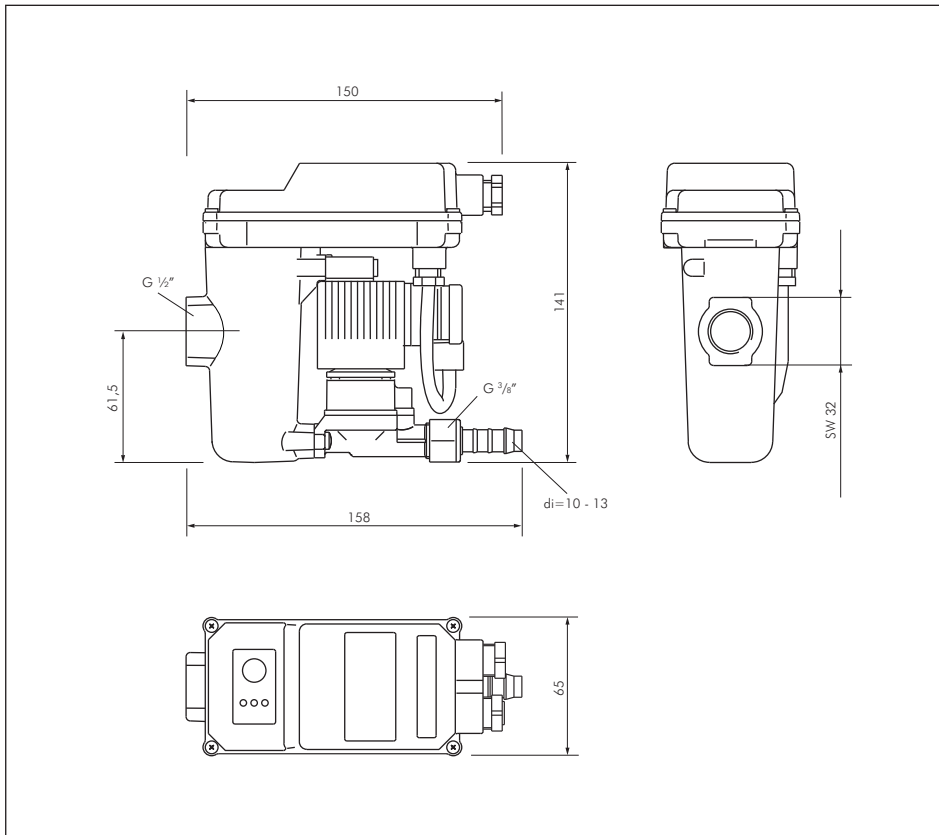


6.2 Bekomat 32 U

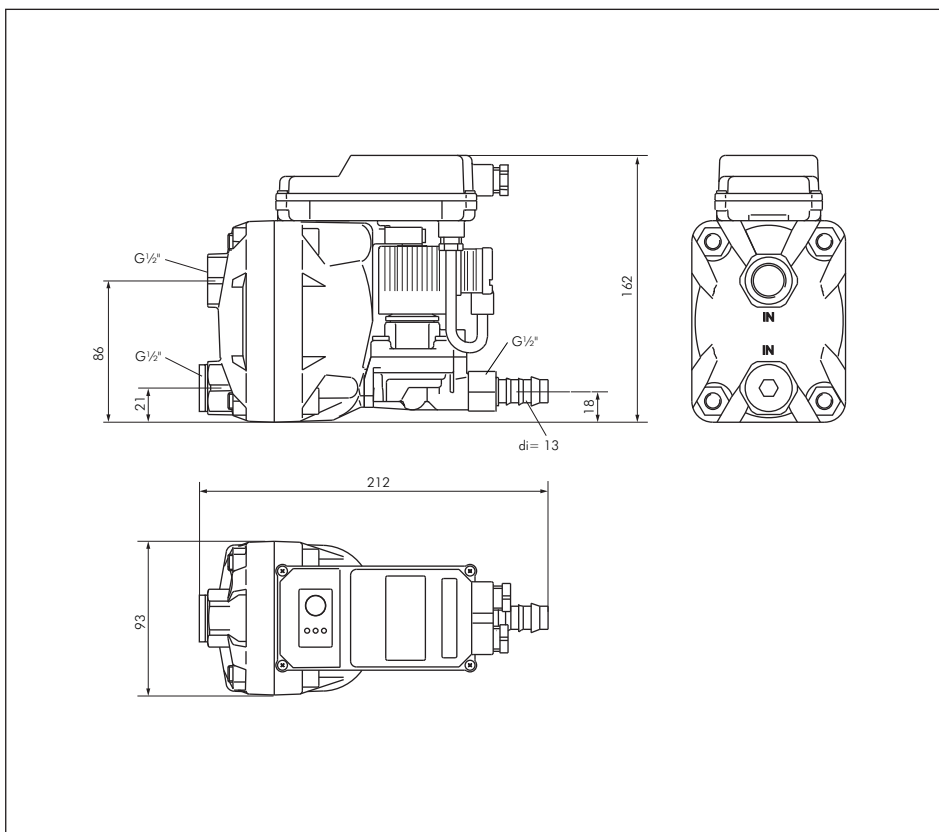


Alle Angaben verstehen sich als unverbindliche Richtwerte! Für nicht schriftlich bestätigte Datenauswahl übernehmen wir keine Haftung. Druckangaben beziehen sich, soweit nicht anders angegeben, auf Flüssigkeiten der Gruppe II bei +20°C.

6.3 Bekomat 12, BEKOMAT 12 CO

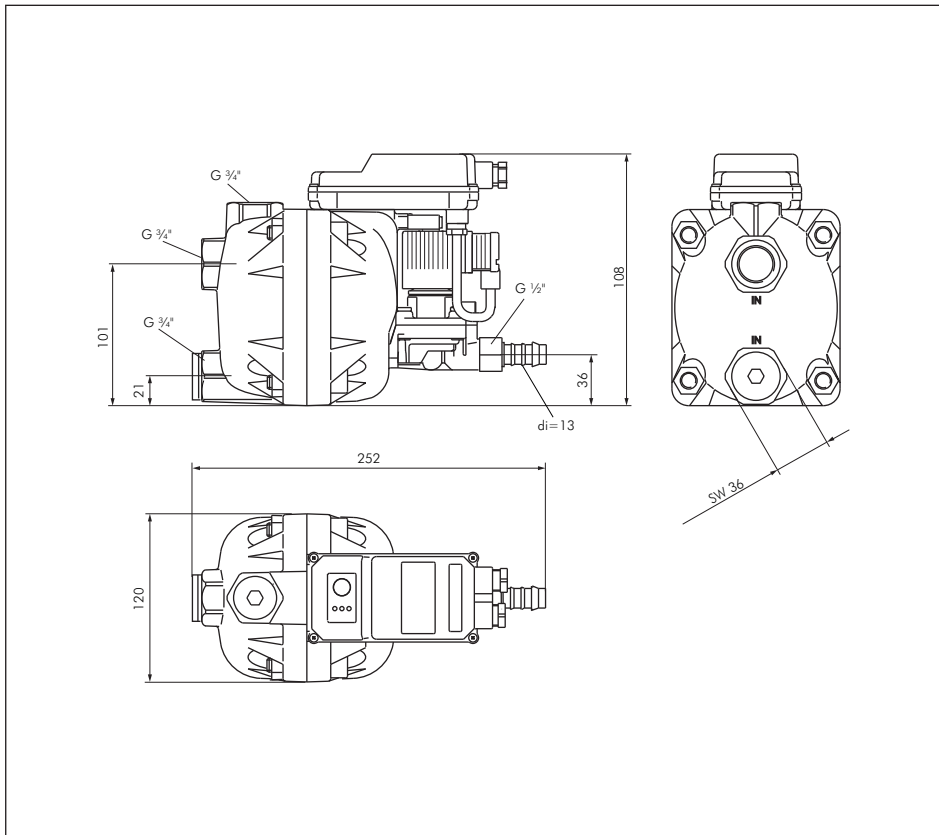


6.4 Bekomat 13, BEKOMAT 13 CO

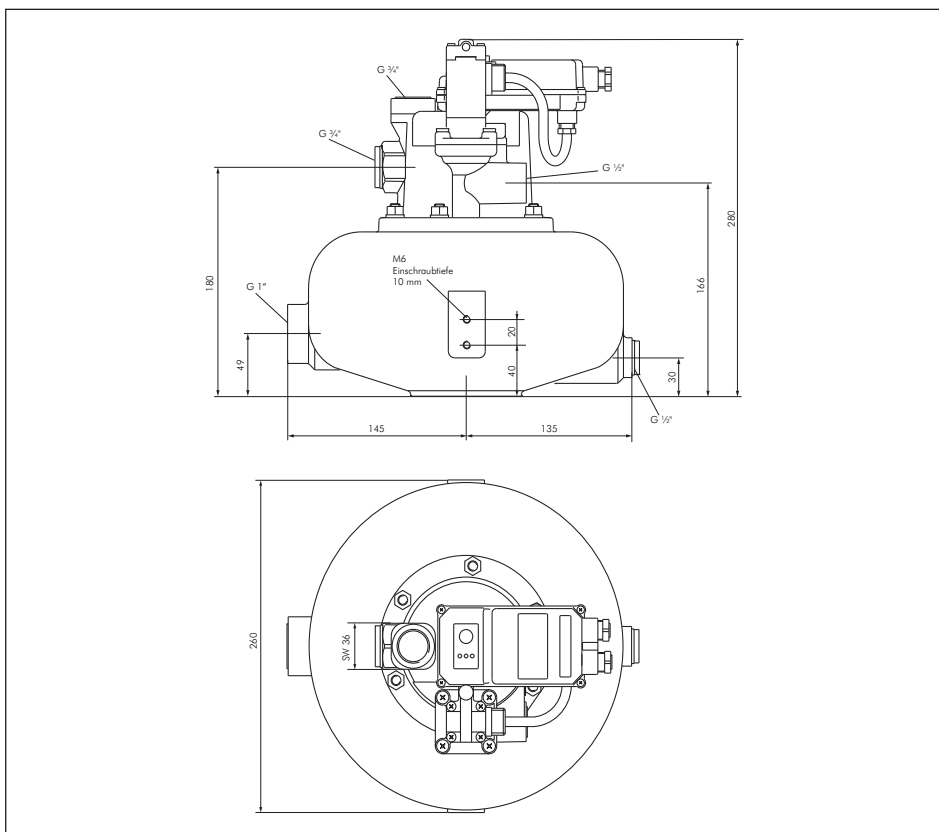


Alle Angaben verstehen sich als unverbindliche Richtwerte! Für nicht schriftlich bestätigte Datenauswahl übernehmen wir keine Haftung. Druckangaben beziehen sich, soweit nicht anders angegeben, auf Flüssigkeiten der Gruppe II bei +20°C.

6.5 Bekomat 14, BEKOMAT 14 CO



6.6 Bekomat 16 CO



Alle Angaben verstehen sich als unverbindliche Richtwerte! Für nicht schriftlich bestätigte Datenauswahl übernehmen wir keine Haftung. Druckangaben beziehen sich, soweit nicht anders angegeben, auf Flüssigkeiten der Gruppe II bei +20°C.