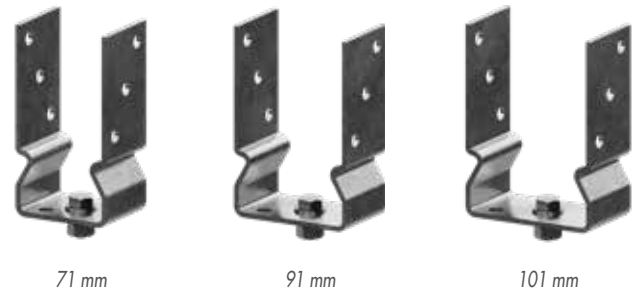


HOJA DE DATOS DEL PRODUCTO

SOPORTE PARA PILAR EN FORMA DE U

DESCRIPCIÓN DEL PRODUCTO

Los soportes en U para pilares de acero galvanizado en caliente son ideales para fijar de forma segura los pilares de madera cuadrada. Gracias al apoyo lateral, el pilar de madera queda separado del suelo, lo que evita la acumulación de humedad y aumenta la vida útil de la madera. El montaje se realiza de forma estable mediante tres tornillos en el suelo. Gracias al galvanizado en caliente, el soporte para postes es especialmente resistente a la corrosión y duradero, lo que lo hace perfecto para su uso en exteriores.



71 mm

91 mm

101 mm

CARACTERÍSTICAS

- Ideal para postes de madera en jardinería y paisajismo: vallas, mamparas, pérgolas o cocheras
- Garantiza una fijación firme y una alineación correcta del poste
- Evita que la madera entre en contacto directo con el suelo y reduce los daños causados por la humedad
- Wartungsarm durch witterungsbeständige Oberfläche

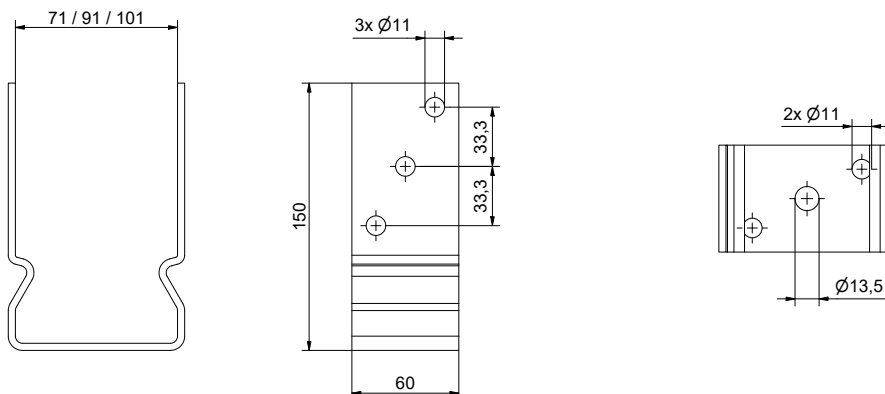
MATERIAL

- Acero galvanizado en caliente

TABLA DE ARTÍCULOS

Nº de art.	Dimensiones [mm]	Cantidad
904717	71 x 150	1
904719	91 x 150	1
904721	101 x 150	1

INFORMACIONES TÉCNICAS



Si no está familiarizado con la aplicación de este producto, en particular con su uso previsto, póngase en contacto sin falta con nuestro departamento de ingeniería de aplicaciones (technik@eurotec.team).