

HOJA DE DATOS DEL PRODUCTO

TORNILLO ROCK PARA HORMIGÓN HEXAGONAL CON BRIDA

DESCRIPCIÓN DEL PRODUCTO

El tornillo Rock para hormigón es un tornillo especial para el anclaje en hormigón (hormigón normal de C20/25 a C50/60). Su uso como anclaje en hormigón fisurado y no fisurado está avalado por la Evaluación Técnica Europea. El tornillo Rock para hormigón se atornilla directamente en el orificio de perforación sin necesidad de utilizar tacos u otros componentes adicionales. Durante el atornillado la rosca crea una contrarrosca en la base. Este tipo de montaje, además de ser muy sencillo, requiere poco tiempo y es muy económico. El acero de este tornillo es extremadamente resistente debido a un complejo proceso al que es sometido. Además, este tornillo tiene una rosca especial. Gracias a estas características, el tornillo Rock para hormigón también se puede utilizar con gran fiabilidad en hormigones de gran resistencia (clase C50/60).



VENTAJAS / CARACTERÍSTICAS

- Montaje sin tacos
- Gran resistencia a la extracción
- No se expande, por lo que estos tornillos se pueden colocar a pequeñas distancias al borde y entre ejes
- Amplio rango de usos gracias a los distintos tipos de cabezas de tornillo y a los distintos diámetros
- Medio de fijación económico
 - Ahorro de tiempo en el montaje
 - Ahorro de costes en material
- Montaje rápido y sencillo
 - Se coloca y se monta en un único paso

MATERIAL

- Acero al carbono endurecido, galvanizado



Nota

- Se debe perforar con un taladro percutor
- Hay que cumplir estrictamente los parámetros de ajuste
- Uso exclusivo en hormigón normal C20/25 a C50/60

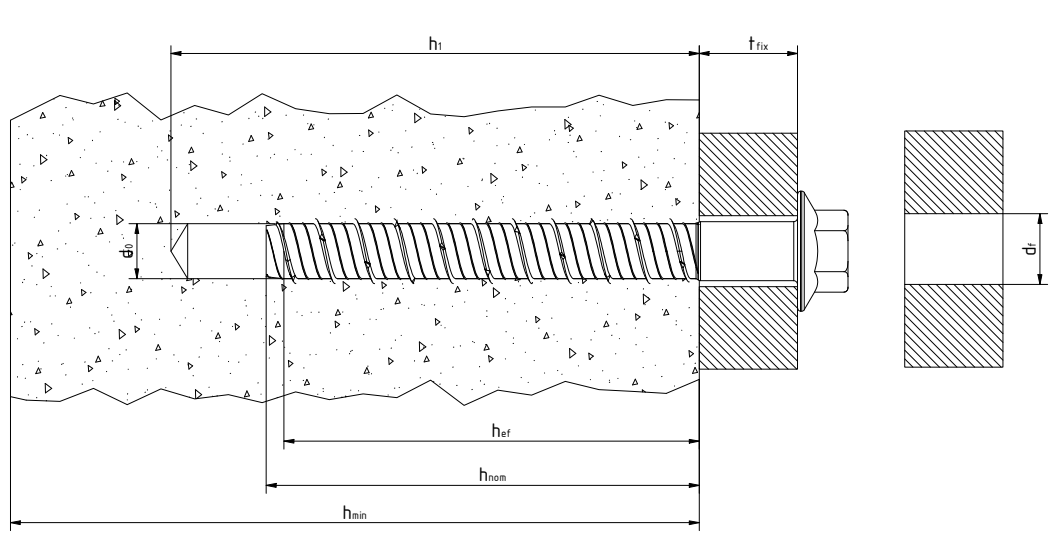
HOJA DE DATOS DEL PRODUCTO

TORNILLO ROCK PARA HORMIGÓN
HEXAGONAL CON BRIDA

TABLA DE ARTÍCULOS

Tornillo Rock para hormigón hexagonal con brida, recubrimiento especial				
Nº de art.	Dimensión [mm]	Longitudes de rosca [mm]	Punta	Cantidad
110320	14,2 x 80	Rosca completa	SW 16	100
110321	14,2 x 90	80	SW 16	100
110322	14,2 x 110	80	SW 16	100
110323	14,2 x 130	80	SW 16	50
110324	14,2 x 150	80	SW 16	50
110253	16,5 x 115	110	SW 18	25
110254	16,5 x 135	110	SW 18	25
110255	16,5 x 160	110	SW 18	25

INFORMACIONES TÉCNICAS



Si no está familiarizado con el uso de este producto, en particular su uso previsto, comuníquese con nuestro departamento de Ingeniería de Aplicaciones (Technik@eurotec.team).