

# HOJA DE DATOS DEL PRODUCTO

# POCKET TRAVERSE

## DESCRIPCIÓN DEL PRODUCTO

El Pocket Traverse define el rendimiento en un formato manejable. Con su tamaño compacto, no solo es fácil de transportar, sino también extremadamente accesible. Este innovador travesaño revoluciona la elevación de cargas conectando dos dispositivos de retención de cargas. Este acoplamiento inteligente duplica la capacidad de carga, lo que resulta especialmente ventajoso para aplicaciones exigentes.

La geometría especial pendiente de patente del Pocket Traverse garantiza una distribución uniforme de la carga en cada punto de anclaje, incluso en ángulos de elevación de entre 0° y 45°. Esta característica única permite una manipulación precisa incluso con geometrías complejas.

El Pocket Traverse también puede utilizarse como balancín de nivelación, lo que permite cargar por igual los cuatro ramales de la cadena durante la elevación de 4 cuerdas. Con una impresionante capacidad de carga de 2500 kg, el Pocket Traverse establece nuevos estándares. Si se utilizan dos unidades, se pueden elevar sin problemas cargas de hasta 5000 kg. Este travesaño se caracteriza por su larga vida útil, con unos impresionantes 16.000 ciclos de carga. De bajo mantenimiento y alta fiabilidad, ofrece seguridad gracias a su marcado CE, que garantiza la conformidad con todas las normas aplicables.



## VENTAJAS / CARACTERÍSTICAS

- Fácilmente transportable y, por tanto, fácilmente disponible
- Capacidad de carga de 2500 kg (si se utilizan 2 Pocket Traverse, se pueden elevar elementos de hasta 5000 kg).
- También puede utilizarse como balancín nivelador
- Vida útil: 16.000 ciclos de carga

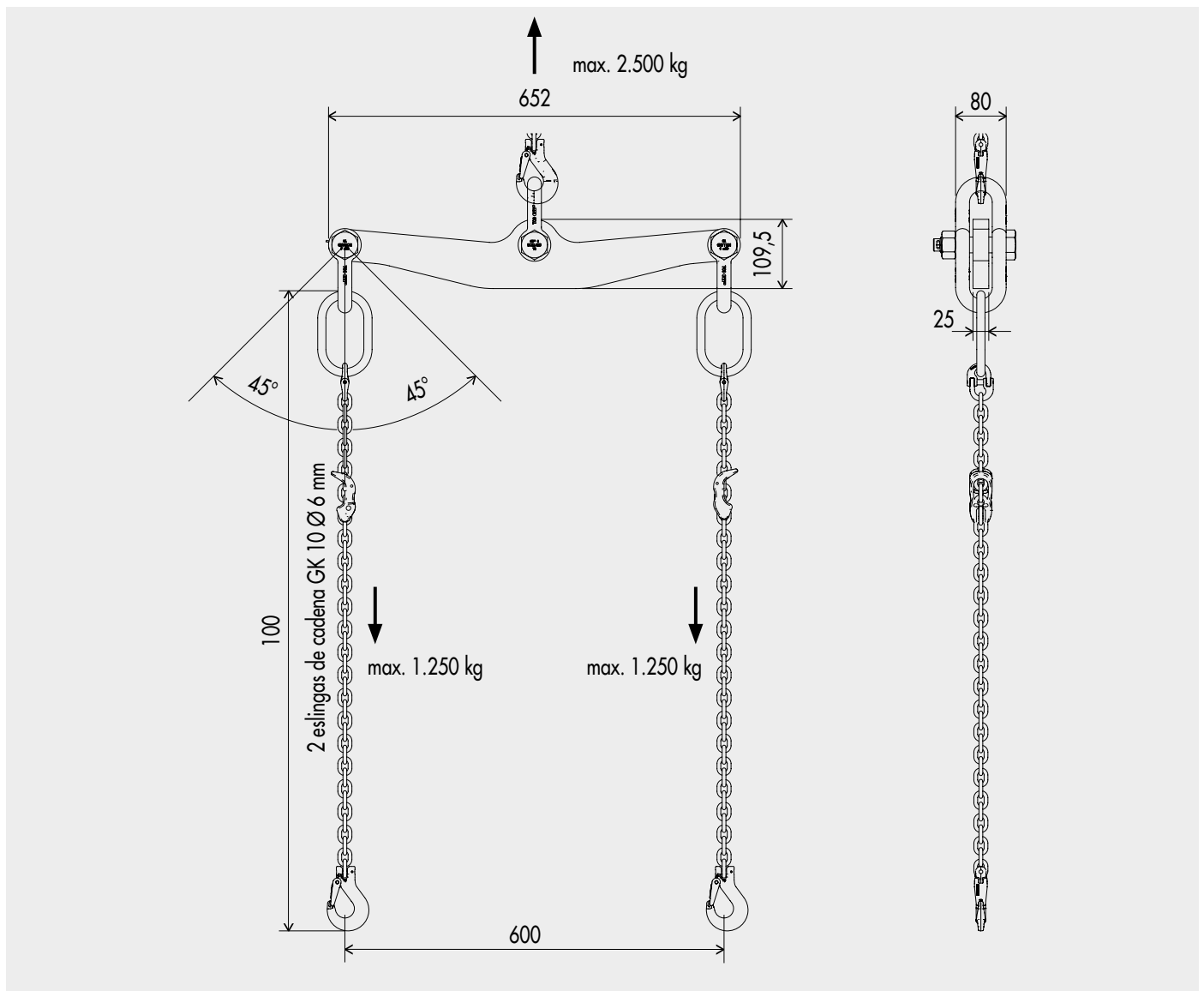
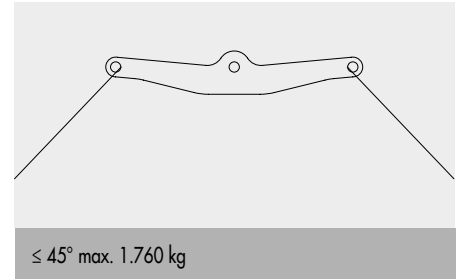
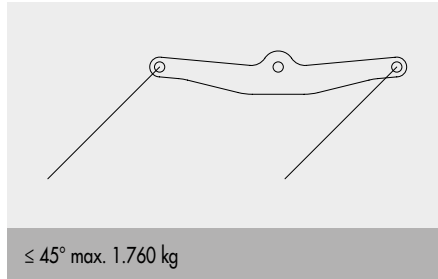
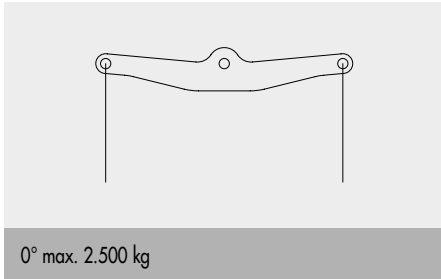
## TABLA DE ARTÍCULOS

Pocket Traverse			
Nº de art.	Dimensión <sup>a)</sup> [mm]	Material	Cantidad
110364	655 x 200	Acero templado	1

a) Largo x altura

# HOJA DE DATOS DEL PRODUCTO POCKET TRAVERSE

## CASOS DE CARGA



Ejemplo de aplicación con eslingas de cadena

Si no está familiarizado con el uso de este producto, en particular su uso previsto, comuníquese con nuestro departamento de Ingeniería de Aplicaciones (Technik@eurotec.team).