

HOJA DE DATOS DEL PRODUCTO

PLACA DE DISTRIBUCIÓN DE CARGA

DESCRIPCIÓN DEL PRODUCTO

Cuando se construye una terraza sobre un **tejado plano aislado** con frecuencia aumentan las dificultades relacionadas con **las cargas y la distribución** de las mismas. Los pies de apoyo pueden **ejercer presión** sobre el material aislante de la terraza, dañando el aislamiento y el techo plano. En cambio, con **la placa de distribución de carga de Eurotec**, las cargas que actúan sobre los pies de apoyo de la terraza **se distribuyen en una superficie mayor**, proporcionando, por tanto una mejor distribución de la carga de la terraza.

A diferencia de **otras opciones** de distribución de carga como losas de piedra o de madera, las placas de distribución de cargas son mucho más fáciles de transportar y tienen **un peso neto significativamente menor**.

La placa de distribución de carga **puede combinarse** con nuestros pies ajustables PRO, SL PRO, BASE, SL BASE, así como con nuestros perfiles de sistema de aluminio EVO y EVO Slim.



VENTAJAS

- Montaje rápido y sencillo gracias al sistema clic
- Distribución de carga controlada
- Peso neto reducido, protegiendo el subsuelo adicionalmente
- Transporte sencillo en comparación con otras construcciones alternativas
- Duradero y resistente a la radiación UV y al deterioro
- Altura de instalación reducida en comparación con las soluciones convencionales de distribución de carga

MATERIAL

- PP-C (copolímero de polipropileno)

IMÁGENES DE APLICACIÓN



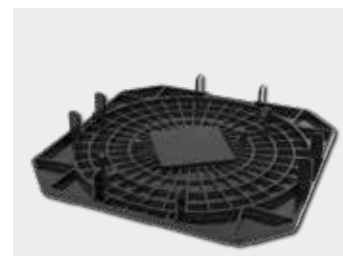
Placa de distribución de carga + pie ajustable PRO M



Placa de distribución de carga + perfil de aluminio



Placa de distribución de carga + pie ajustable BASE 3



Placa de distribución de carga + distanciador Rolfi EPDM

HOJA DE DATOS DEL PRODUCTO

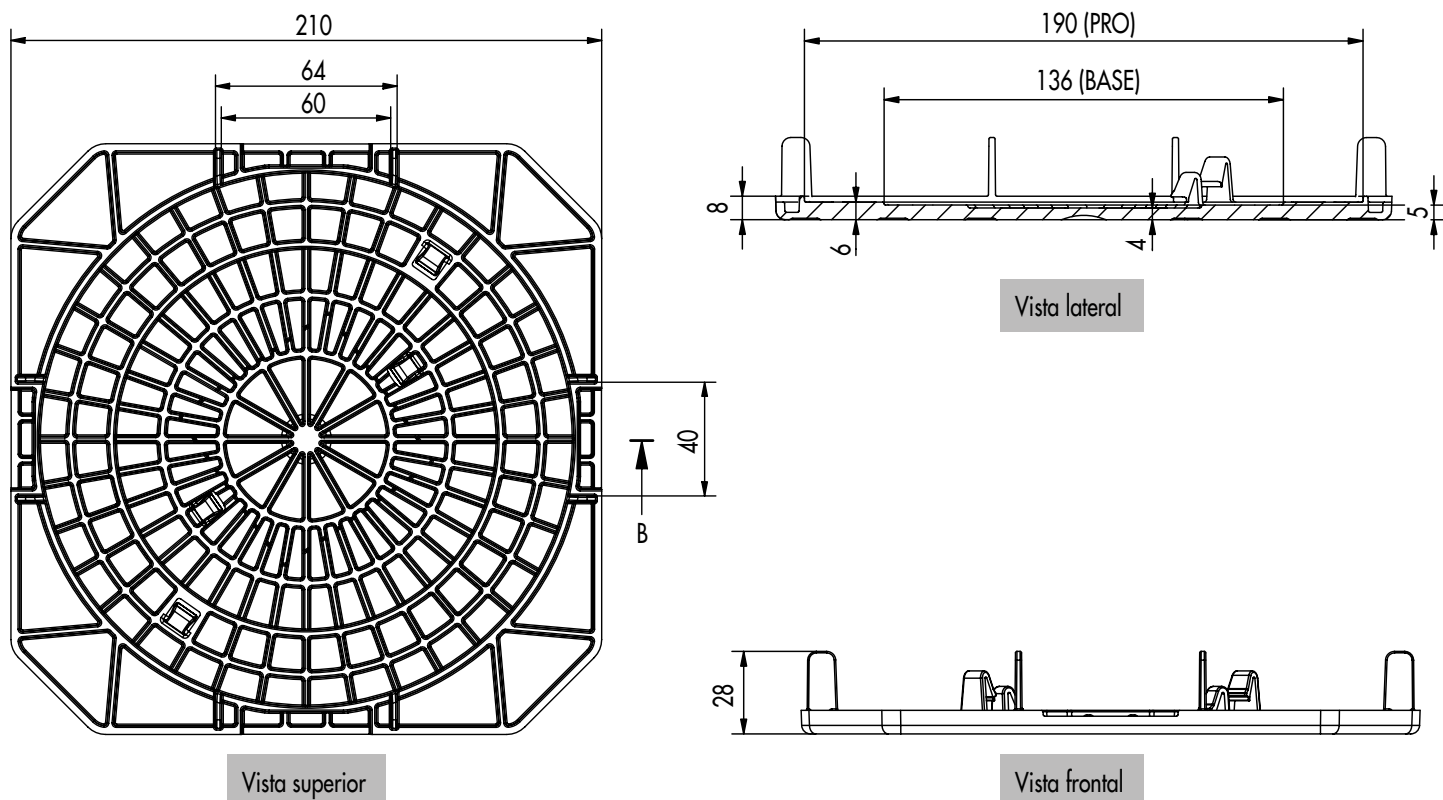
PLACA DE DISTRIBUCIÓN DE CARGA

TABLA DE ARTÍCULOS

Placa de distribución de carga				
Nº de art.	Dimensiones [mm] ^{a)}	Material	Cantidad	
100016	28 x 210 x 210	PP-C (copolímero de polipropileno)	10	

^{a)} Altura x Anchura x profundidad

IMÁGENES



Si no está familiarizado con el uso de este producto, en particular su uso previsto, comuníquese con nuestro departamento de Ingeniería de Aplicaciones (technik@eurotec.team).