

# SCHEDA TECNICA PRODOTTO KLIMAX-SOPORTE PARA PLACAS AISLANTES

## DESCRIPCIÓN DEL PRODUCTO

El soporte para placas aislantes KlimaX de Eurotec ofrece la fijación ideal para elementos aislantes de fibra de madera. Las medidas de ahorro energético en la construcción de viviendas son cada vez más importantes y cuentan con el apoyo del Estado.

¡Las medidas de ahorro energético en la vivienda están tomando una importancia cada vez mayor y además el Estado las subvenciona! El desacoplamiento de las diferentes piezas de fijación evita la formación de puentes térmicos. Un clima extraordinariamente bueno y confortable es el resultado de un buen aislamiento. El soporte para placas aislantes Klimax y los tornillos Paneltwistec de Eurotec ofrecen una combinación ideal para la fijación de elementos aislantes de fibra de madera. Contar con una sólida subestructura de madera es un requisito imprescindible



## VENTAJAS / CARACTERÍSTICAS

- Los soportes de panel con tapas de tornillo con pestillo
- Cabeza de anclaje extremadamente fuerte
- Diámetro máximo del tornillo: 6 mm
- Universalmente adecuado para muchos materiales aislantes y sustratos diferentes

## MATERIAL

- Polipropileno

## PARA LA FIJACIÓN DE MATERIALES AISLANTES

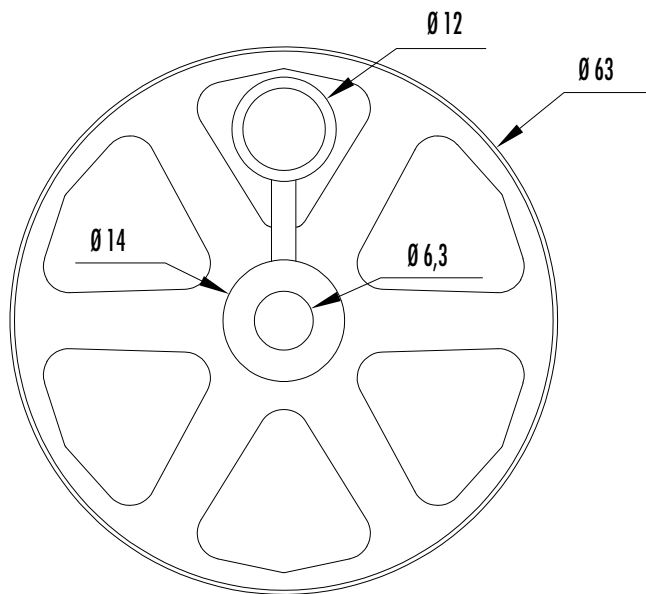
- Poliestireno
- Lana mineral
- Tableros de fibra de madera
- Lana de roca
- Estirodur
- XPS
- EPS

## TABLA DE ARTÍCULOS

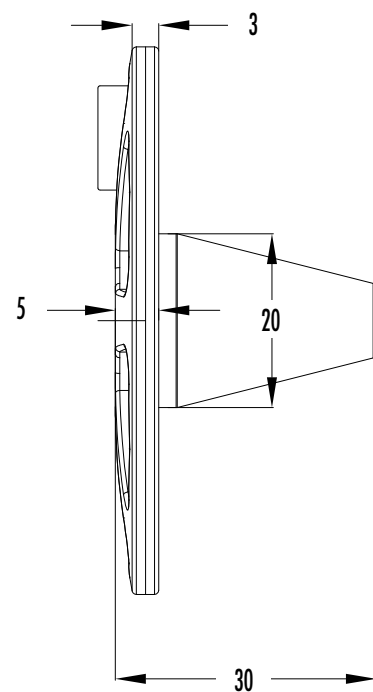
Klimax-soporte para placas aislantes			
Nº de art.	Dimensión Ø [mm]	Material	Cantidad
945251	60	Polypropylen	400

# SCHEDA TECNICA PRODOTTO KLIMAX-SOPORTE PARA PLACAS AISLANTES

## INFORMACIONES TÉCNICAS



Vista superior



Vista lateral

# SCHEDA TECNICA PRODOTTO KLIMAX-SOPORTE PARA PLACAS AISLANTES

## PRODUCTOS COMBINABLES

Perfil de fijación FIX-FIT				
Nº de art.	Designación	Dimensión Ød x L [mm]	Material	Cantidad
945583	Panelwistec AG Cabeza avellanada	6,0 x 60	Acero endurecido + zincado azul	200
945584	Panelwistec AG Cabeza avellanada	6,0 x 70	Acero endurecido + zincado azul	200
945632	Panelwistec AG Cabeza avellanada	6,0 x 80	Acero endurecido + zincado azul	200
945633	Panelwistec AG Cabeza avellanada	6,0 x 90	Acero endurecido + zincado azul	200
945634	Panelwistec AG Cabeza avellanada	6,0 x 100	Acero endurecido + zincado azul	200
945635	Panelwistec AG Cabeza avellanada	6,0 x 110	Acero endurecido + zincado azul	200
945636	Panelwistec AG Cabeza avellanada	6,0 x 120	Acero endurecido + zincado azul	200
945637	Panelwistec AG Cabeza avellanada	6,0 x 130	Acero endurecido + zincado azul	200
945638	Panelwistec AG Cabeza avellanada	6,0 x 140	Acero endurecido + zincado azul	200
945639	Panelwistec AG Cabeza avellanada	6,0 x 150	Acero endurecido + zincado azul	200
945640	Panelwistec AG Cabeza avellanada	6,0 x 160	Acero endurecido + zincado azul	200
945641	Panelwistec AG Cabeza avellanada	6,0 x 180	Acero endurecido + zincado azul	200
945642	Panelwistec AG Cabeza avellanada	6,0 x 200	Acero endurecido + zincado azul	200
945643	Panelwistec AG Cabeza avellanada	6,0 x 220	Acero endurecido + zincado azul	200
945644	Panelwistec AG Cabeza avellanada	6,0 x 240	Acero endurecido + zincado azul	200
945645	Panelwistec AG Cabeza avellanada	6,0 x 260	Acero endurecido + zincado azul	200
945646	Panelwistec AG Cabeza avellanada	6,0 x 280	Acero endurecido + zincado azul	200
945647	Panelwistec AG Cabeza avellanada	6,0 x 300	Acero endurecido + zincado azul	200

Si no está familiarizado con el uso de este producto, en particular su uso previsto, comuníquese con nuestro departamento de Ingeniería de Aplicaciones (Technik@eurotec.team).