

HOJA DE DATOS DEL PRODUCTO HECTOR

DESCRIPCIÓN DEL PRODUCTO

El Héctor se utiliza para realizar uniones invisibles en madera, en configuraciones de una o varias filas, en uniones de madera con madera. Garantiza una elevada capacidad de carga frente a fuerzas de tracción y transversales. Además, es de uso universal y se monta de forma rápida y sencilla, ya que el taladro se puede realizar en fábrica o in situ. Gracias a nuestro inserto atornillable, el Héctor ofrece también una unión por encaje.



VENTAJAS / CARACTERÍSTICAS

- Elevada capacidad de carga frente a fuerzas de tracción y transversales
- Reajutable y desmontable
- De uso universal
- Reducción de la resistencia de la madera
- Para uniones en serie de una o varias filas
- Elevada resistencia de extracción
- Unión resistente
- Maximización de la capacidad de carga
- Alternativa que ahorra tiempo y costes
- Conexiones invisibles



CERTIFICACIÓN

- Se ha solicitado la certificación ETA.



Advertencia

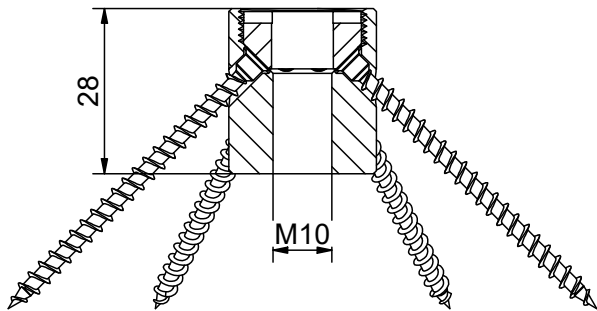
Está autorizado únicamente para construcciones de madera protegidas de la intemperie en las clases de uso 1 y 2.

Los tornillos están incluidos en el suministro.

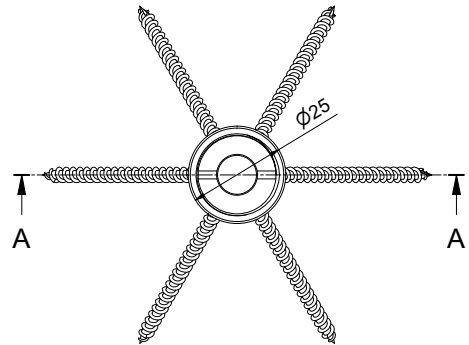
HOJA DE DATOS DEL PRODUCTO HECTOR

INFORMACIONES TÉCNICAS

Hector 25 x 28 mm

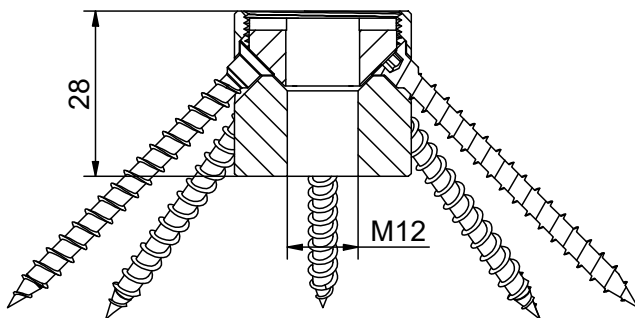


Vista lateral

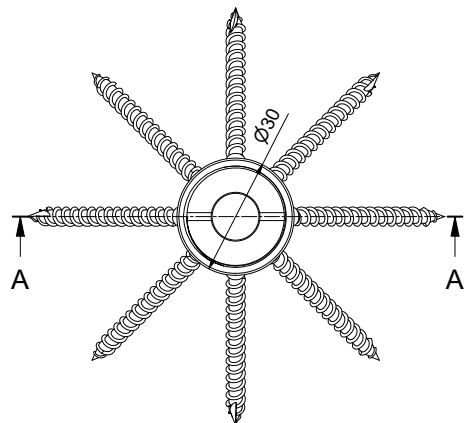


Vista superior

Hector 30 x 28 mm



Vista lateral

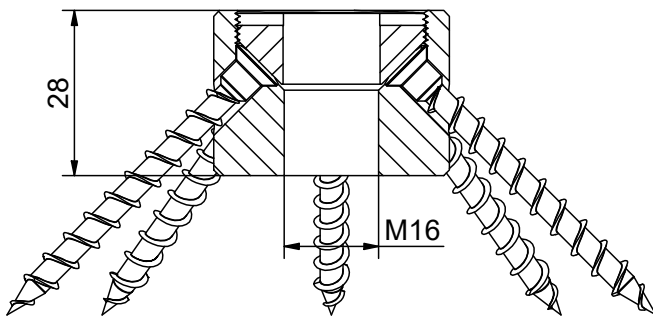


Vista superior

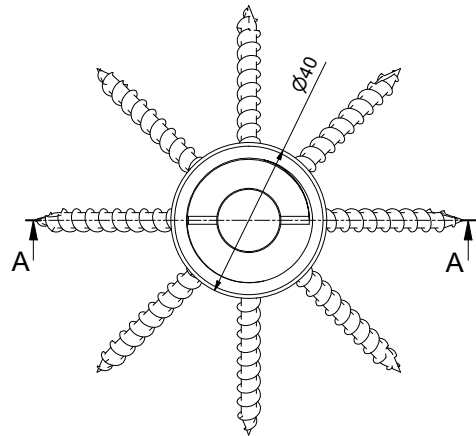
HOJA DE DATOS DEL PRODUCTO HECTOR

INFORMACIONES TÉCNICAS

Hector 40 x 28 mm

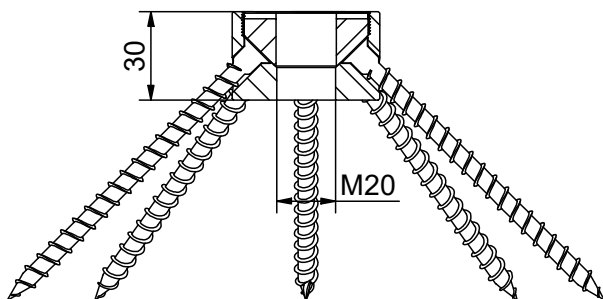


Vista lateral

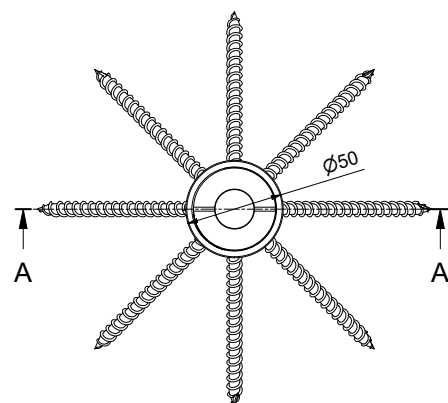


Vista superior

Hector 50 x 30 mm



Vista lateral



Vista superior

HOJA DE DATOS DEL PRODUCTO HECTOR

INDICACIONES DE USO

Para montar el Héctor, primero hay que taladrar los agujeros en la madera. A continuación, se inserta el Hector en el agujero sin tornillos. Gracias al reducido efecto de separación de los tornillos, estos se pueden atornillar posteriormente sin necesidad de taladrar previamente. Después, se atornilla el inserto en el Hector. En el centro del Hector hay una rosca métrica en la que, si es necesario, se puede atornillar un tornillo adicional.

TABLA DE ARTÍCULOS

Hector			
Nº de art.	Dimensiones ¹⁾ [mm]	Rosca métrica	Cantidad
944101	25 x 28	M10	10
944102	30 x 28	M12	10
944100	40 x 28	M16	10
944103	50 x 30	M20	10

¹⁾ Diámetro x altura

Si no está familiarizado con la aplicación de este producto, en particular con su uso previsto, póngase en contacto sin falta con nuestro departamento de ingeniería de aplicaciones (technik@eurotec.team).