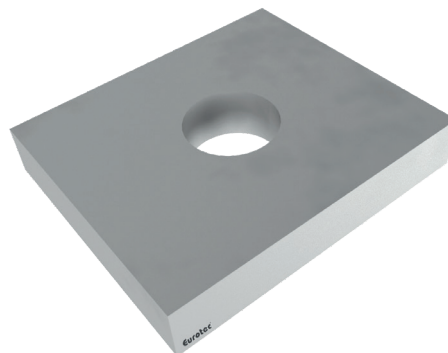


# HOJA DE DATOS DEL PRODUCTO PLACA DE PRESIÓN DEL TIRANTE 340/440/540

## DESCRIPCIÓN DEL PRODUCTO

La placa de presión del tirante 340/440/540 de Eurotec se puede combinar con el tirante de anclaje 340/440/540 correspondiente. Esta es necesaria para evitar la deformación del tirante de anclaje y elevar las fuerzas de tracción.



## VENTAJAS

- Ideal para fijar tableros contralaminados (CLT)
- Para montaje en madera, hormigón y acero

## MATERIAL

- Acero de construcción S355 galvanizado



### Nota

El Placa de presión del tirante 340/440/540 sólo puede utilizarse en combinación con el Tirante de anclaje 340/440/540 (Nº de art.: 954099, 954100, 954231).

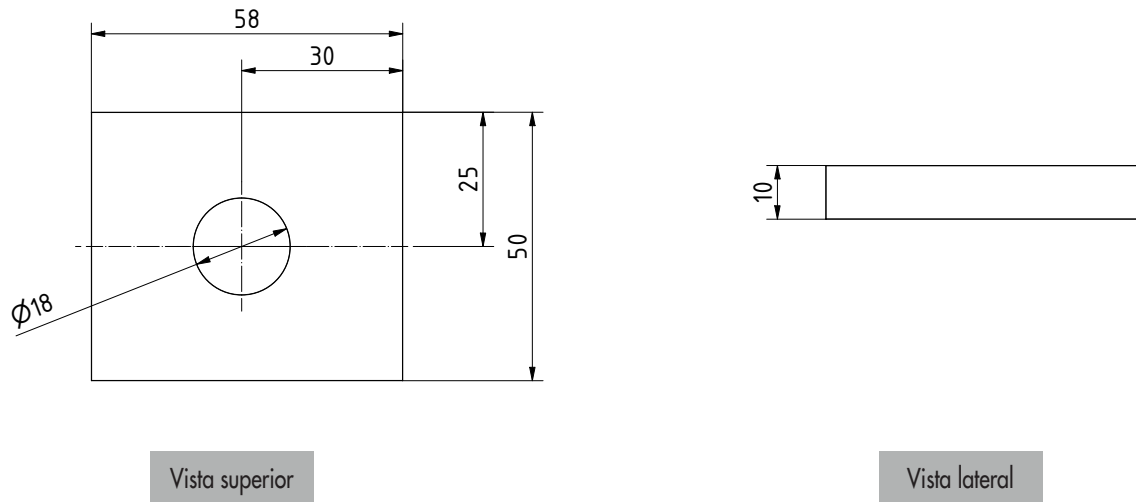
## CERTIFICACIÓN

- Evaluación Técnica Europea ETA-19/0020



# HOJA DE DATOS DEL PRODUCTO PLACA DE PRESIÓN DEL TIRANTE 340/440/540

## INFORMACIONES TÉCNICAS



## INDICACIONES DE USO

Los tirantes de anclaje se colocan sobre el tablón en la zona del suelo y se fijan mediante tornillos o clavos de anclaje en el poste y, en caso necesario, en el travesaño. De esta forma, la conexión es capaz de transmitir las fuerzas de tracción, succión y cizallamiento de forma segura a través de los tornillos en el tirante y, finalmente, a través del taco en el suelo.

Altura máxima del travesaño: 150 mm teniendo en cuenta las distancias hasta el borde final de la madera según EC5.

## TABLA DE ARTÍCULOS

Placa de presión del tirante 340/440/540				
Nº de art.	Denominación	Dimensiones [mm]	Tirante de anclaje correspondiente	Cantidad
954110	Placa de presión del tirante 340/440/540	50 x 58 x 10	Tirante de anclaje 340 (954099) Tirante de anclaje 440 (954100) Tirante de anclaje 540 (954231)	1

Si no está familiarizado con el uso de este producto, en particular su uso previsto, comuníquese con nuestro departamento de Ingeniería de Aplicaciones (Technik@eurotec.team).