

Produktdatenblatt – Blendprofil

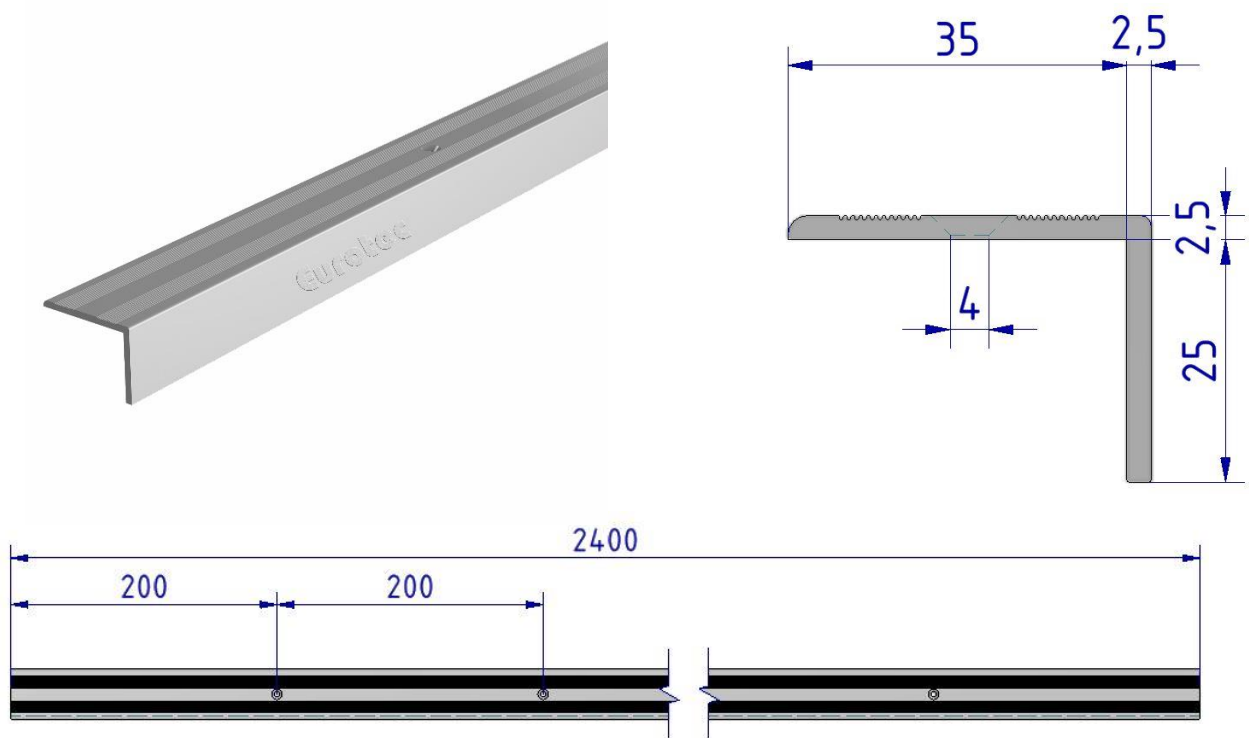
Produktbeschreibung

Zur Ergänzung unseres Produktportfolios stellen wir Ihnen hiermit unser neues Systembauteil vor. Mit der Entwicklung des **Blendprofils** widmen wir uns dem Thema:

Rand- und Stoßabdeckung des Terrassenbelages

Der Einsatzbereich des neuen Blendprofils ist der kopfseitige Abschluss bzw. die Stoßfuge des Terrassenbelages. Die Befestigung erfolgt mit Senkkopfschrauben ($\varnothing \leq 4 \text{ mm}$) durch die vorkonfektionierten Löcher, die in einem Achsabstand von 20 cm angeordnet sind.

Wegen des geringen Randabstandes der Schraube wird empfohlen unbedingt vorzubohren!



Durch die spezifische Oberfläche ist das Blendprofil in der Lage auch unter nassen Bedingungen einen rutschfesten Stand zu gewährleisten.

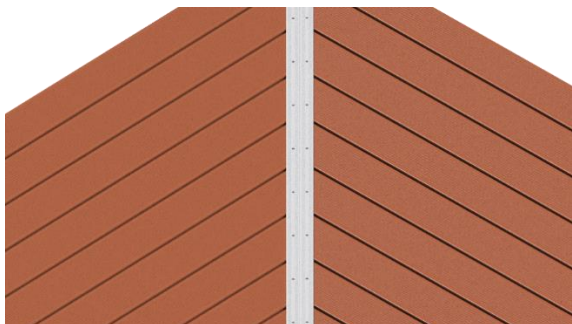
Dank der flachen Geometrie stellt das Blendprofil keine Stolperkante dar.

Unser Blendprofil ist mit allen marktüblichen Terrassendielen frei kombinierbar.

Material: Aluminium

Produktdatenblatt – Blendprofil

Anwendungsbilder



Abdeckung eines 45° Stoßes



Abdeckung eines 90° Stoßes



Terrassenabschluss

Blendprofil		
Artikel –Nr.	Länge	VPE
975651	2,4 m	1

Falls Sie mit der Anwendung des vorliegenden Produktes, insbesondere mit dessen bestimmungsgemäßen Gebrauch nicht vertraut sind, so setzen Sie sich unbedingt mit unserer Abteilung Anwendungstechnik in Verbindung (Technik@eurotec.team).