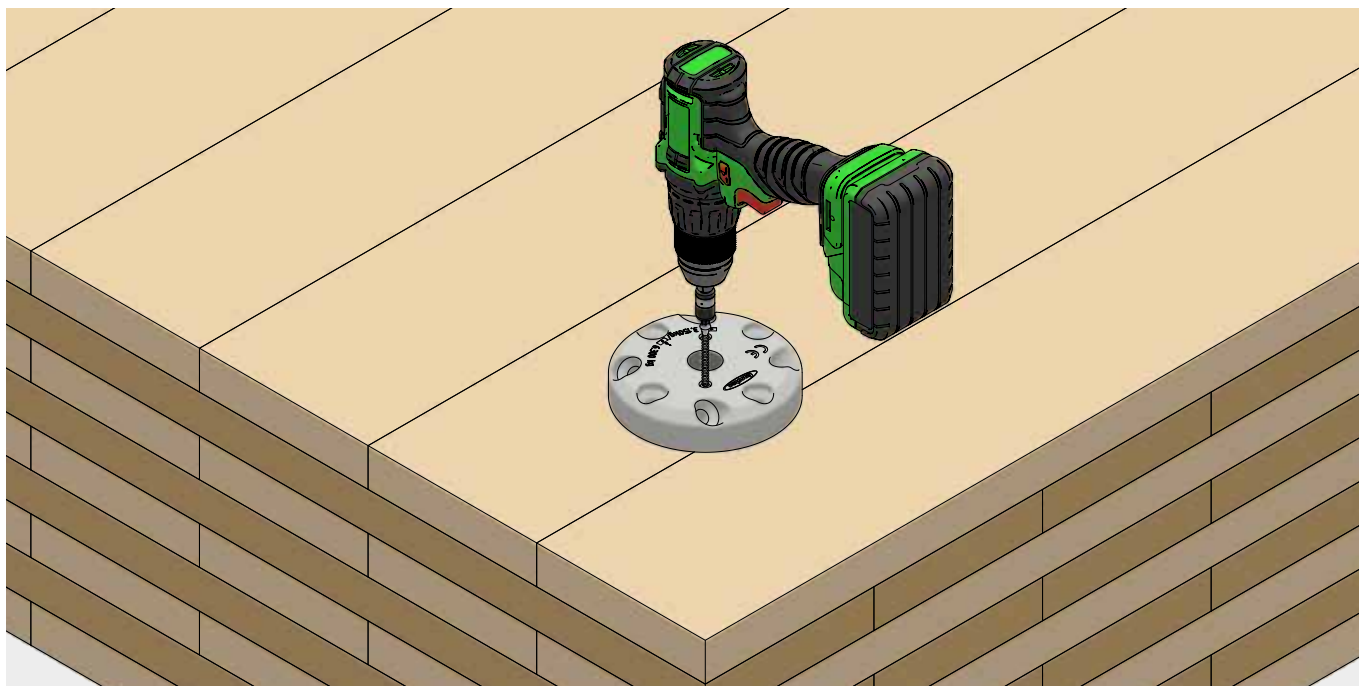
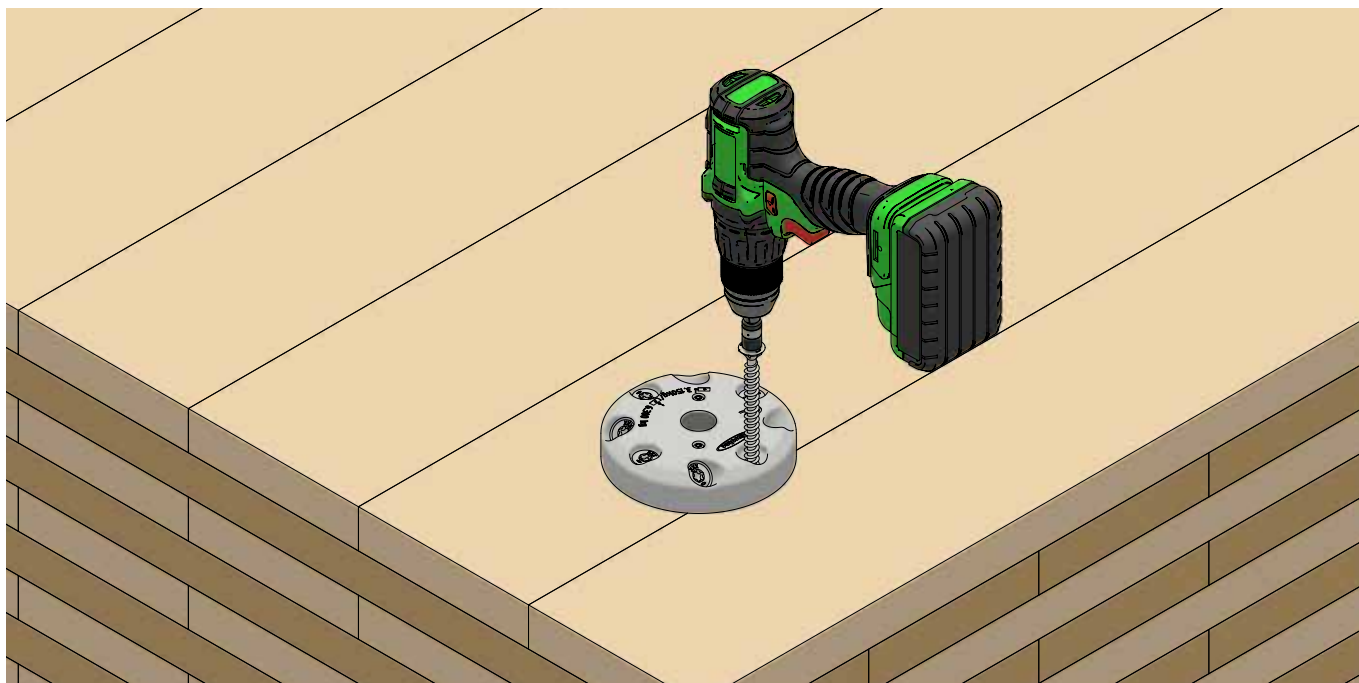


**INSTRUCCIONES DE MONTAJE****ANCLAJE DE TRANSPORTE  
POWERRING**

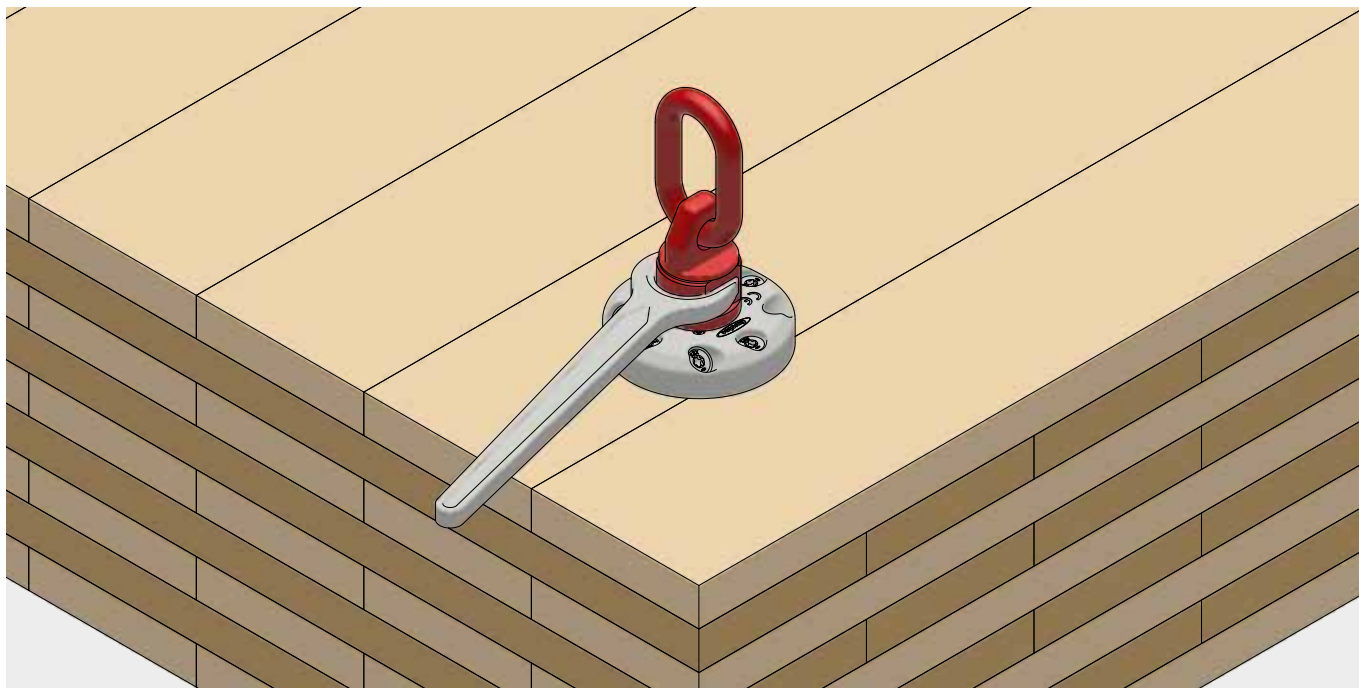
**Paso 1:** Posicionar el Powering de manera correcta respetando las distancias mínimas y fijar con los tornillos correspondientes (tornillo para escuadras de ángulo).



**Paso 2:** Atornillar los tornillos KonstruX adecuados en función de la configuración (véanse los datos técnicos).

# INSTRUCCIONES DE MONTAJE

## ANCLAJE DE TRANSPORTE POWERRING



**Paso 3:** Atornillar el cónamo giratorio roscado y apriételo.



**Paso 4:** Enganchar el Powerring en el ángulo previamente determinado (véanse los datos técnicos) y elevar.

Si no está familiarizado con el uso de este producto, en particular su uso previsto, comuníquese con nuestro departamento de Ingeniería de Aplicaciones (Technik@eurotec.team).