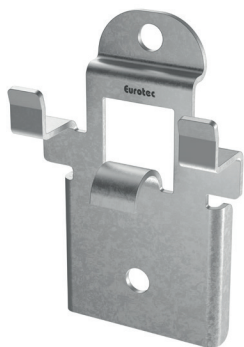


Instrucciones de montaje – Sistema de clip para fachadas Rhombus

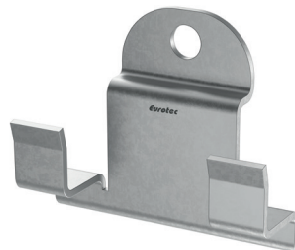
El Sistema de clip para fachadas Rhombus ha sido desarrollado para su uso con los perfiles de fachada. El sistema consta de un Clip para fachadas-Rhombus y un Clip para fachadas-Rhombus.

Al utilizar el clip, se genera una dimensión de junta de 6 mm. El clip fue diseñado para que no quede plano en la subestructura (= SE), pero tiene una distancia de 4 mm de la misma. La protección de madera constructiva proporciona ventilación trasera de la fachada, que no se produce en el resto de productos convencionales. La ventilación trasera garantiza un mejor secado cuando llueve y el agua puede drenarse entre el clip y la subestructura. Las medidas de diseño aumentan la vida útil de la fachada.

Clip para fachadas-Rhombus

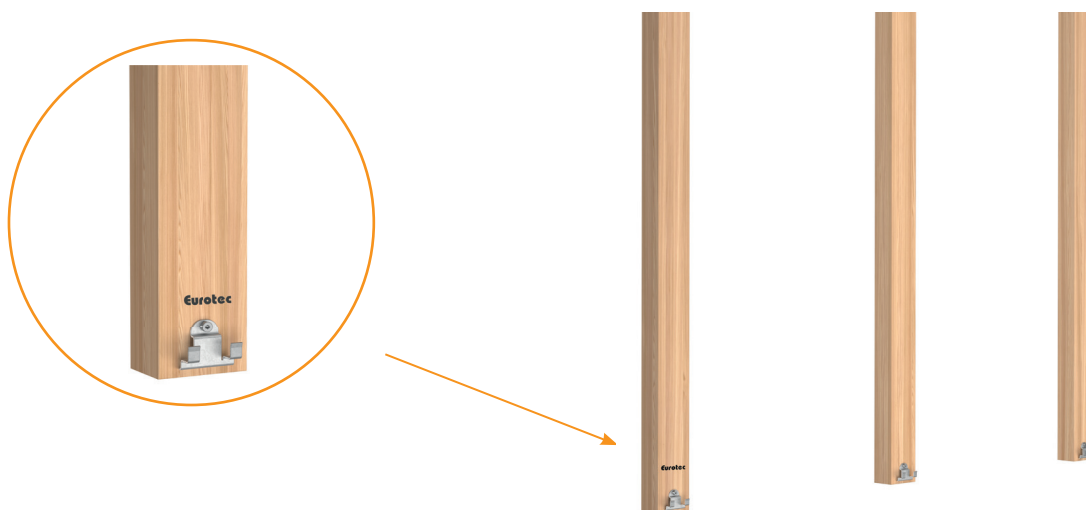


Clip para fachadas-Rhombus



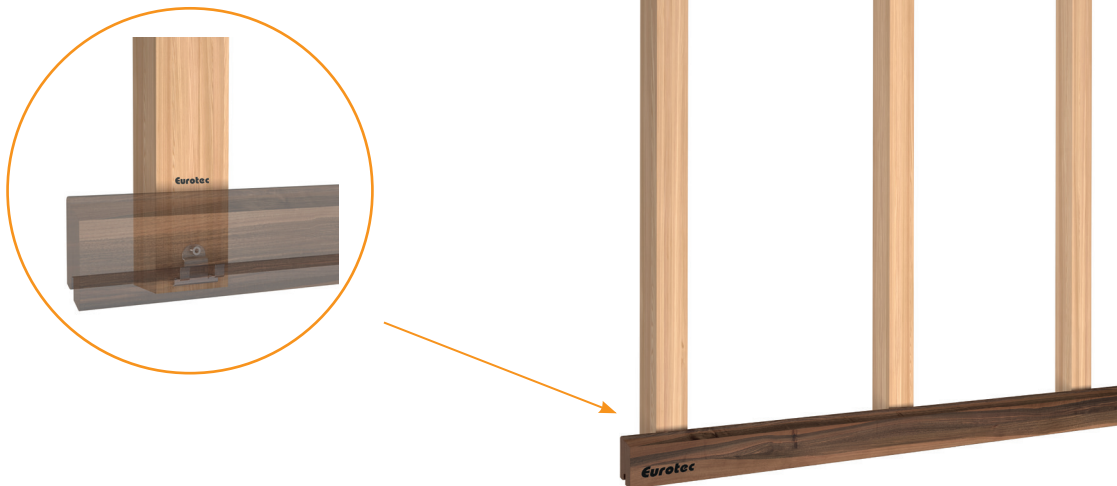
Instrucciones de instalación con disposición de perfil horizontal.

Paso 1: El Clip para fachadas-Rhombus debe fijarse y alinearse en el extremo inferior de la fachada con el tornillo incluido. Se debe realizar a lo largo de toda la fachada.

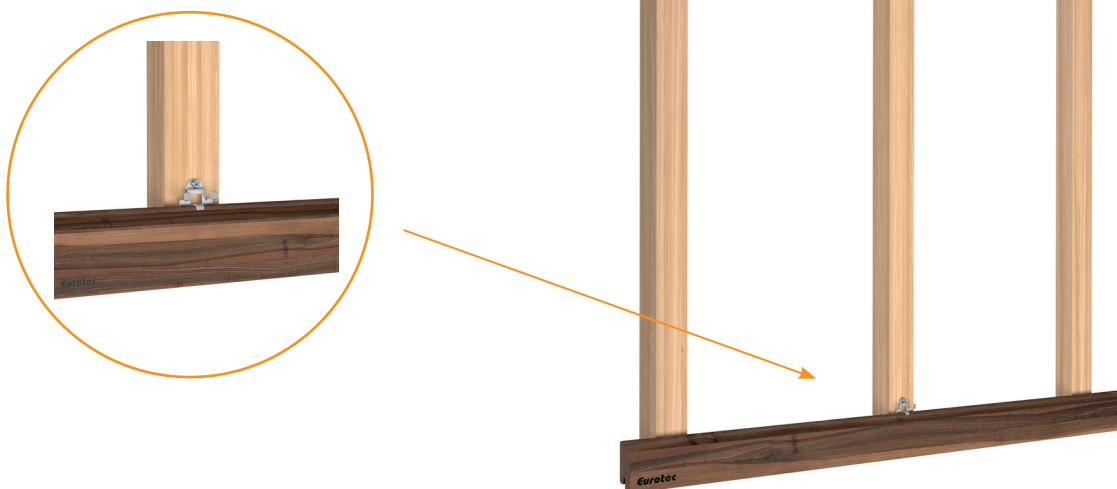


Instrucciones de montaje – Sistema de clip para fachadas Rhombus

Paso 2: La primera plancha se puede colocar en los Clip para fachadas-Rhombus prefijados. Al fijarse a la subestructura, el perfil se mantiene automáticamente en los clips premontados.

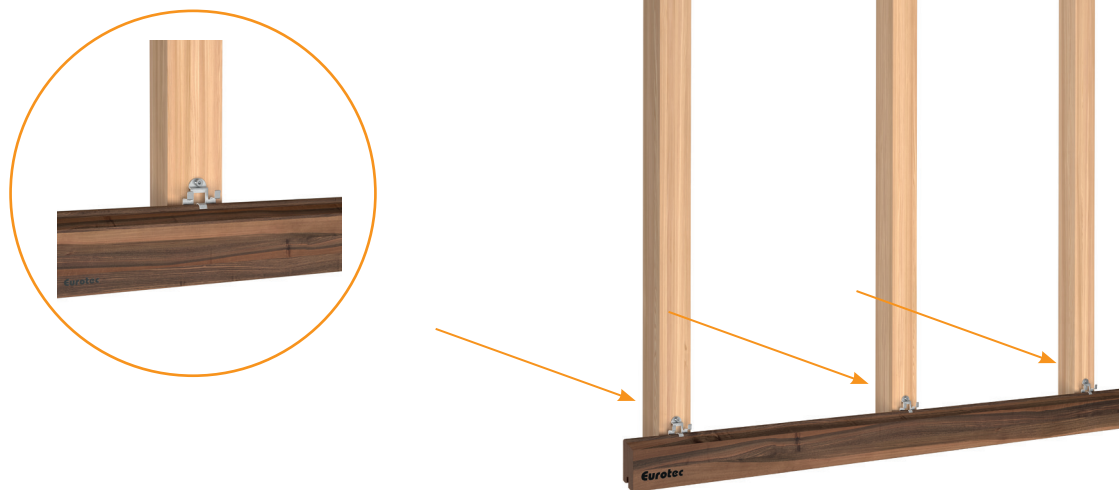


Paso 3: Se recomienda instalar el primer Clip para fachadas-Rhombus en el centro del primer perfil. De este modo, el primer perfil se sujeta mejor.

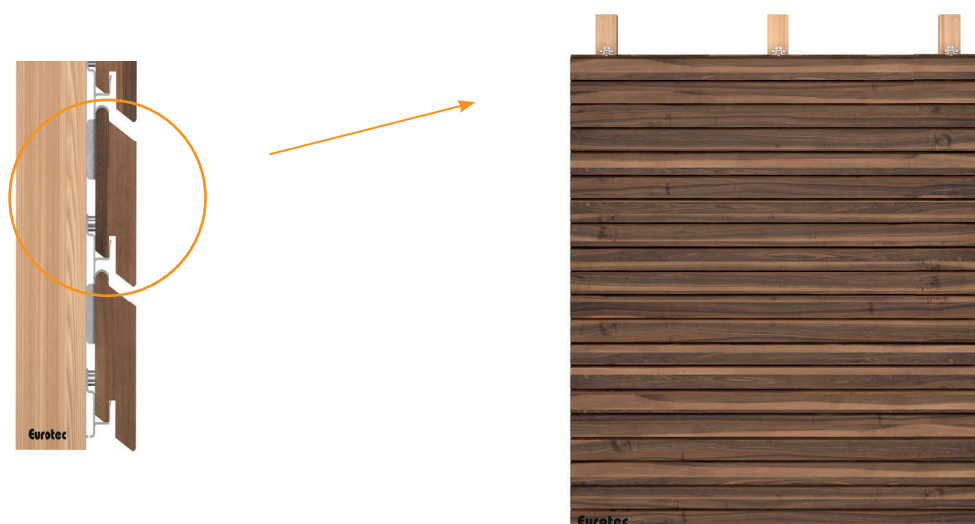


Instrucciones de montaje – Sistema de clip para fachadas Rhombus

Paso 4: Los Clip para fachadas-Rhombus restantes se pueden montar a lo largo del perfil. Para ello, se empujan detrás de la plancha, en las áreas donde se encuentra la subestructura, y se fijan con el tornillo incluido. Los tornillos de todos los clips deben apretarse con suficiente fuerza.



Paso 5: En el siguiente paso, se coloca la siguiente plancha. A partir de aquí se repiten los pasos 3 y 4 hasta que la fachada está completamente cerrada.

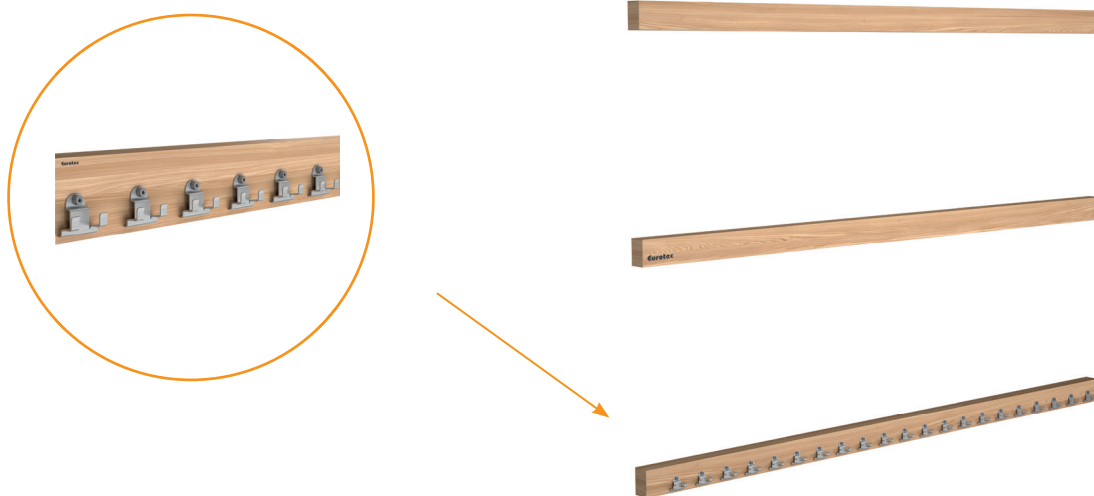


Observación: Para las áreas donde hay ventanas, puertas, tablas del piso o el final de la fachada, se pueden formar puntos fijos gracias a la perforación de los Clip para fachadas-Rhombus. Para ello, el clip se atornilla primero a la parte posterior del perfil. A continuación, el clip se puede atornillar a la subestructura.

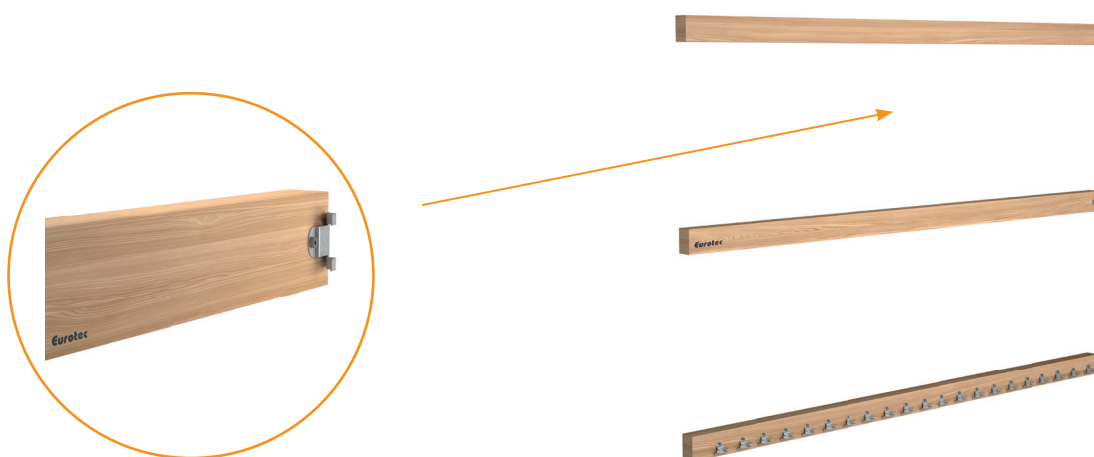
Instrucciones de montaje – Sistema de clip para fachadas Rhombus

Instrucciones de instalación con disposición de perfil vertical

Paso 1: El Clip para fachadas-Rhombus debe fijarse y alinearse en el extremo inferior de la fachada con el tornillo incluido. Se debe realizar a lo largo de toda la fachada. Es importante tener en cuenta las dimensiones dadas del perfil que se tiene que colocar.

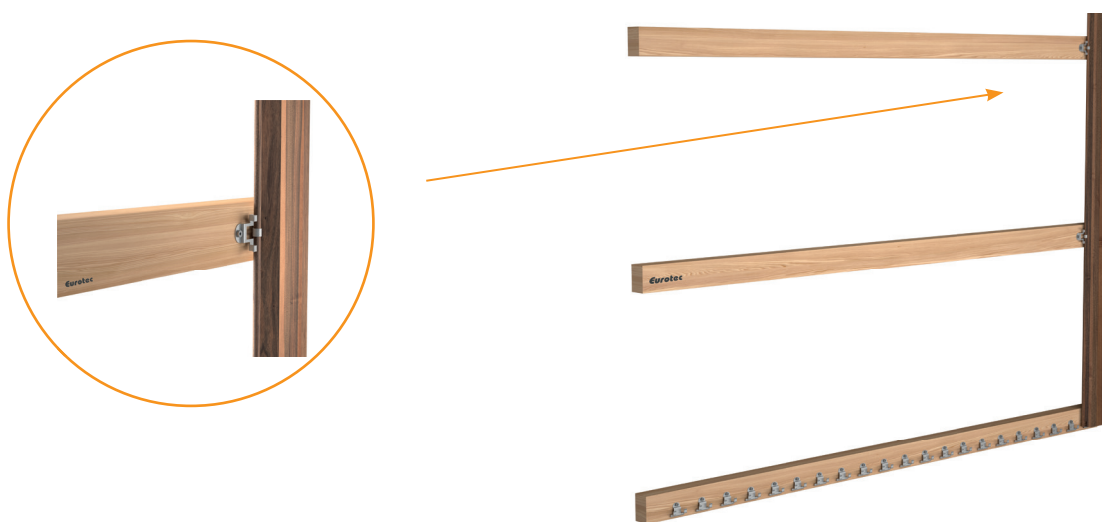


Paso 2: Clip para fachadas-Rhombus también deben sujetarse al final de la subestructura (derecha o izquierda). Se deben alinear a lo largo de la subestructura.

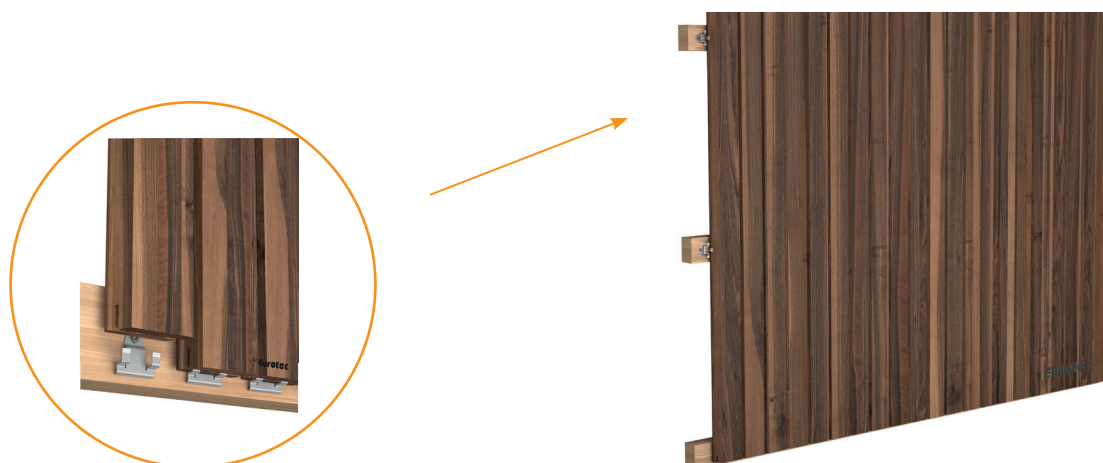


Instrucciones de montaje – Sistema de clip para fachadas Rhombus

Paso 3: Al final del perfil hay una ranura. Esta se guía a través del primer Clip para fachadas-Rhombus premontado. Gracias a los Clip para fachadas-Rhombus montados lateralmente, el perfil ya debe tener un cierto agarre en la pared. Para optimizarlo, es recomendable montar un Clip para fachadas-Rhombus en uno de los perfiles centrales de la subestructura.

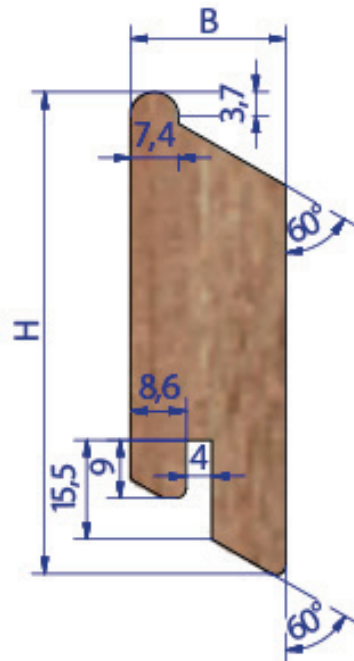


Paso 4: Los Clip para fachadas-Rhombus restantes se pueden montar a lo largo del perfil. Para ello, se empujan detrás de la plancha, en las áreas donde se encuentra la subestructura, y se fijan con el tornillo incluido. Los tornillos de todos los clips deben apretarse con suficiente fuerza. Para los puntos fijos se deben seguir las instrucciones como en el comentario para la colocación horizontal.



Instrucciones de montaje – Sistema de clip para fachadas Rhombus

Perfil



Dimensiones		
Variante	Altura A [mm]	Ancho An [mm]
Variante 1	70	21
Variante 2	75	24

Detalle A



Si no está familiarizado con el uso de este producto, en particular su uso previsto, comuníquese con nuestro Departamento de Ingeniería de Aplicaciones (Technik@eurotec.team).