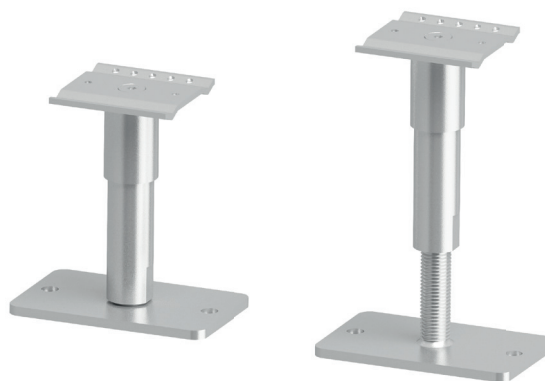


HOJA DE DATOS DEL PRODUCTO

PEDIX DUO 150 + 45 /
 PEDIX DUO 190 + 80

DESCRIPCIÓN DEL PRODUCTO

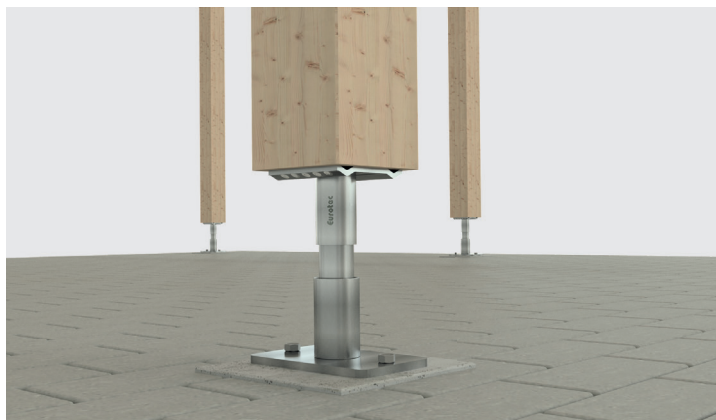
El PediX Duo 150+45 y el PediX Duo 190+80 son soportes de postes para construcciones en madera de poco peso, que cumplen con los requisitos para la protección de la madera en la construcción. La durabilidad de los pies se garantiza mediante un recubrimiento de zinc y níquel. Los pies de apoyo se pueden montar en la testa de la madera de los soportes mediante tirafondos sin necesidad de ajustes de carpintería ni perforaciones previas. Gracias al cierre en bayoneta, es posible montar la parte superior con los apoyos montados y con la parte inferior anclada de manera muy sencilla. La conexión se bloquea al insertar y levantar el cierre. La unión que se genera de esta forma puede incluso transferir fuerzas de tracción de los apoyos a la base. Tras el montaje, la altura del pie de apoyo puede regularse hasta 45 mm u 80 mm.



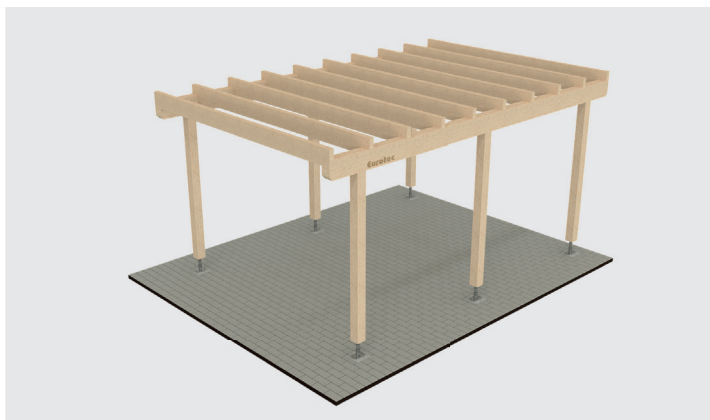
VENTAJAS/CARACTERÍSTICAS

- Montaje sencillo con tirafondos sin realizar ajustes de carpintería, perforar ni fresar previamente
- Montaje muy simple de los pies de apoyo y de la construcción gracias al cierre en bayoneta
- Construcción separada en dos partes
- Sección transversal mín. de la madera de 100 x 100 mm
- Apto para las clases de uso 1, 2 y 3 según la norma UNE EN 1995-1 -1

IMÁGENES DE APLICACIÓN



Ejemplo de aplicación PediX



HOJA DE DATOS DEL PRODUCTO

PEDIX DUO 150 + 45 / PEDIX DUO 190 + 80

MATERIAL

- Acero estructural S235JR con recubrimiento de zinc y níquel

TABLA DE ARTÍCULOS

| Nº de art. | Nombre del producto | Medidas de la placa de base [mm] ^{a)} | Regulación de la altura tras el montaje [mm] | Resistencia a la presión N _c , d [kN] | Resistencia a la tracción N _t , d [kN] | Resistencia a la fuerza transversal ¹⁾ VR, d [kN] | Cantidad * |
|------------|---------------------|--|--|--|---|--|------------|
| 904679 | PediX Duo 150+45 | 160 x 100 x 8 | 150 - 195 | 16,2 | 9,2 | 1,1 | 4 |
| 904680 | PediX Duo 190+80 | 160 x 100 x 8 | 190 - 270 | 16,2 | 9,2 | 0,75 | 4 |

a) Longitud x anchura x altura

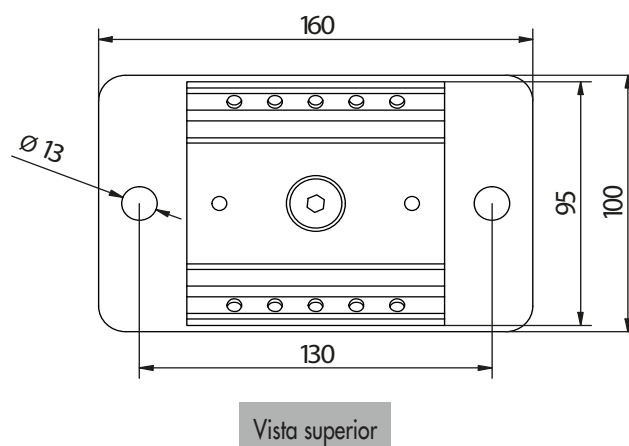
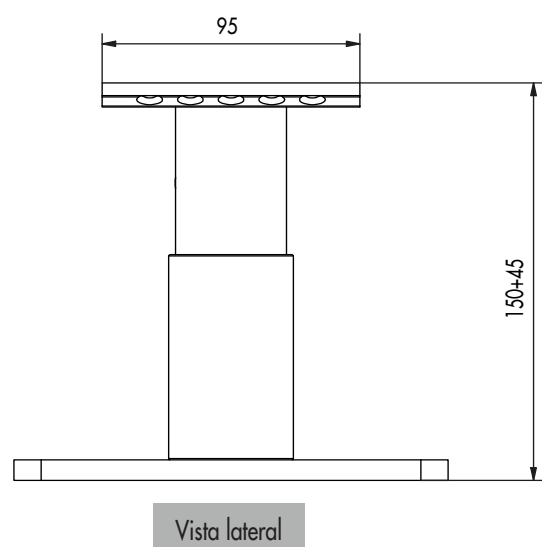
* Se entrega con 12 tirafondos A2 de Ø 5,0 x 80 mm para cada soporte de postes

1) La resistencia a la fuerza transversal se debe superponer a la fuerza de presión y tracción, lo que, en función de la clase de uso y la duración de la influencia de la carga, puede derivar en menores capacidades de carga. Resistencia a la fuerza transversal indicada con k_{mod} = 0,8 (CDU 3, CDIC corta/muy corta, según la norma UNE EN 1991-1-4).

Atención: Los valores indicados son una ayuda para la planificación/una medición previa. Pueden estar sujetos a errores tipográficos y de imprenta. Los proyectos deben ser calculados exclusivamente por personal autorizado.

IMÁGENES

PEDIX DUO 150+45



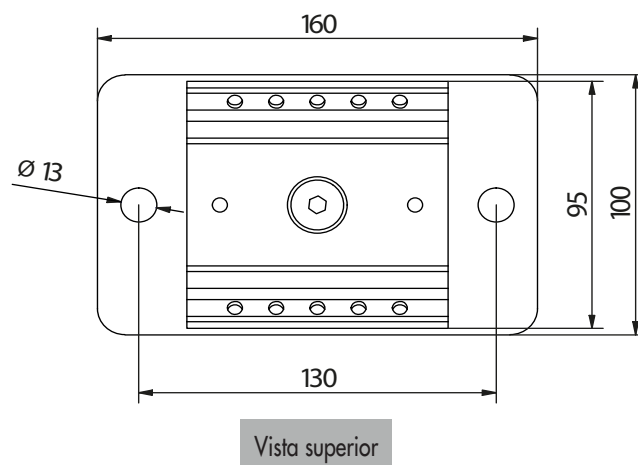
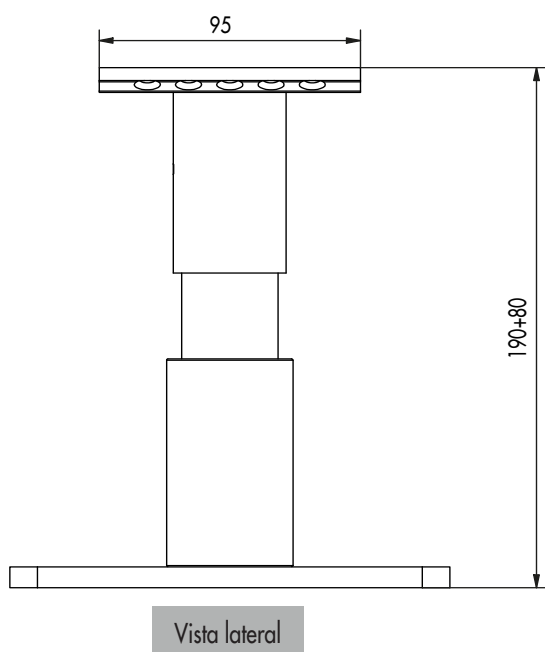
HOJA DE DATOS DEL PRODUCTO

PEDIX DUO 150 + 45 /

PEDIX DUO 190 + 80

IMÁGENES

PEDIX DUO 190+80



Si no está familiarizado con el uso de este producto, en particular su uso previsto, comuníquese con nuestro departamento de Ingeniería de Aplicaciones (technik@eurotec.team).