

HOJA DE DATOS DEL PRODUCTO

TORNILLO PARA CHAPA

DESCRIPCIÓN DEL PRODUCTO

Los tornillos para chapa de **acero inoxidable A2** son adecuados tanto para el interior como para el exterior. Sirven, por ejemplo, para **fijar de forma permanente** los perfiles de conexión en la pared, los revestimientos de paredes, las claraboyas y los tapajuntas para techos y chimeneas.

Las cabezas pueden revestirse, en principio, **con cualquier color RAL*** y, de esta manera, pueden combinarse con los más diversos elementos de fijación.



CARACTERÍSTICAS

- Proceso de producción: Recubrimiento en polvo
- Dos piezas (con arandela de sellado)

MATERIAL

- Acero inoxidable A2

VENTAJAS

- Disponible en otros colores (rojo carmín, negro/gris y blanco)*



EJEMPLO DE APLICACIÓN



El travesaño de conexión a la pared se monta con un tornillo para chapa.

*Rojo carmín, negro/gris y blanco son los colores estándar del surtido de productos. Hay otros colores RAL disponibles a petición.

© by E.u.r.o.Tec GmbH · Versión 02/2022 · Sujeto a modificaciones, adiciones, errores tipográficos y de impresión.

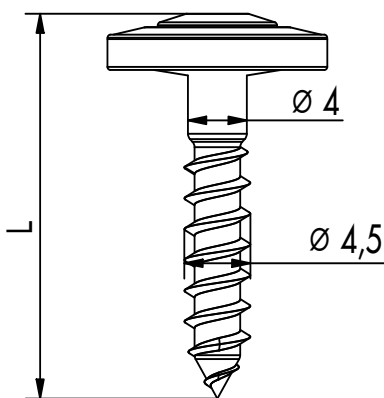
HOJA DE DATOS DEL PRODUCTO

TORNILLO PARA CHAPA

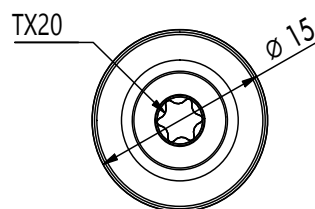
TABLA DE ARTÍCULOS

Nº de art.	Dimensiones Ød x L [mm]	Punta	Cantidad*
111550	4,5 x 20	TX20	200
111551	4,5 x 25	TX20	500
111552	4,5 x 35	TX20	200
111553	4,5 x 45	TX20	200
111557	4,5 x 65	TX20	200
111558	4,5 x 80	TX20	200
111559	4,5 x 100	TX20	200
111560	4,5 x 120	TX20	200
111561	4,5 x 150	TX20	200
W111551	4,5 x 25	TX20	500
W111552	4,5 x 35	TX20	200
W111553	4,5 x 45	TX20	200
SGM111551	4,5 x 25	TX20	500
SGM111552	4,5 x 35	TX20	200
SGM111553	4,5 x 45	TX20	200
SGM111557	4,5 x 65	TX20	200
SGM111558	4,5 x 80	TX20	200
SGM111559	4,5 x 100	TX20	200
BR111558	4,5 x 80	TX20	200

DIBUJO



Vista de frente



Vista superior

Si no está familiarizado con el uso de este producto, en particular su uso previsto, comuníquese con nuestro departamento de Ingeniería de Aplicaciones (technik@eurotec.team).