

HOJA DE DATOS DEL PRODUCTO

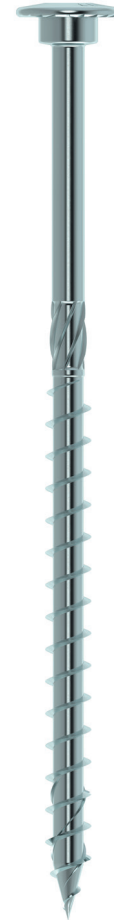
SAWTEC

DESCRIPCIÓN DEL PRODUCTO

SawTec es un tornillo para madera con **una punta especial** y dientes de sierra debajo de la cabeza. **El tornillo tiene una cabeza tronco conica y un bajo cabeza ancha.**

VENTAJAS

- Atornillado más rápido y sencillo con punta DAG
- La punta DAG reduce el par de apriete
- Menor efecto de división
- Aprobación técnica europea
- Dientes de sierra debajo de la cabeza para reducir las astillas
- La transmisión TX evita que los tornillos golpeen cuando se atornillan
- Compatible con las clases 1 y 2

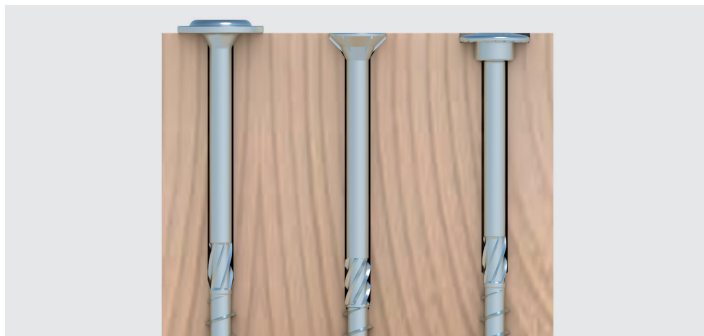


CERTIFICACIÓN

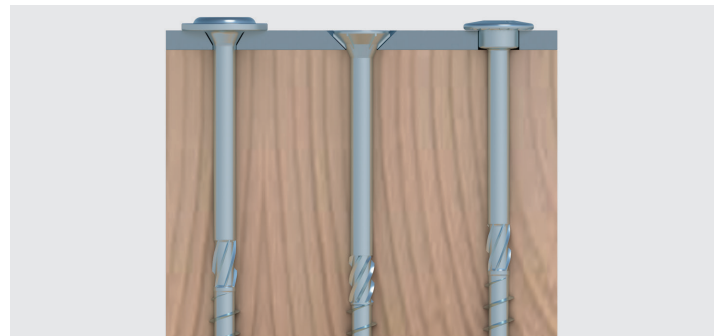
- Evaluación Técnica Europea ETE 11/0024
Tornillos autotaladrantes como elemento de sujeción para madera



IMÁGENES DE APLICACIÓN



En comparación con el tornillo de cabeza plana, la cabeza del SawTec se introduce al ras de las superficies debido a sus dientes de sierra, como sucede con los tornillos avellanados.



Apto también para uniones acero-madera.

HOJA DE DATOS DEL PRODUCTO

SAWTEC

MATERIAL

- Acero al carbono endurecido, electro-galvanizado

TABLA DE PRODUCTOS

SawTec, azul cincado							
Nº de art.	Dimensiones Ød x L [mm]	Longitud de la rosca lg [mm]	Diámetro de la cabeza Ødh [mm]	DDDL [*] [mm]	AHDDL ^{***} [mm]	Accionamiento	Cantidad
954115	5,0 x 40	24	10,5	5,5	3,3	TX25 •	200
954117	5,0 x 50	30	10,5	5,5	3,3	TX25 •	200
954118	5,0 x 60	36	10,5	5,5	3,3	TX25 •	200
954119	5,0 x 70	42	10,5	5,5	3,3	TX25 •	200
954120	5,0 x 80	48	10,5	5,5	3,3	TX25 •	200
954121	5,0 x 90	54	10,5	5,5	3,3	TX25 •	200
954122	5,0 x 100	60	10,5	5,5	3,3	TX25 •	200
954124	5,0 x 120	60	10,5	5,5	3,3	TX25 •	200

*DDDL = Diámetro debajo de la cabeza / **AHDDL = Altura hasta debajo de la cabeza

SawTec, azul cincado							
Nº de art.	Dimensiones Ød x L [mm]	Longitud de la rosca lg [mm]	Diámetro de la cabeza Ødh [mm]	DDDL [*] [mm]	AHDDL ^{***} [mm]	Accionamiento	Cantidad
954128	6,0 x 60	36	13,0	6,5	3,7	TX30 •	100
954129	6,0 x 70	42	13,0	6,5	3,7	TX30 •	100
954130	6,0 x 80	48	13,0	6,5	3,7	TX30 •	100
954131	6,0 x 100	60	13,0	6,5	3,7	TX30 •	100
954133	6,0 x 120	60	13,0	6,5	3,7	TX30 •	100
954135	6,0 x 140	70	13,0	6,5	3,7	TX30 •	100
954137	6,0 x 160	70	13,0	6,5	3,7	TX30 •	100
954138	6,0 x 180	70	13,0	6,5	3,7	TX30 •	100

*DDDL = Diámetro debajo de la cabeza / **AHDDL = Altura hasta debajo de la cabeza

SawTec, azul cincado							
Nº de art.	Dimensiones Ød x L [mm]	Longitud de la rosca lg [mm]	Diámetro de la cabeza Ødh [mm]	DDDL [*] [mm]	AHDDL ^{***} [mm]	Accionamiento	Cantidad
954145	8,0 x 80	48	18,0	10,25	4,5	TX40 •	50
954146	8,0 x 100	60	18,0	10,25	4,5	TX40 •	50
954147	8,0 x 120	60	18,0	10,25	4,5	TX40 •	50
954148	8,0 x 140	95	18,0	10,25	4,5	TX40 •	50
954149	8,0 x 160	95	18,0	10,25	4,5	TX40 •	50
954150	8,0 x 180	95	18,0	10,25	4,5	TX40 •	50
954151	8,0 x 200	95	18,0	10,25	4,5	TX40 •	50
954152	8,0 x 220	95	18,0	10,25	4,5	TX40 •	50

*DDDL = Diámetro debajo de la cabeza / **AHDDL = Altura hasta debajo de la cabeza

HOJA DE DATOS DEL PRODUCTO

SAWTEC

TABLA DE PRODUCTOS

SawTec, azul cincado							
Nº de art.	Dimensiones Ød x L [mm]	Longitud de la rosca lg [mm]	Diámetro de la cabeza Ødh [mm]	DDDL* [mm]	AHDDL*** [mm]	Accionamiento	Cantidad
954153	8,0 x 240	95	18,0	10,25	4,5	TX40 ●	50
954154	8,0 x 260	95	18,0	10,25	4,5	TX40 ●	50
954155	8,0 x 280	95	18,0	10,25	4,5	TX40 ●	50
954156	8,0 x 300	95	18,0	10,25	4,5	TX40 ●	50
954157	8,0 x 320	95	18,0	10,25	4,5	TX40 ●	50
954158	8,0 x 340	95	18,0	10,25	4,5	TX40 ●	50
954159	8,0 x 360	95	18,0	10,25	4,5	TX40 ●	50
954160	8,0 x 380	95	18,0	10,25	4,5	TX40 ●	50
954161	8,0 x 400	95	18,0	10,25	4,5	TX40 ●	50
954181	8,0 x 420	95	18,0	10,25	4,5	TX40 ●	50
954182	8,0 x 440	95	18,0	10,25	4,5	TX40 ●	50
954183	8,0 x 460	95	18,0	10,25	4,5	TX40 ●	50
954184	8,0 x 480	95	18,0	10,25	4,5	TX40 ●	50
954185	8,0 x 500	95	18,0	10,25	4,5	TX40 ●	50
954186	8,0 x 550	95	18,0	10,25	4,5	TX40 ●	50
954187	8,0 x 600	95	18,0	10,25	4,5	TX40 ●	50

*DDDL = Diámetro debajo de la cabeza / **AHDDL = Altura hasta debajo de la cabeza

SawTec, azul cincado							
Nº de art.	Dimensiones Ød x L [mm]	Longitud de la rosca lg [mm]	Diámetro de la cabeza Ødh [mm]	DDDL* [mm]	AHDDL*** [mm]	Accionamiento	Cantidad
954162	10,0 x 100	60	22,0	11	5	TX50 ●	50
954163	10,0 x 120	60	22,0	11	5	TX50 ●	50
954164	10,0 x 140	95	22,0	11	5	TX50 ●	50
954165	10,0 x 160	95	22,0	11	5	TX50 ●	50
954166	10,0 x 180	95	22,0	11	5	TX50 ●	50
954167	10,0 x 200	95	22,0	11	5	TX50 ●	50
954168	10,0 x 220	95	22,0	11	5	TX50 ●	50
954169	10,0 x 240	95	22,0	11	5	TX50 ●	50
954170	10,0 x 260	95	22,0	11	5	TX50 ●	50
954171	10,0 x 280	95	22,0	11	5	TX50 ●	50
954172	10,0 x 300	95	22,0	11	5	TX50 ●	50
954173	10,0 x 320	95	22,0	11	5	TX50 ●	50
954174	10,0 x 340	95	22,0	11	5	TX50 ●	50
954175	10,0 x 360	95	22,0	11	5	TX50 ●	25
954176	10,0 x 380	95	22,0	11	5	TX50 ●	25
954177	10,0 x 400	95	22,0	11	5	TX50 ●	25

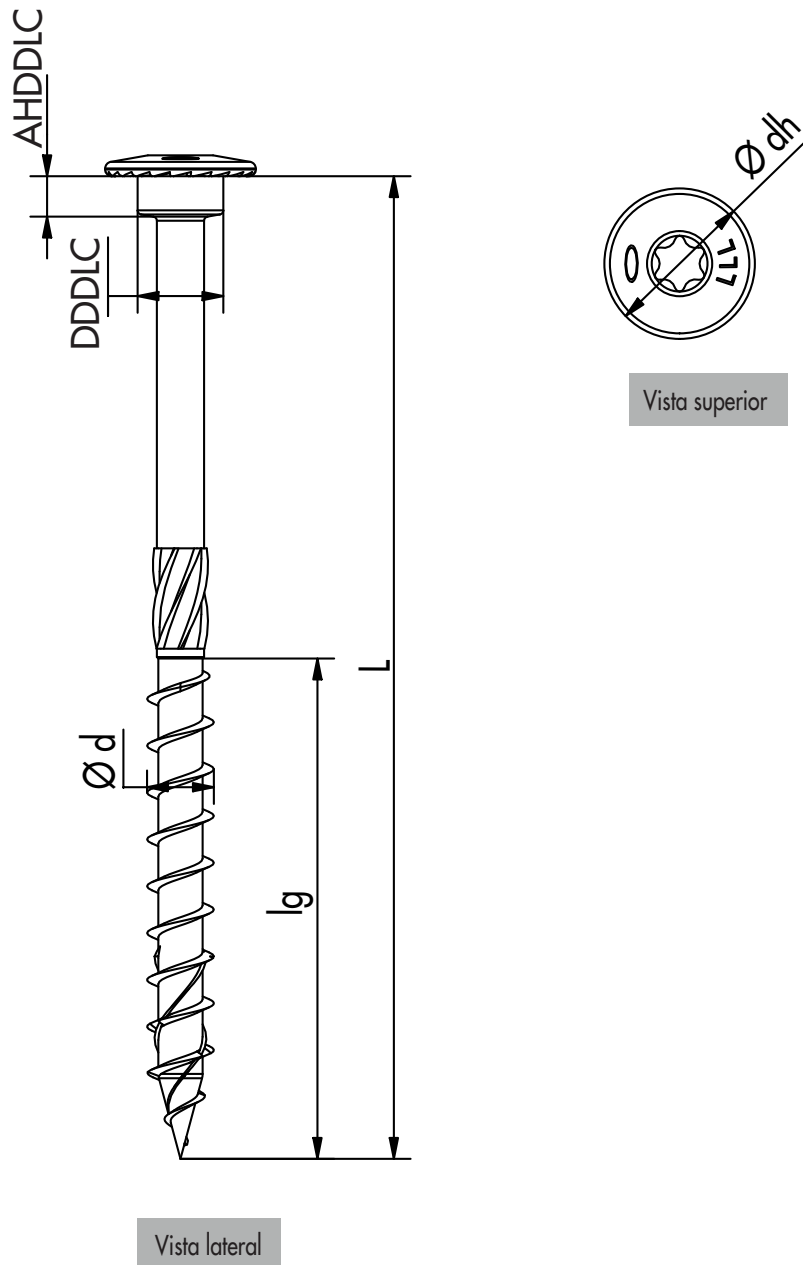
*DDDL = Diámetro debajo de la cabeza / **AHDDL = Altura hasta debajo de la cabeza

HOJA DE DATOS DEL PRODUCTO

SAWTEC

DIBUJO

- SawTec, azul cincado



Si no está familiarizado con el uso de este producto, en particular su uso previsto, comuníquese con nuestro departamento de Ingeniería de Aplicaciones (technik@eurotec.team).