

HOJA DE DATOS DEL PRODUCTO

PEDIX EASY 135 + 65 /
PEDIX EASY 200 + 100

DESCRIPCIÓN DEL PRODUCTO

El PediX Easy 135+65 y el PediX Easy 200+100 son soportes de postes para construcciones en madera de poco peso, que cumplen con los requisitos para la protección de la madera en la construcción. Se pueden montar en la testa de la madera mediante tirafondos sin necesidad de ajustes de carpintería ni perforaciones previas. Tras el montaje, la altura de los pies de apoyo pueden regularse hasta 65 mm o 100 mm. Las desviaciones de producción inherentes a la fabricación y la posterior instalación de las bases de apoyo individuales pueden compensarse gracias a la regulación de la altura. El PediX Easy 135+65 y el PediX Easy 200+100 pueden también soportar cargas horizontales. La durabilidad del pie se garantiza mediante un recubrimiento de zinc y níquel.



VENTAJAS/CARACTERÍSTICAS

- Montaje sencillo con tirafondos sin realizar ajustes de carpintería, perforar ni fresar previamente
- Sección transversal mín. de la madera de 100 x 100 mm
- Apto para las clases de uso 1, 2 y 3 según la norma UNE EN 1995-1 -1

MATERIAL

- Acero estructural S235JR con recubrimiento de zinc y níquel

IMÁGENES DE APLICACIÓN



Ejemplo de aplicación PediX

HOJA DE DATOS DEL PRODUCTO

PEDIX EASY 135 + 65 /
PEDIX EASY 200 + 100

TABLA DE ARTÍCULOS

Nº de art.	Nombre del producto	Medidas de la placa de base [mm] ^{a)}	Regulación de la altura tras el montaje [mm]	Resistencia a la presión Nc, d [kN]	Resistencia a la tracción Nt, d [kN]	Resistencia a la fuerza transversal ¹⁾ VR, d [kN]	VPE*
904678	PediX Easy 135+65	160 x 80 x 6	135 - 200	15,1	5,0	1,1	4
904684	PediX Easy 200+100	160 x 80 x 6	200 - 300	12,7	5,0	0,75	4

a) Longitud x anchura x altura

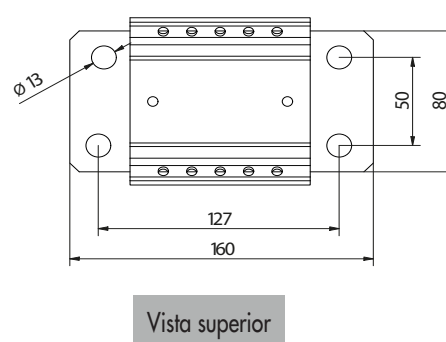
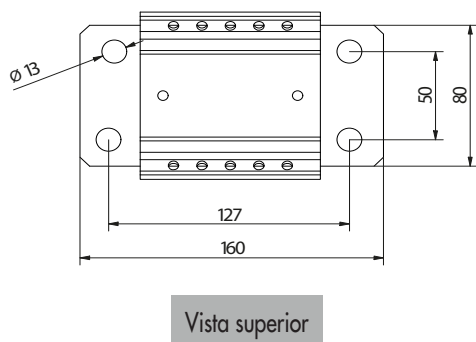
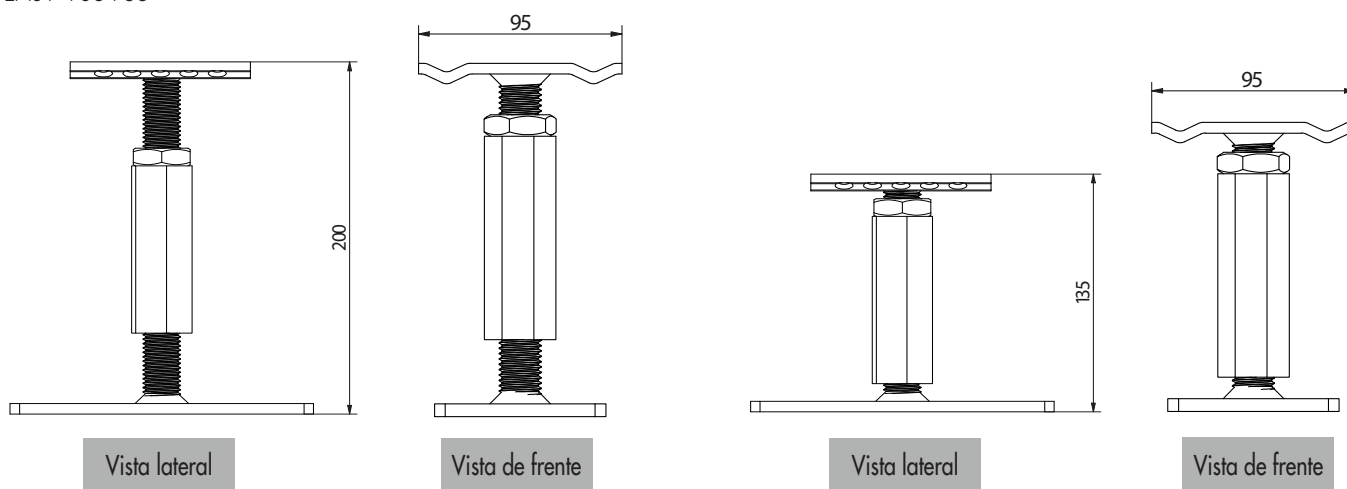
* Se entrega con 12 tirafondos A2 de Ø 5,0 x 80 mm para cada soporte de postes

2) La resistencia a la fuerza transversal se debe superponer a la fuerza de presión y tracción, lo que, en función de la clase de uso y la duración de la influencia de la carga, puede derivar en menores capacidades de carga. Resistencia a la fuerza transversal indicada con $k_{mod} = 0,8$ (CDU 3, CDIC corta/muy corta, según la norma UNE EN 1991-1-4).

Atención: Los valores indicados son una ayuda para la planificación/una medición previa. Pueden estar sujetos a errores tipográficos y de imprenta. Los proyectos deben ser calculados exclusivamente por personal autorizado.

IMÁGENES

PEDIX EASY 135+65

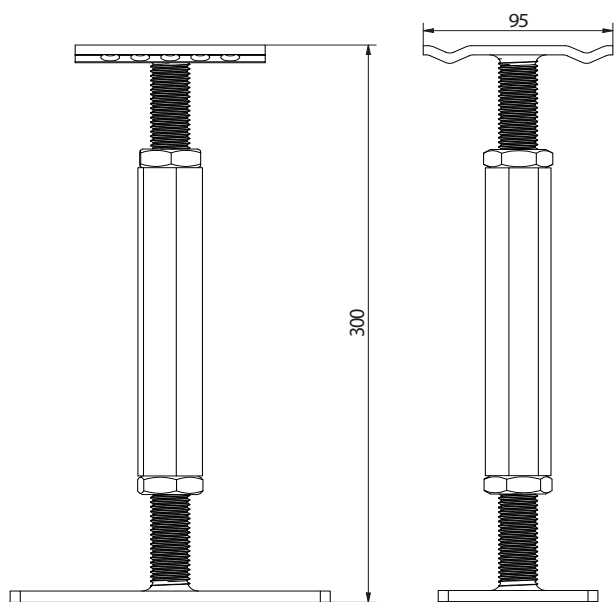


HOJA DE DATOS DEL PRODUCTO

PEDIX EASY 135 + 65 /
PEDIX EASY 200 + 100

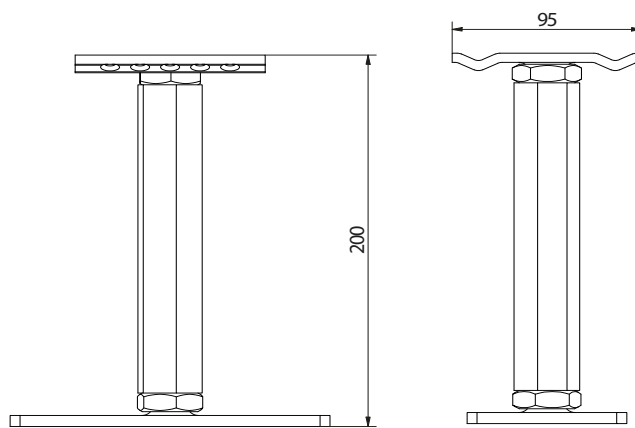
IMÁGENES

PEDIX EASY 200+100



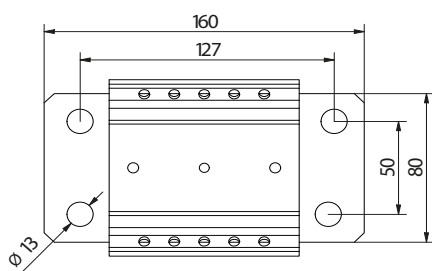
Vista lateral

Vista de frente

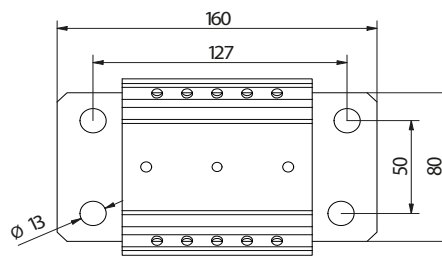


Vista lateral

Vista de frente



Vista superior



Vista superior

Si no está familiarizado con el uso de este producto, en particular su uso previsto, comuníquese con nuestro departamento de Ingeniería de Aplicaciones (technik@eurotec.team).