

## Hoja de datos del producto – Tornillo para fachadas ZK

### Descripción del producto

El tornillo para fachadas ZK de acero inoxidable endurecido es un tornillo para la fijación invisible de perfiles rombales. El tornillo tiene una ranura raspadora en la punta, nervaduras de fresado en la cabeza y un cabezal decorativo.

### Material

**Acero inoxidable martensítico 1.4006 (C1)**  
(acero inoxidable conforme a DIN EN 10088)

- Elevada resistencia
  - Par de rotura un 50 % mayor al del acero inoxidable austenítico V2A y V4A
  - Endurecido por tratamiento térmico
- Aplicable en las clases de uso 1 a 3 conforme a DIN EN 1995 (Eurocódigo 5)
- Resistencia limitada a la corrosión
- No resistente a ácidos
  - No apto para maderas con alto contenido de taninos como cumarú, roble, merbau, robinia, etc.
- No apto para uso en ambientes agresivos que contengan sal o cloro
- Magnetizable



### Características

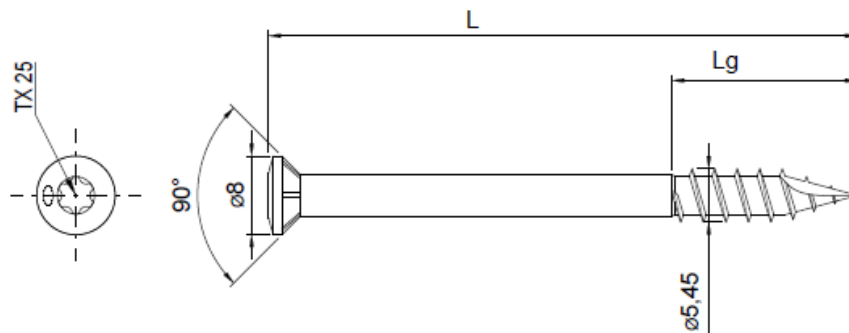
- Las nervaduras de fresado facilitan el avellanado en todo tipo de maderas
- La geometría especial del tornillo reduce el riesgo de rotura de la madera
  - Sin embargo, se recomienda encarecidamente una perforación previa, especialmente, en el caso de maderas duras utilizadas en la construcción de fachadas.
- Resistencia limitada a la corrosión, no resistente a ácidos
- Solución de fijación indirecta/invisible
- Rosca corta para un atornillado compacto de los listones a la estructura de soporte
- Atornillado sin golpes gracias a la cabeza Torx
- Resistente a la corrosión hasta la clase de uso 3 inclusive («construcciones expuestas» según DIN EN 1995 (Eurocódigo 5))

## Hoja de datos del producto – Tornillo para fachadas ZK

## Tabla de artículos

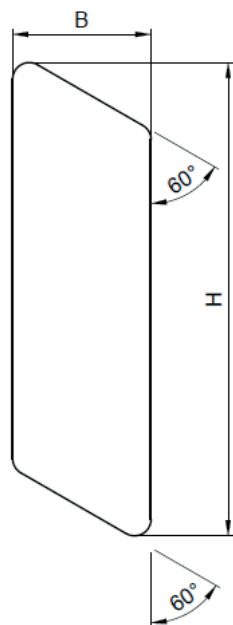
Nº de art.	Dimensiones Ød x L [mm]	Longueurs de filetage lg [mm]	Diámetro de la cabeza Ødh [mm]	Punta	Cantidad
905577	5,5 x 40	15	8	TX25 •	200
905578	5,5 x 45	17	8	TX25 •	200
905579	5,5 x 50	17	8	TX25 •	200
905580	5,5 x 55	17	8	TX25 •	200
905581	5,5 x 60	17	8	TX25 •	200
905582	5,5 x 70	22	8	TX25 •	200
905583	5,5 x 80	27	8	TX25 •	200
905585	5,5 x 90	27	8	TX25 •	200
905584	5,5 x 100	27	8	TX25 •	200

## Dibujo



## Hoja de datos del producto – Tornillo para fachadas ZK

### Imágenes de aplicación



Si no está familiarizado con el uso de este producto, en particular su uso previsto, comuníquese con nuestro Departamento de Ingeniería de Aplicaciones (Technik@eurotec.team).