

HOJA DE DATOS DEL PRODUCTO

CLIP PARA FACHADA

DESCRIPCIÓN DEL PRODUCTO

Para la fijación oculta de madera para fachada.

VENTAJAS

- Para madera para fachadas con longitud de perfil de 57 a 95 mm
- Fijación mediante tornillos ocultos
- Protección perfecta de la madera de construcción
- Sistema de fachada ventilada con montaje espaciado
- La superficie expuesta de la madera de la fachada se mantiene intacta.
- Montaje eficiente y sencillo

ÁREA DE APLICACIÓN

- Para el montaje de perfiles de fachada de madera en una subestructura de madera.



Clip para fachada



Pernos de montaje



Tornillo de fijación

Cada clip para fachadas se entrega con un tornillo de fijación de 4,5 x 29 mm y dos pernos de montaje de 4,2 x L (L depende del grosor del perfil del rombo).

EJEMPLO DE APLICACIÓN



Clip para fachadas en subestructura de madera con perfiles de fachada de madera.

HOJA DE DATOS DEL PRODUCTO

CLIP PARA FACHADA

MATERIAL

- Negro, electrolgalvanizado

TABLA DE ARTÍCULOS

Nº de art.	Denominación	Altura [mm]	Longitud [mm]	Anchura [mm]	Cantidad*
946010	F115 x 17	115	15	5,5	300
946012	F115 x 22	115	15	5,5	300
946013	F115 x 28	115	15	5,5	300
946014	F130 x 17	130	15	5,5	300
946015	F130 x 22	130	15	5,5	300
946016	F130 x 28	130	15	5,5	300
946017	F145 x 17	145	15	5,5	300
946018	F145 x 22	145	15	5,5	300
946019	F145 x 28	145	15	5,5	300

*El producto incluye los tornillos

Cada clip para fachadas se entrega con un tornillo de fijación de 4,5 x 29 mm y dos pernos de montaje de 4,2 x L (L depende del grosor del perfil del rombo).

DATOS TÉCNICOS

Clip para fachadas Eurotec					Dimensión Perfil de fachada			Distancia de la junta entre perfiles de fachada		Cantidad necesaria Clip para fachada por m ² Ejemplo	
		Medidas [mm]			Altura mín. máx.	Grosor mín.	Tornillo de montaje montaje	Tornillo de fijación insertado en agujero A	Tornillo de fijación insertado en agujero B	Altura de perfil mín.	Altura de perfil máx.
Nº de art.	Tipo	Alt.	L	A	[mm]	[mm]	[mm]	[mm]	[mm]	Pieza	Pieza
946010	F115 x 17	5,5	115	15	57 - 68	19	17	10	variabel	28	24
946012	F115 x 22	5,5	115	15	57 - 68	24	22	10	variabel	28	24
946013	F115 x 28	5,5	115	15	57 - 68	30	28	10	variabel	28	24
946014	F130 x 17	5,5	130	15	68 - 80	19	17	10	variabel	24	20
946015	F130 x 22	5,5	130	15	68 - 80	24	22	10	variabel	24	20
946016	F130 x 28	5,5	130	15	68 - 80	30	28	10	variabel	24	20
946017	F145 x 17	5,5	145	15	80 - 95	19	17	10	variabel	20	18
946018	F145 x 22	5,5	145	15	80 - 95	24	22	10	variabel	20	18
946019	F145 x 28	5,5	145	15	80 - 95	30	28	10	variabel	20	18

Fijación sobre la subestructura mediante el tornillo de fijación con punta de taladrado 4,5 x 29 mm

Fórmula para calcular las cantidades:
(1000 mm/altura del solapo) · (1000 mm/UK distancia) = piezas/m²

Distancia de la subestructura 600 mm
Distancia de la junta 10 mm

Atención: ¡Antes de realizar el montaje todos los cálculos deben ser comprobados y autorizados por el proyectista! Encontrará más información en nuestra página: www.eurotec.team

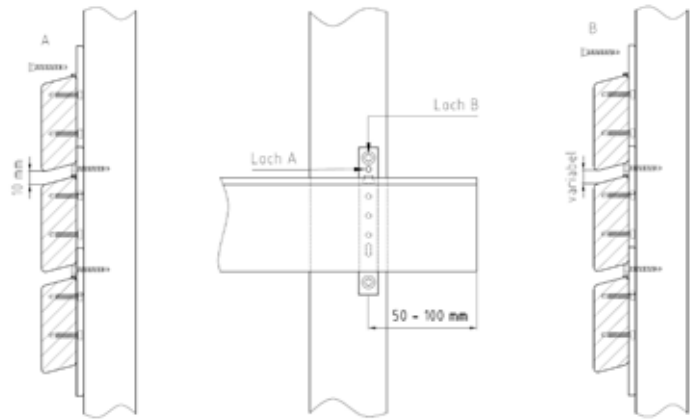
HOJA DE DATOS DEL PRODUCTO

CLIP PARA FACHADA

VERSIONES



Clip para fachadas en combinación con dos pernos de montaje y el tornillo de fijación.

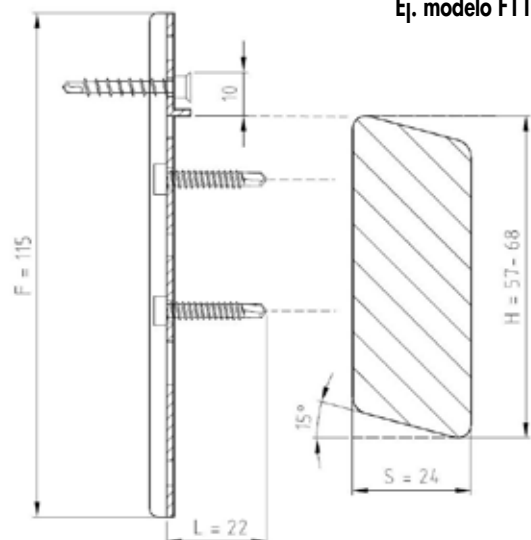


El clip para fachadas y sus posibles atornillados, así como las secciones necesarias de las maderas de la fachada.



De izquierda a derecha: los clips para fachadas F145, F130 y F115.

Ej. modelo F115 x 22



Instrucciones de montaje y dos posibles formas de atornillado para distintos tamaños de huecos en la fachada.

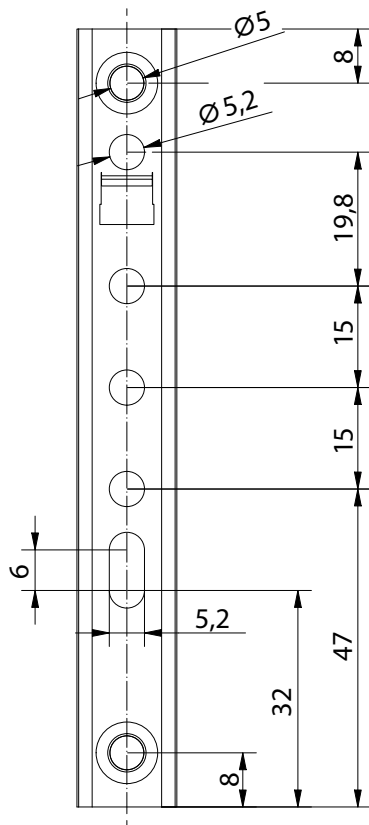
Para más información, consulte nuestras instrucciones de montaje.

HOJA DE DATOS DEL PRODUCTO

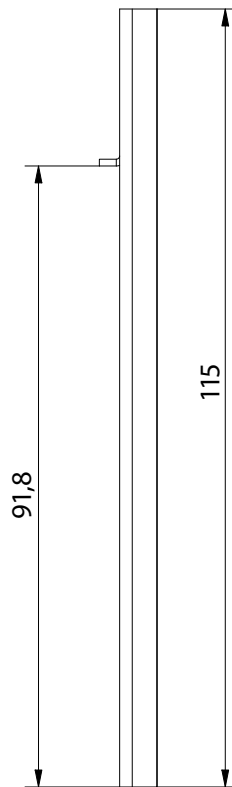
CLIP PARA FACHADA

IMÁGENES

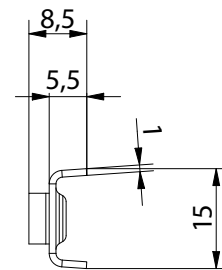
- Clip para fachadas con una altura de 115 mm



Vista frontal



Vista lateral



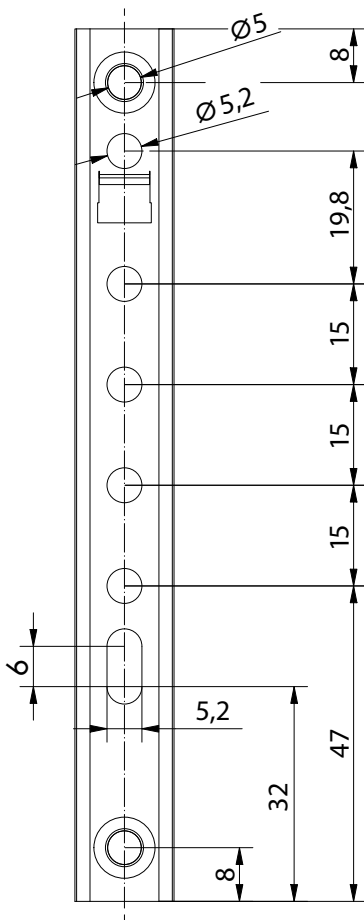
Vista superior

HOJA DE DATOS DEL PRODUCTO

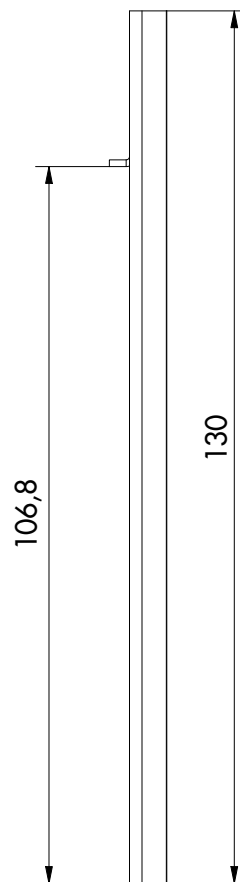
CLIP PARA FACHADA

IMÁGENES

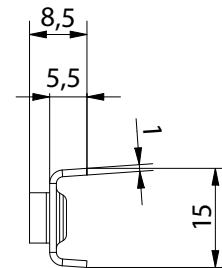
- Clip para fachadas con una altura de 130 mm



Vista frontal



Vista lateral



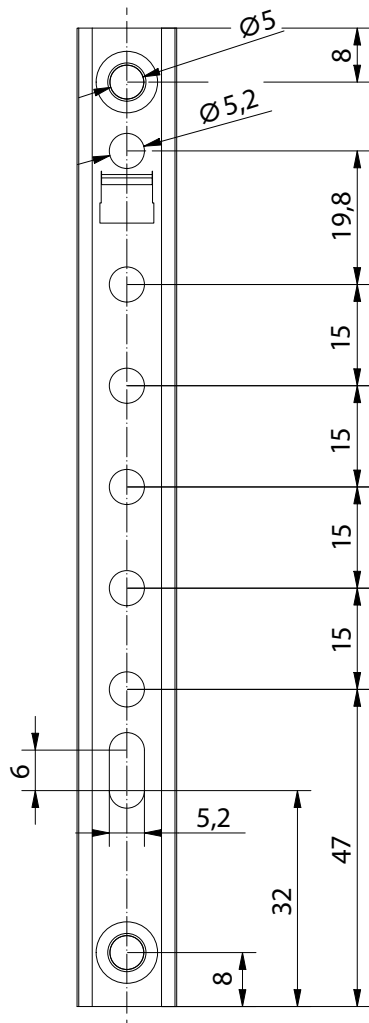
Vista superior

HOJA DE DATOS DEL PRODUCTO

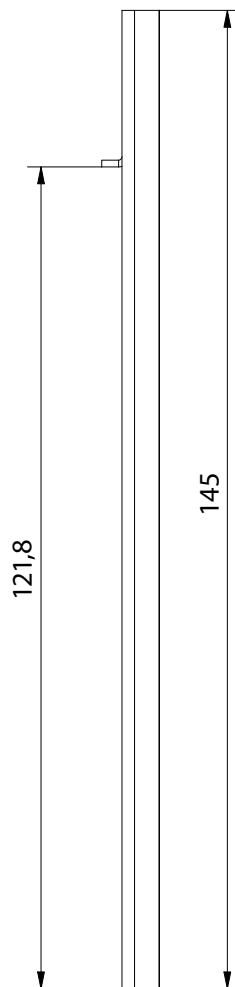
CLIP PARA FACHADA

IMÁGENES

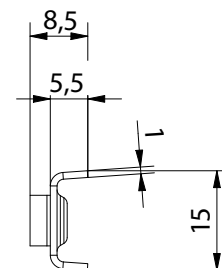
- Clip para fachadas con una altura de 145 mm



Vista frontal



Vista lateral



Vista superior

Si no está familiarizado con el uso de este producto, en particular su uso previsto, comuníquese con nuestro departamento de Ingeniería de Aplicaciones (technik@eurotec.team).