

# HOJA DE DATOS DEL PRODUCTO

## ESCUADRA DE SOBRECARGA

### DESCRIPCIÓN DEL PRODUCTO

Especialmente al **usarse en revestimientos de terraza ligeros** como, por ejemplo, tarimas con WPC, pueden curvarse o deformarse debido a la acumulación de agua o al calor. Con la **ayuda de nuestra escuadra de sobrecarga**, se pueden añadir cargas adicionales como, por ejemplo, **losas de piedra en el interior de la subestructura**, para contrarrestar una posible deformación.



### NOTA

¡Siempre se deben colocar, como mínimo, 4 escuadras por cada losa!

### VENTAJAS

- Previene una posible deformación o estiramiento de la terraza
- Facilita la disposición segura de la terraza
- Compatible con nuestro sistema de perfil EVO y nuestro sistema de soporte HKP

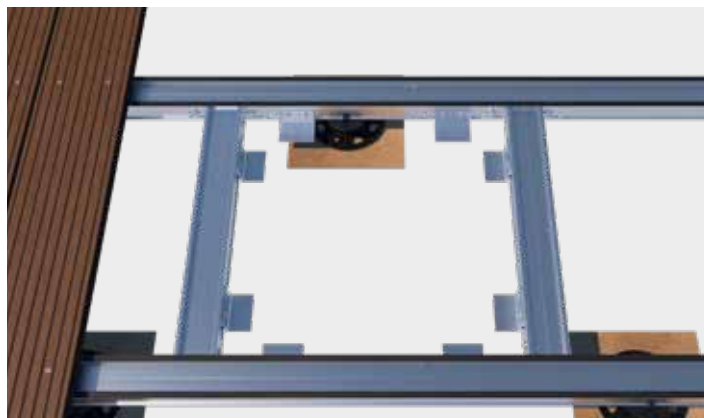
### MATERIAL

- Aluminio

### IMÁGENES DE APLICACIÓN



La escuadra de sobrecarga se puede colocar de manera flexible en la longitud del perfil de aluminio y se fija lateralmente con 2 tornillos BiGHTY.



La cantidad necesaria de escuadras de sobrecarga varía según el tamaño de las losas de piedra elegidas.

# HOJA DE DATOS DEL PRODUCTO

# ESCUADRA DE SOBRECARGA



La losa colocada desaparece completamente en la subestructura de aluminio y no es visible en la terraza una vez acabada.



## NOTA DE MONTAJE

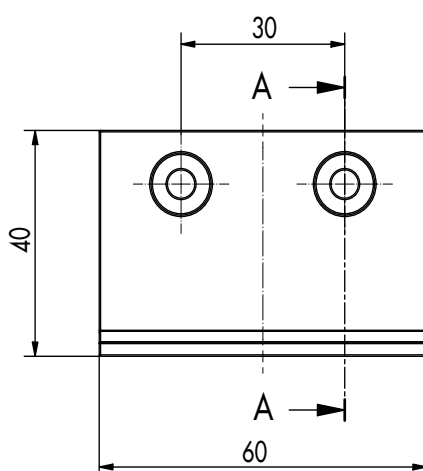
Recomendamos nuestro tornillo perforador 954068 BiGHTY para fijar la escuadra a los perfiles.

## TABLA DE ARTÍCULOS

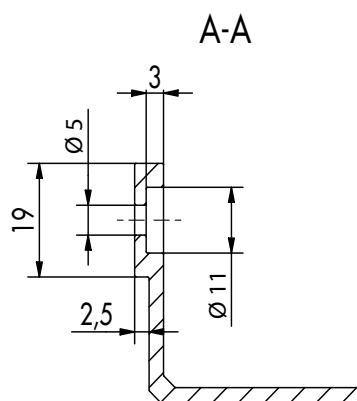
Nº de art.	Descripción del producto	Dimensiones <sup>1)</sup> [mm]	Cantidad
945061	Escuadra de sobrecarga	40 x 60 x 40	10

<sup>1)</sup>Altura x anchura x profundidad

## IMÁGENES



Vista de frente



Vista lateral

Si no está familiarizado con el uso de este producto, en particular su uso previsto, comuníquese con nuestro departamento de Ingeniería de Aplicaciones (technik@eurotec.team).