

## HOJA DE DATOS DEL PRODUCTO

## CONECTOR DE PERFILES DE 90°

### DESCRIPCIÓN DEL PRODUCTO

El conector de perfiles de 90° sirve **para crear un ángulo de 90° con los sistemas** de perfiles de aluminio EVO, EVO Light o Eveco. Este se inserta en la ranura de los perfiles, **evitando así el deslizamiento durante el proceso de atornillado**. A diferencia de otros ángulos, el conector de perfiles de 90° puede atornillarse simplemente al **exterior del perfil** y no requiere un montaje en la parte interior. Los elementos de unión acodados Eveco **proporcionan seguridad y sujeción adicional**.



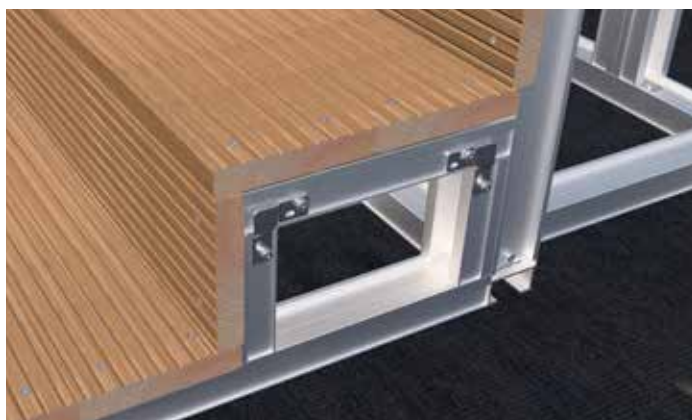
### VENTAJAS / CARACTERÍSTICAS

- Instalación sencilla y rápida en comparación con otras formas de fijación, ya que el conector de perfiles de 90° se puede atornillar al perfil desde el exterior.
- Flexibilidad de uso
- Resistente a la corrosión

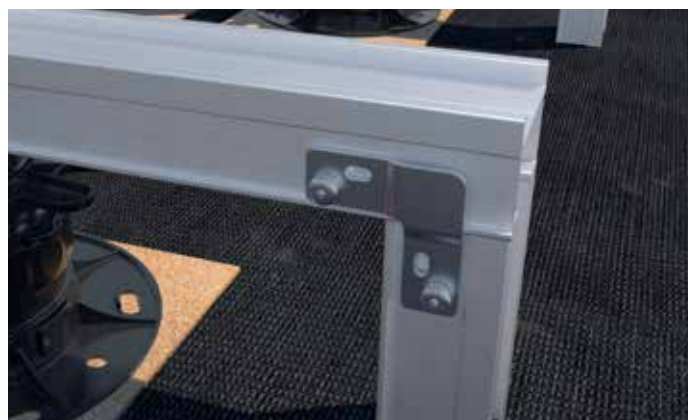
### MATERIAL

- Acero galvanizado en caliente

### IMÁGENES DE APLICACIÓN



Conector de perfiles de 90° para la unión de dos sistemas de perfiles de aluminio EVO.



Ejemplo de aplicación del conector de perfiles de 90°

# HOJA DE DATOS DEL PRODUCTO CONECTOR DE PERFILES DE 90°

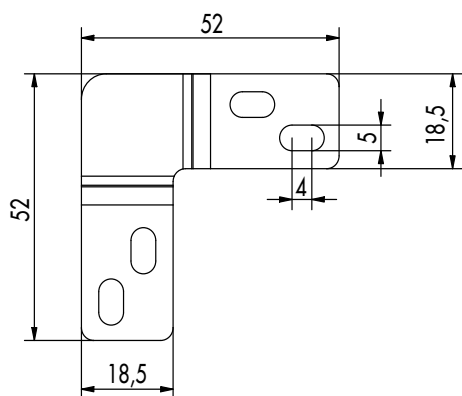
## TABLA DE ARTÍCULOS

Nº de art.	Descripción del producto	Dimensiones <sup>a)</sup> [mm]	Grosor del material [mm]	Material	Cantidad*
944912	Conector de perfiles de 90°	52 x 52 x 18,5	2,5	Acero galvanizado en caliente	10

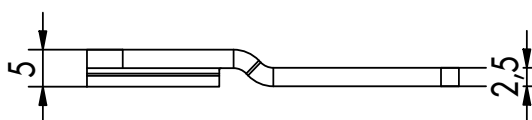
<sup>a)</sup>Altura x anchura x profundidad

\*Incluye el envío de tornillos.

## IMÁGENES



Vista de frente



Vista lateral

Si no está familiarizado con el uso de este producto, en particular su uso previsto, comuníquese con nuestro departamento de Ingeniería de Aplicaciones (technik@eurotec.team).