

HOJA DE DATOS DEL PRODUCTO

ANCLAJE EN TIERRA FLEXI

DESCRIPCIÓN DEL PRODUCTO

El anclaje en tierra FLEXI de Eurotec sirve como **base para terrazas bajas**. Permite ampliar la construcción de la terraza aunque no tenga una base estable (según la naturaleza del suelo) y se puede clavar sin necesidad de excavar o empotrar en hormigón. Gracias a su forma, el anclaje en tierra se **puede clavar de forma centrada con un martillo en un suelo mullido** (p.ej. césped). ¡Tenga en cuenta que el anclaje en tierra no es una superficie de impacto y, **por tanto, puede deformarse en un suelo firme!**

A continuación, se fija un pie ajustable al anclaje en tierra FLEXI y **después se montan la subestructura y la estructura** de la cubierta. De esta manera se reduce el riesgo de que los pies ajustables se hundan en el suelo.



i ADVERTENCIA

El anclaje en tierra FLEXI solo debe emplearse con los pies ajustables de la línea Profi-Line.

VENTAJAS

- No requiere excavar o empotrar en hormigón
- Clavado sencillo y rápido
- Reduce el riesgo de que los pies ajustables se hundan

MATERIAL

- Polipropileno

IMÁGENES DE APLICACIÓN



Ampliación de los cimientos de una terraza con el anclaje en tierra FLEXI.



Anclaje en tierra FLEXI como base estable para la subestructura de la terraza.

HOJA DE DATOS DEL PRODUCTO

ANCLAJE EN TIERRA FLEXI

INSTRUCCIONES DE TRATAMIENTO

- Compruebe si hay conducciones en el suelo en el punto donde se va a instalar el anclaje en tierra.
- Este producto no es adecuado para suelos encharcados, muy compactados o rocosos- en caso de duda, pruebe primero la zona o consulte a un ingeniero cualificado.
- Asegúrese de que el revestimiento cumple con todos los requisitos locales o las normas de construcción oficiales.
- Monte el anclaje en tierra completamente antes de colocarlo.
- Monte la terraza y coloque las tablas siguiendo las especificaciones del proveedor de madera.
- En función de la naturaleza del suelo, puede que no sea recomendable montar toda la estructura de la terraza sobre el anclaje en tierra FLEXI.
- Recomendamos fijar adicionalmente toda la construcción sobre unos soportes firmes y/o elementos de construcción ascendentes. La subestructura debería fijarse con el adaptador en L. Preste atención a las distancias de apoyo que vienen indicadas en las tablas y redúzcalas debidamente en el perfil de aluminio. Estaremos encantados en asesorarle para encontrar una solución óptima. Sin perfiles de aluminio no es posible un apoyo individual.

¡UTILICE ÚNICAMENTE CON LOS PIES AJUSTABLES DE PROFI-LINE!

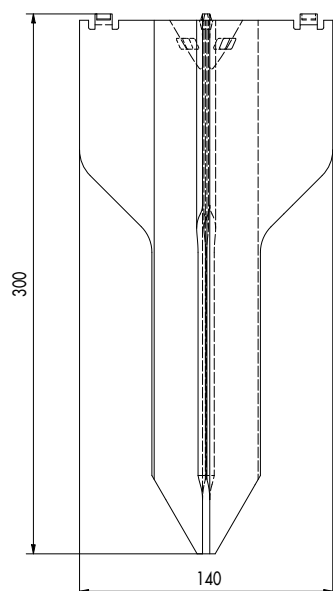
TABLA DE ARTÍCULOS

Nº de art.	Descripción del producto	Dimensiones ¹⁾ [mm]	Ø Placa base [mm]	Cantidad
975680	Anclaje en tierra FLEXI	300 x 140	200	1

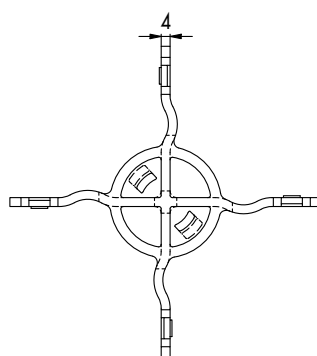
¹⁾Altura x anchura

HOJA DE DATOS DEL PRODUCTO ANCLAJE EN TIERRA FLEXI

DIBUJOS ANCLAJE EN TIERRA FLEXI



Vista de frente

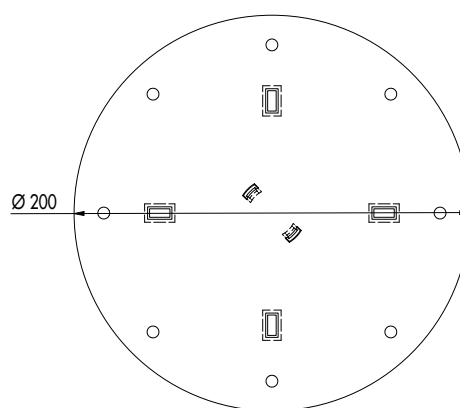


Vista superior

DIBUJOS PLACA SUPERIOR



Vista de frente



Vista superior

Si no está familiarizado con el uso de este producto, en particular su uso previsto, comuníquese con nuestro departamento de Ingeniería de Aplicaciones (technik@eurotec.team).