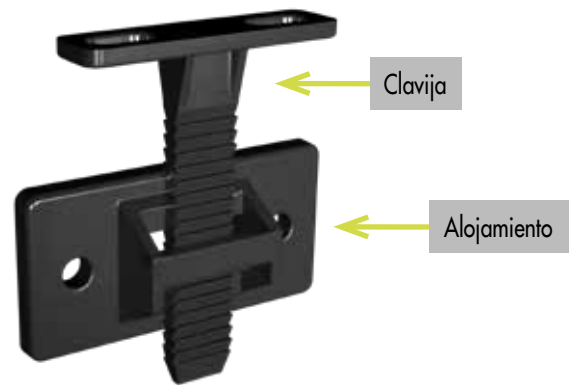


# HOJA DE DATOS DEL PRODUCTO

# CONECTOR A PRESIÓN

## DESCRIPCIÓN DEL PRODUCTO

El conector a presión de Eurotec permite el **montaje de tablonces de inicio o final en una terraza** con uniones atornilladas invisibles. El conector consta de dos partes, la clavija y el alojamiento. **El alojamiento puede fijarse en el lateral de la subestructura con los tornillos suministrados.** La clavija se fija por debajo del tablón y se puede encajar a continuación en el alojamiento. El producto permite una **instalación rápida y sencilla de tablonces iniciales o finales** de la terraza. Gracias a la función de encaje del conector, cubre una amplia gama de alturas de instalación de la subestructura. **Para el montaje de los tablonces restantes, se puede utilizar cualquier solución de fijación invisible de Eurotec.**



## VENTAJAS

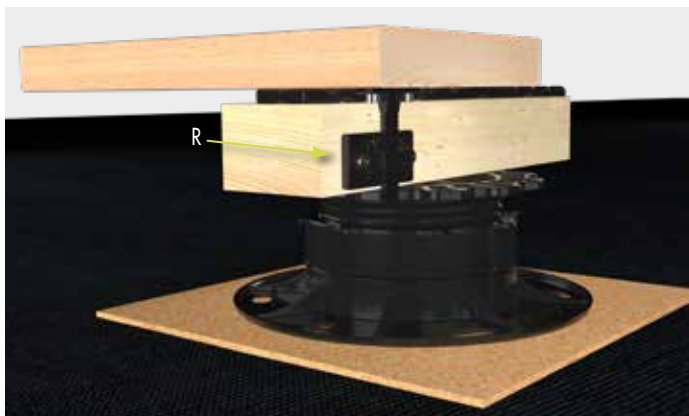
- Montaje rápido y sencillo de los tablonces iniciales y finales
- Rango de ajuste de 19,5 a 45,5 mm\*
- Puede utilizarse en combinación con una subestructura de madera, así como también con una de aluminio
- Fijación sencilla tanto de tablonces con ranuras laterales como tablonces no ranurados

\*El rango de ajuste se obtiene de la distancia entre el alma superior de la clavija y el punto de fijación del clip en la subestructura.

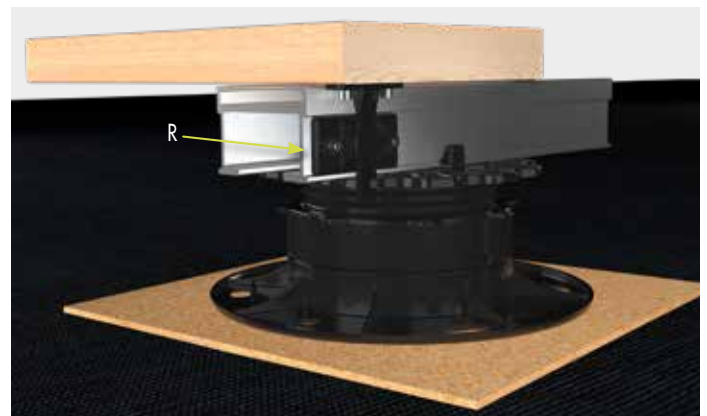
## MATERIAL

- PP-C (copolímero de polipropileno)

## IMÁGENES DE APLICACIÓN



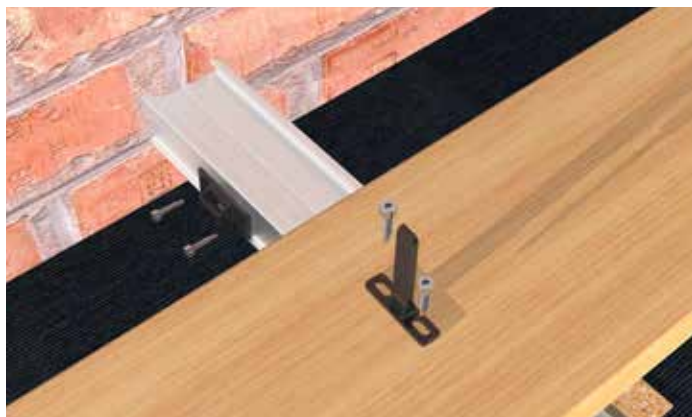
Fijación de un tablón de madera a una subestructura de madera utilizando el conector a presión (R).



Fijación de un tablón de madera al sistema de perfiles de aluminio EVO mediante el conector a presión (R).

# HOJA DE DATOS DEL PRODUCTO

# CONECTOR A PRESIÓN



La clavija se fija por debajo del tablón y se puede encajar a continuación en el alojamiento.

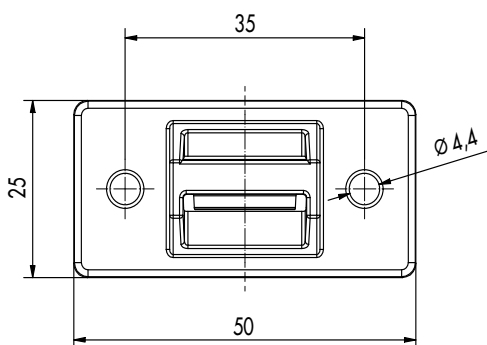
## TABLA DE ARTÍCULOS

Nº de art.	Descripción del producto	Dimensión de la clavija <sup>a)</sup> [mm]	Dimensión del alojamiento <sup>a)</sup> [mm]	Dimensión total <sup>a)</sup> [mm]	Cantidad*
975612	Conector a presión	40 x 52,5 x 10,4	50 x 25 x 13	50 x 57,8 x 13	100

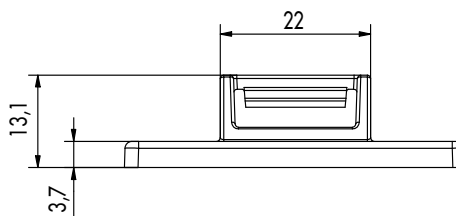
<sup>a)</sup>Longitud x anchura x altura

\*El producto incluye 4 tornillos Thermofix de 4,2 x 17 mm

## ESQUEMAS DEL ALOJAMIENTO



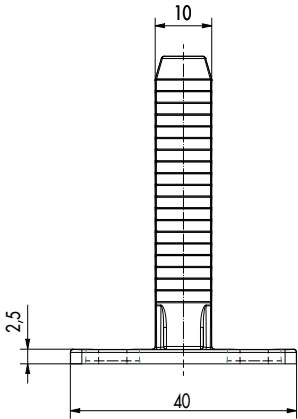
Vista de frente



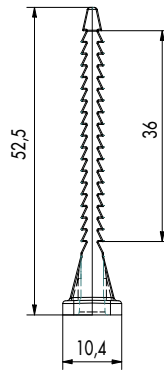
Vista superior

# HOJA DE DATOS DEL PRODUCTO CONECTOR A PRESIÓN

## ESQUEMAS DE LA CLAVIJA

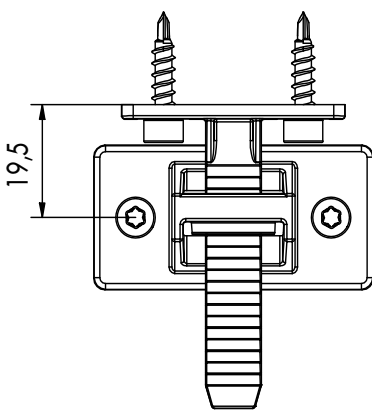


Vista de frente

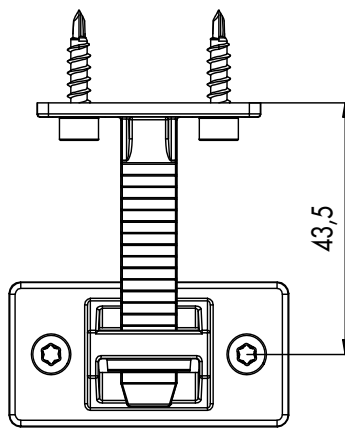


Vista superior

## ESQUEMAS DEL CONECTOR A PRESIÓN COMPLETO CON DISTANCIAS



Distancia mínima



Distancia máxima

Si no está familiarizado con el uso de este producto, en particular su uso previsto, comuníquese con nuestro departamento de Ingeniería de Aplicaciones (technik@eurotec.team).