

## СПЕЦИФИКАЦИЯ НА ПРОДУКТ

### ОПИСАНИЕ ПРОДУКТА

Использование замыкающих профилей для отдельных опорных конструкций Eurotec — это простой и качественный способ закрытия торцов террас с покрытием из каменных плит, устраиваемых на отдельных опорных конструкциях.

Комплект включает два профиля из нержавеющей стали, один из которых помещается на регулируемую опору, а другой — под нее таким образом, чтобы нарезанные торцевые каменные плиты могли быть зафиксированы сверху и снизу. Для этого необходимо всего лишь нарезать плиты необходимой высоты и вставить их между профилями.

Замыкающие профили для отдельных опорных конструкций совместимы с регулируемыми опорами Eurotec Profi-Line S–XL и GIANT S–XL.

### ПРЕИМУЩЕСТВА

- Удобство монтажа – отсутствие необходимости в резьбовом креплении или сверлении.
- Высококачественные замыкающие профили из нержавеющей стали – отсутствие коррозии.
- Направляющие препятствуют последующему смещению каменных плит.

### МАТЕРИАЛ

- 1.4016 согласно EN 10088

### ПРИМЕР ИСПОЛЬЗОВАНИЯ

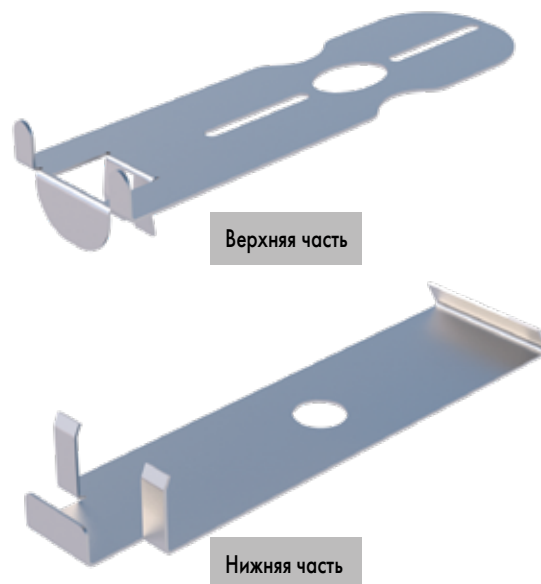


Каждый из двух профилей устанавливается соответственно под или на регулируемую опору. (GIANT)



Каждый из двух профилей устанавливается соответственно под или на регулируемую опору. (PRO)

## ЗАМЫКАЮЩИЕ ПРОФИЛИ ДЛЯ ОТДЕЛЬНЫХ ОПОРНЫХ КОНСТРУКЦИЙ



## СПЕЦИФИКАЦИЯ НА ПРОДУКТ

## ЗАМЫКАЮЩИЕ ПРОФИЛИ ДЛЯ ОТДЕЛЬНЫХ ОПОРНЫХ КОНСТРУКЦИЙ

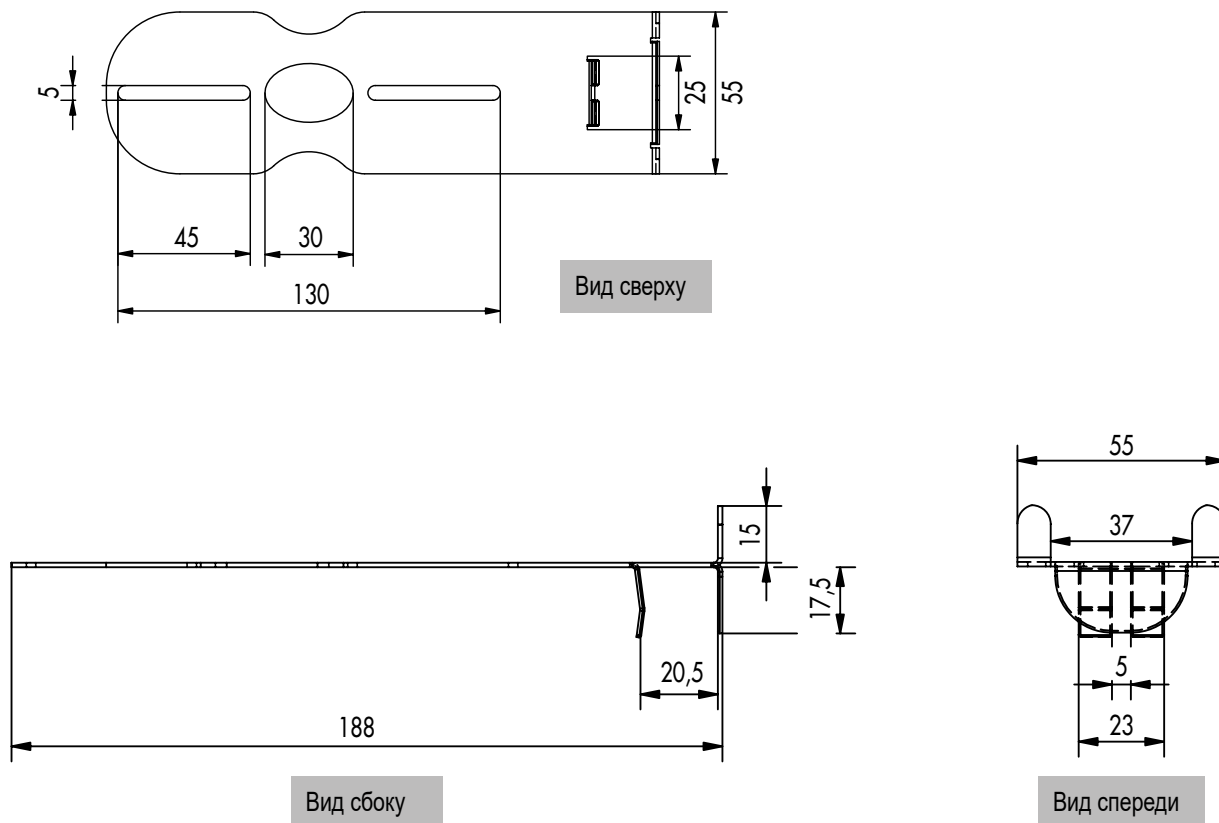
### ТАБЛИЦА СТАТЕЙ

Артикул	конструкция	Размеры <sup>а)</sup> [mm]	Материал	Упак.
975606	Верхняя часть	32,5 x 55 x 188	1.4016 согласно EN 10088	10
975606	Нижняя часть	29,5 x 55 x 216	1.4016 согласно EN 10088	10

<sup>а)</sup>Высота x Ширина x глубина

### ЧЕРТЕЖИ

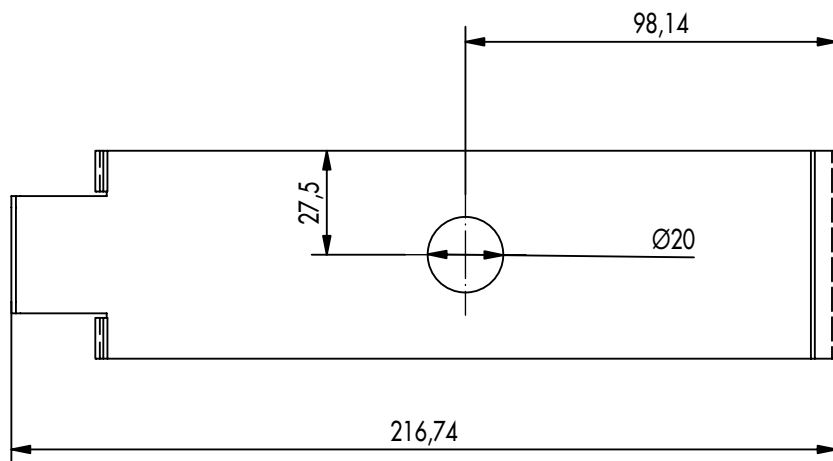
#### ВЕРХНЯЯ ЧАСТЬ:



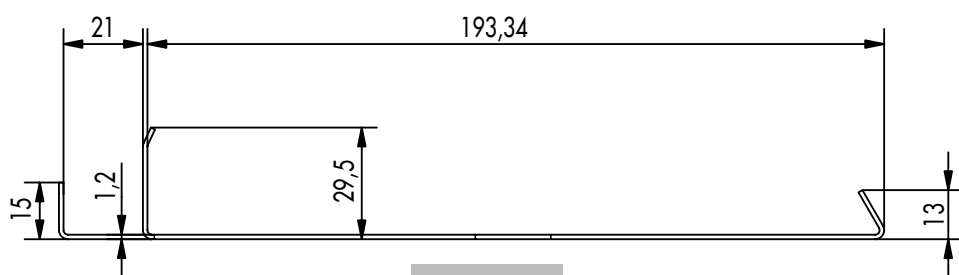
## СПЕЦИФИКАЦИЯ НА ПРОДУКТ

## ЗАМЫКАЮЩИЕ ПРОФИЛИ ДЛЯ ОТДЕЛЬНЫХ ОПОРНЫХ КОНСТРУКЦИЙ

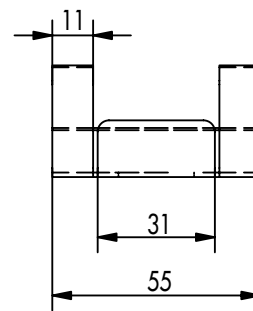
ЧЕРТЕЖИ  
НИЖНЯЯ ЧАСТЬ:



Вид сверху



Вид сбоку



Вид спереди

Если вы не знакомы с вариантами использования данного продукта, в частности с вариантом предполагаемого использования, пожалуйста свяжитесь с нашим отделом прикладных технологий (technik@eurotec.team).