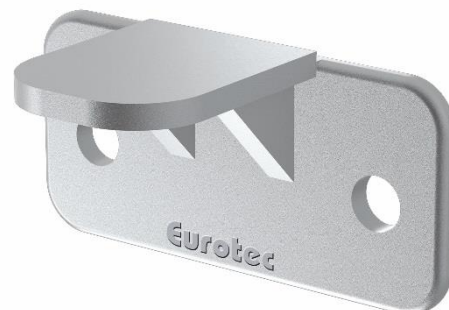


Produktdatenblatt – Lagesicherung EVO-Profil

Produktbeschreibung

Die **Lagesicherung EVO** dient als einfache und unkomplizierte Lösung um unsere **EVO-Systemprofile** miteinander zu Verbinden.

Durch die Lagesicherung können unsere Profile innerhalb eines Radius von 30°-90° miteinander verbunden werden.

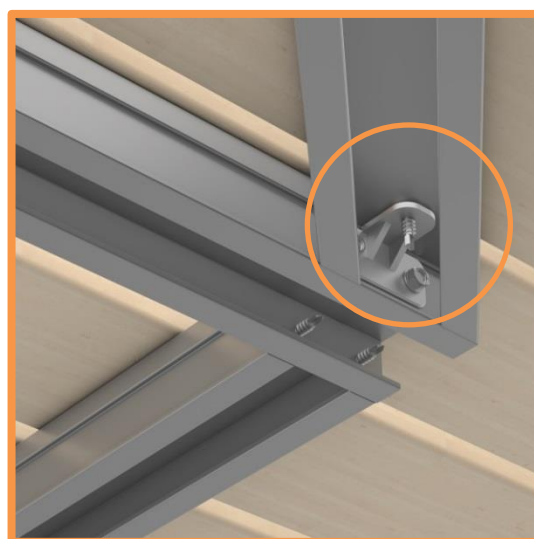
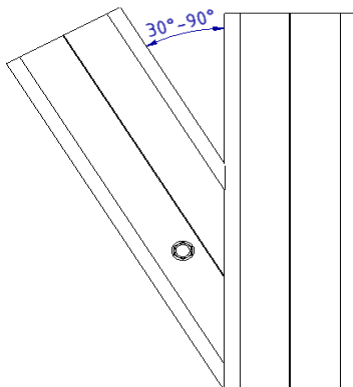


Material

- Zink-Druckguss

Vorteile

- Flexibel einsetzbar
- Korrosionsbeständigkeit
- Einfache Handhabung



Anwendungshinweise

Die Lagesicherung dient ausschließlich zur Verbindung und somit der Positionssicherung unserer Profile in unterschiedlichen Winkeln zueinander. Eine planmäßige Lastanleitung ist für die Lagesicherung nicht vorgesehen, da sie kein tragendes Element darstellt.

Für die Montage empfehlen wir unsere Bighty-PH Ø4,8x25mm.

Artikeltabelle

Lagesicherung EVO						
Art.-Nr.	Stärke [mm]	Breite [mm]	Länge [mm]	Höhe [mm]	Material	VPE [Stück]
975622	2,5	23,5	49	27,5	ZP0400	10

Falls Sie mit der Anwendung des vorliegenden Produktes, insbesondere mit dessen bestimmungsgemäßen Gebrauch nicht vertraut sind, so setzen Sie sich unbedingt mit unserer Abteilung Anwendungstechnik in Verbindung (Technik@eurotec.team).