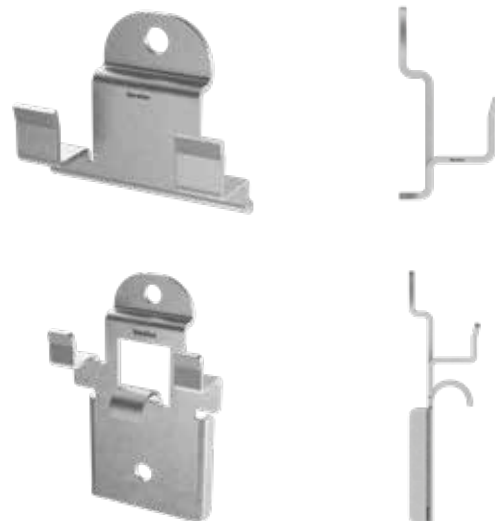


Спецификация на продукт – Фасадная клипса для Rhombus профиля

Описание продукта

Фасадная клипса для Rhombus профиля разработан для применения с фасадными профилями. Система состоит из Фасадный зажим-ромб Starter и Фасадный зажим-ромб. Благодаря применению зажима создается зазор 6 мм. Зажим сконструирован так, что он не прилегает к опорной конструкции (= ОК), а находится на расстоянии 4 мм от ОК. Благодаря конструктивной защите древесины обеспечивается вентиляция фасада, чего не наблюдается у аналогичных изделий. Вентиляция способствует быстрому высыханию после дождя, а вода может стекать между зажимом и опорной конструкцией. За счет конструктивных особенностей повышается срок службы фасада.



Преимущества

- Улучшенная вентиляция за счет конструктивной защиты древесины
- Незаметное крепление
- Создание точек фиксации и плавающих точек
- Простой монтаж
- Стойкость к атмосферным воздействиям

Таблица артикулов

Фасадная клипса для Rhombus профиля				
Артикул	Описание	Размеры [mm] ^{a)}	Материал	Упак.*
944917-50	Фасадный зажим-ромб	15,20 x 54,5 x 29,5	Сталь, оцинкованная	50
944917-200	Фасадный зажим-ромб	15,20 x 54,5 x 29,5	Сталь, оцинкованная	200
944918	Фасадный зажим-ромб Starter	15,25 x 29,5 x 36,0	Сталь, оцинкованная	25

a) Длина x Ширина x Высота

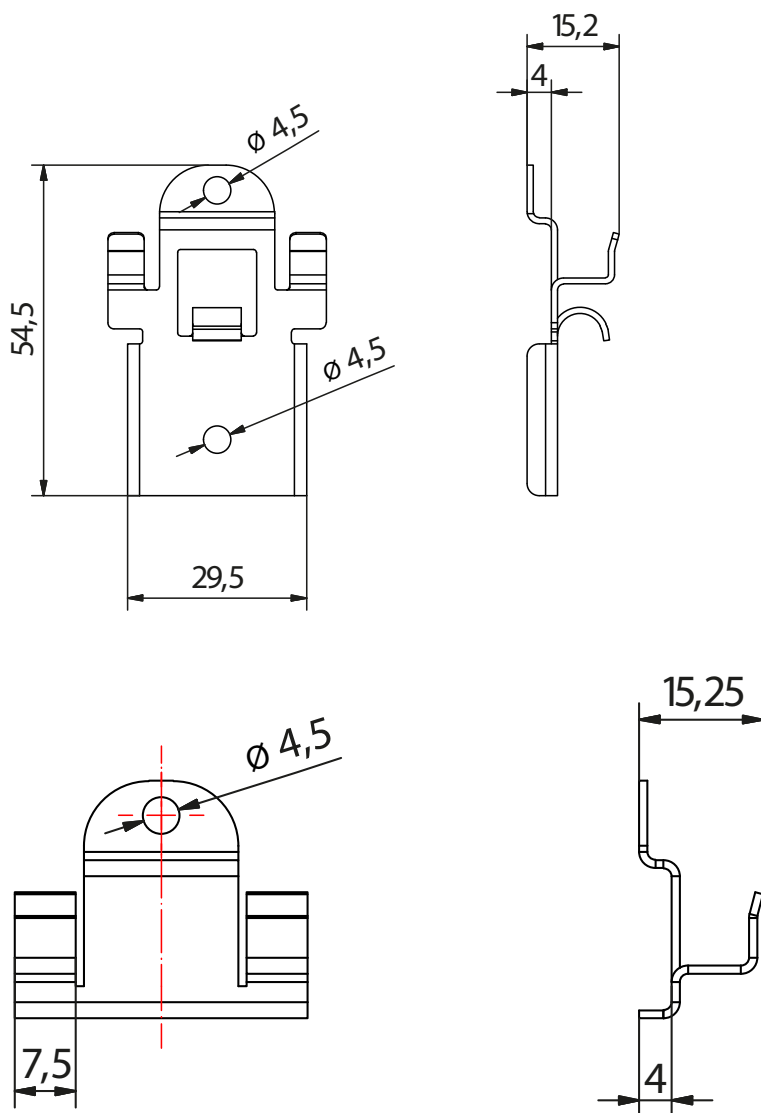
* вкл. винты

Спецификация на продукт – Фасадная клипса для Rhombus профиля

Указания по применению

Для фиксации с ОК прилагается саморез 4,2 x 25 мм. Для создания точек фиксации используется саморез 4,2 x 16 мм.

Чертежи



Если вы не знакомы с вариантами использования данного продукта, в частности с вариантом предполагаемого использования, пожалуйста свяжитесь с нашим отделом прикладных технологий (technik@eurotec.team).