

Спецификация на продукт – Системный профиль U + Z + L Blue-Power

Описание продукта

Комбинация системного шурупа Blue-Power и системного профиля Blue-Power U, Z или L является быстрым и простым решением для тех случаев, когда алюминиевые опорные конструкции необходимо прикрепить к бетону или каменной кладке с соблюдением расстояния. Системный профиль Blue-Power минимизирует нагрузку как на растяжение, так и в отношении сдвигающей силы. При использовании утеплителя для фасада изоляционный материал принимает на себя часть сдвигающих сил. Поэтому предел прочности на сжатие изоляционного материала при 10 % деформации должен иметь значение как минимум 50 кПа. Шаблоны для сверления помогают придерживаться необходимых размеров.



Материал

- Алюминий

Преимущества

- Простая установка без использования дюбелей
- Экономия времени на установку
- Возможна обработка посредством стандартных инструментов, работающих от аккумулятора

Добавление

- Шаблон для сверления отверстий 15°
- Шаблон для сверления отверстий 45°

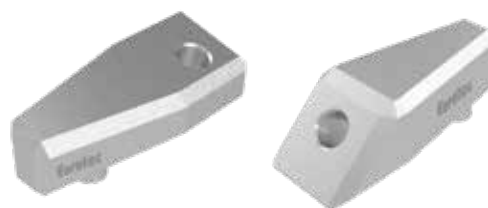


Таблица статей

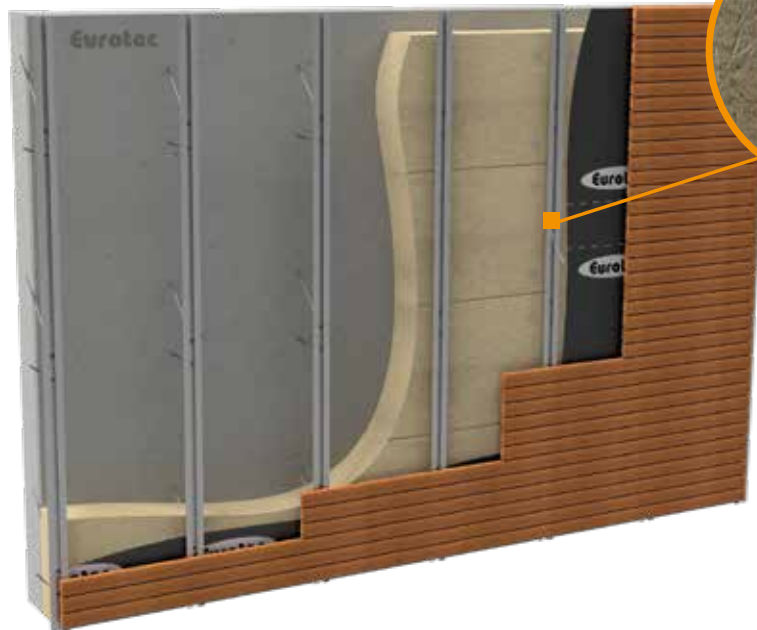
Артикул	Обозначение	Размеры [мм] ^{а)}	Материал	Упак.
975668	Системный профиль Blue-Power U	20 x 4000 x 80	Алюминий	1
975669	Системный профиль Blue-Power Z	20 x 4000 x 52	Алюминий	1
по запросу	Системный профиль Blue-Power L	15 x 6000 x 15	Алюминий	1
800310	Шаблон для сверления отверстий 15°	14,5 x 50 x 19,5	Алюминий	1
800311	Шаблон для сверления отверстий 45°	15 x 49 x 19,5	Алюминий	1

а) Длина x Ширина x Высота

Спецификация на продукт – Системный профиль U + Z + L Blue-Power

Варианты установки

Системный профиль Blue-Power U



Шаблон для сверления отверстий Blue-Power



Системный профиль Blue-Power Z



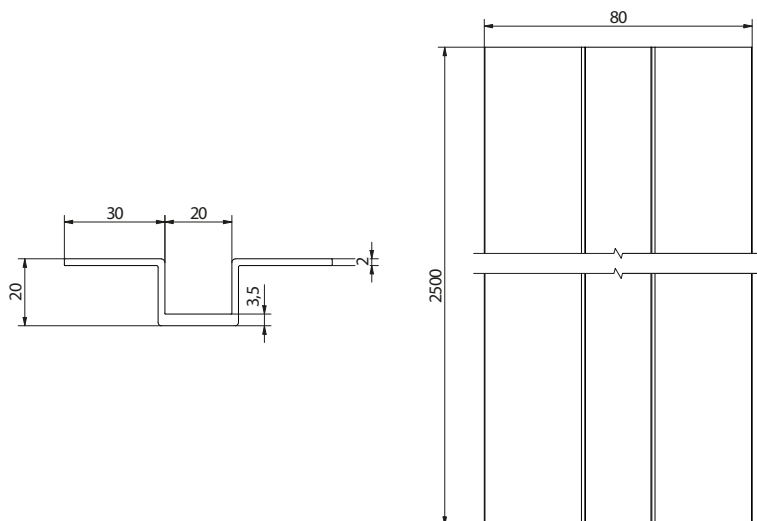
Системный шуруп
Blue-Power +
Системный профиль
Blue-Power Z



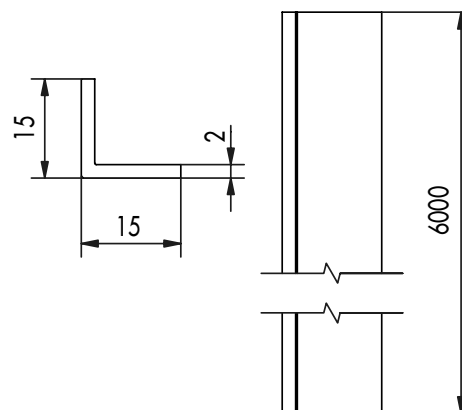
Спецификация на продукт – Системный профиль U + Z + L Blue-Power

Чертежи

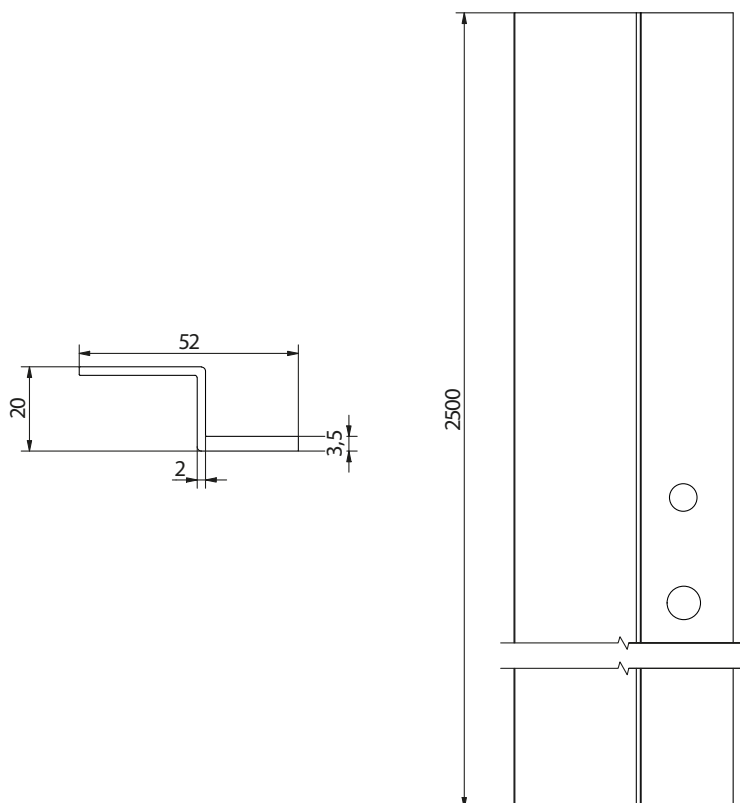
- Системный профиль Blue-Power U



- Системный профиль Blue-Power L



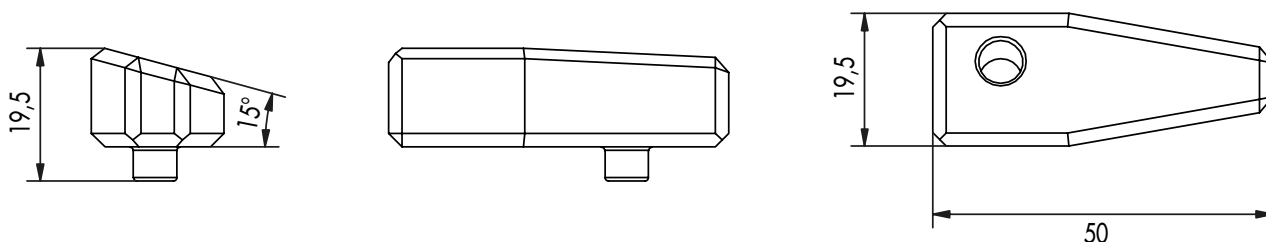
- Системный профиль Blue-Power Z



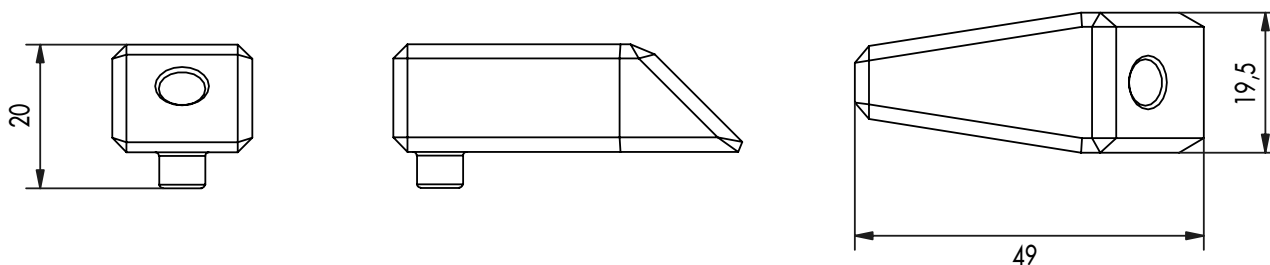
Спецификация на продукт – Системный профиль U + Z + L Blue-Power

Чертежи

- Шаблон для сверления отверстий Blue-Power 15°



- Шаблон для сверления отверстий Blue-Power 45°



Если вы не знакомы с вариантами использования данного продукта, в частности с вариантом предполагаемого использования, пожалуйста свяжитесь с нашим отделом прикладных технологий (Technik@eurotec.team).