

СПЕЦИФИКАЦИЯ НА ПРОДУКТ УСИЛИВАЮЩИЙ УГОЛОК

ОПИСАНИЕ ПРОДУКТА

Особенно подходит при использовании **легких настильных материалов для террасы**, как доски из ДПК, которые могут деформироваться из-за накопления влаги или воздействия тепла. **Использование нашего нагрузочного уголка позволяет добавлять нагрузки** в виде, например, тяжелых каменных плит в опорную конструкцию **для противодействия возможной деформации**.



ПРИМЕЧАНИЕ

На одну каменную плиту необходимо всегда использовать не менее 4 уголков!

ПРЕИМУЩЕСТВА

- Предотвращает возможную деформацию террасы или появление искривления
- Служит в качестве фиксатора положения террасы
- Совместим с нашим системным профилем EVO и системой несущих элементов НКР

МАТЕРИАЛ

- Алюминий

ПРИМЕРЫ ПРИМЕНЕНИЯ



Усиливающий уголок можно крепить по длине алюминиевого профиля и к боковой стороне с помощью 2 шурупов ViGHNTY.



Необходимое количество усиливающих уголков зависит от размера выбранной каменной плиты.

СПЕЦИФИКАЦИЯ НА ПРОДУКТ УСИЛИВАЮЩИЙ УГОЛОК



Устанавливаемая каменная плита полностью скрывается алюминиевой опорной конструкцией и после завершения строительства террасы не видна.



УКАЗАНИЕ ПО МОНТАЖУ

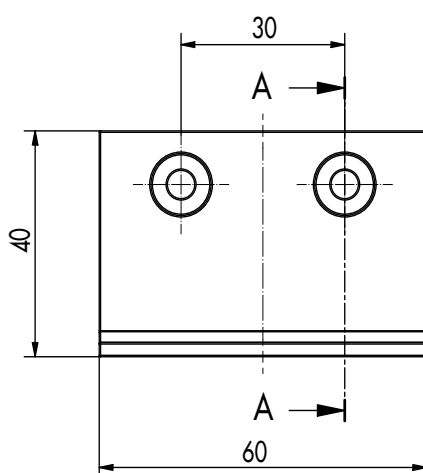
Для крепления уголков к профилям мы рекомендуем наш самосверляющий шуруп ViGHTY 954068.

ТАБЛИЦА СТАТЕЙ

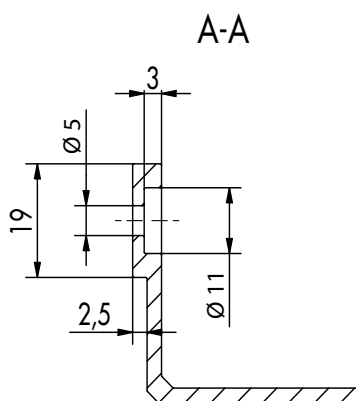
Артикул	Обозначение	Размеры ^{а)} [mm]	Упаковочная единица
945061	Усиливающий уголок	40 x 60 x 40	10

^{а)}Длина x Высота x глубина

ЧЕРТЕЖИ



Вид спереди



Вид сбоку

Если вы не знакомы с вариантами использования данного продукта, в частности с вариантом предполагаемого использования, пожалуйста свяжитесь с нашим отделом прикладных технологий (technik@eurotec.team).