

СПЕЦИФИКАЦИЯ НА ПРОДУКТ СОЕДИНИТЕЛЬ ПРОФИЛЕЙ 90°

ОПИСАНИЕ ПРОДУКТА

Соединитель профилей 90° используется при **устройстве угла 90° для алюминиевых системных профилей EVO, EVO Light или Evесо**. Он вставляется в паз профилей, **что предотвращает их соскальзывание** в процессе привинчивания. В отличие от других уголковых соединителей соединитель профилей 90° достаточно просто **привинчивается с наружной стороны**, его крепление с внутренней стороны не требуется. В комбинации с уголковым соединителем Evесо он обеспечивает **надежность конструкции и дополнительную поддержку**.



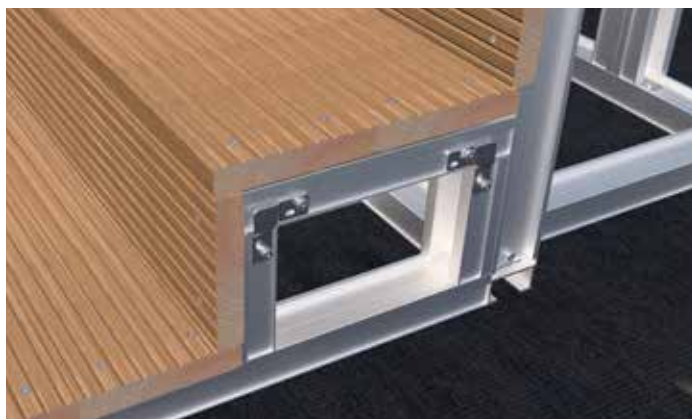
ПРЕИМУЩЕСТВА / ХАРАКТЕРИСТИКИ

- Простой и ускоренный монтаж по сравнению с альтернативными вариантами крепления, так как соединитель профилей 90° можно привинтить к профилю с наружной стороны.
- Универсальность применения
- Стойкость к воздействию коррозии

МАТЕРИАЛ

- Сталь, оцинкованная горячим способом

ПРИМЕРЫ ПРИМЕНЕНИЯ



Соединитель профилей 90° для соединения двух алюминиевых системных профилей EVO.



Пример использования соединителя профилей 90°

СПЕЦИФИКАЦИЯ НА ПРОДУКТ СОЕДИНИТЕЛЬ ПРОФИЛЕЙ 90°

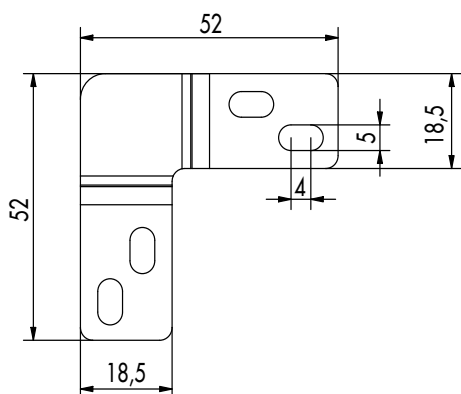
ТАБЛИЦА СТАТЕЙ

Артикул	Обозначение	Размеры ^{а)} [mm]	Толщина материала [mm]	Материал	Упаковочная единица*
944912	Соединитель профилей 90°	52 x 52 x 18,5	2,5	Сталь, оцинкованная горячим способом	10

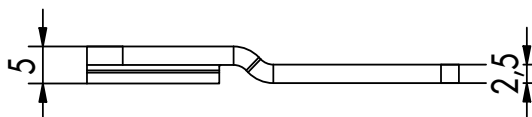
^{а)}Длина x Высота x глубина

*В комплект поставки входят саморезы.

ЧЕРТЕЖИ



Вид спереди



Вид сбоку

Если вы не знакомы с вариантами использования данного продукта, в частности с вариантом предполагаемого использования, пожалуйста свяжитесь с нашим отделом прикладных технологий (technik@eurotec.team).