

Спецификация на товар – Drill-Stop для Hobotec декоративная головка

Описание продукта

Сверло с ограничителем — это комбинированное сверло-зенковка для профильных саморезов. Для крепления тропической древесины/ твердой древесины настоятельно рекомендуется предварительное сверление отверстий. Это рекомендуется как для дугласовой пихты, которая относительно легко раскалывается, так и для резьбовых соединений вблизи торца.



Материал

- Твердый пластик/сталь

Преимущества

- Сверление и зенковка за один проход
- время завинчивания для вставки профильных саморезов начительно снижается, т. е. больше никаких срывов саморезов, особенно в комбинации твердой древесины/нержавеющей стали V2A или V4A
- уменьшает раскалывание древесины в продольном волокне в направлении верхней части
- Отличная посадка головки шурупа
- оптимизировано для профильных саморезов Eurotec 5,5 мм

Никакого расщепления, никакого срезания!

За счет предварительного сверления сверлом Drill-Stop и специально для этого разработанной геометрии головки шурупов Tegassotec в значительной степени предотвращается образование стружки.



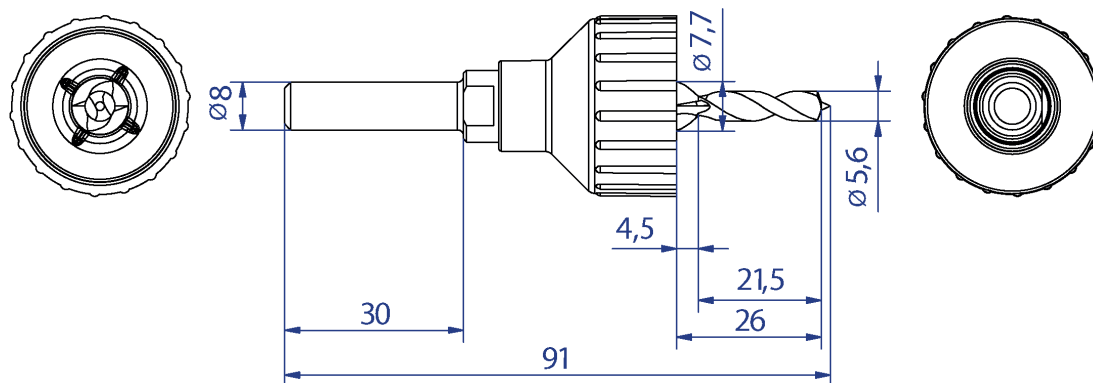
Спецификация на товар – Drill-Stop для Hobotec декоративная головка

Таблица продуктов

Drill-Stop для Hobotec декоративная головка			
Арт. №	Описание продукта	Габариты [мм] ^{а)}	Упаковка
945606	Drill-Stop для Hobotec декоративная головка	Ø 5,6 x 26	1

а) Диаметр сверления x глубина сверления

Рисунок



Если вы не знакомы с вариантами использования данного продукта, в частности с вариантом предполагаемого использования, пожалуйста свяжитесь с нашим отделом прикладных технологий (Technik@eurotec.team).

страница 2 из 2