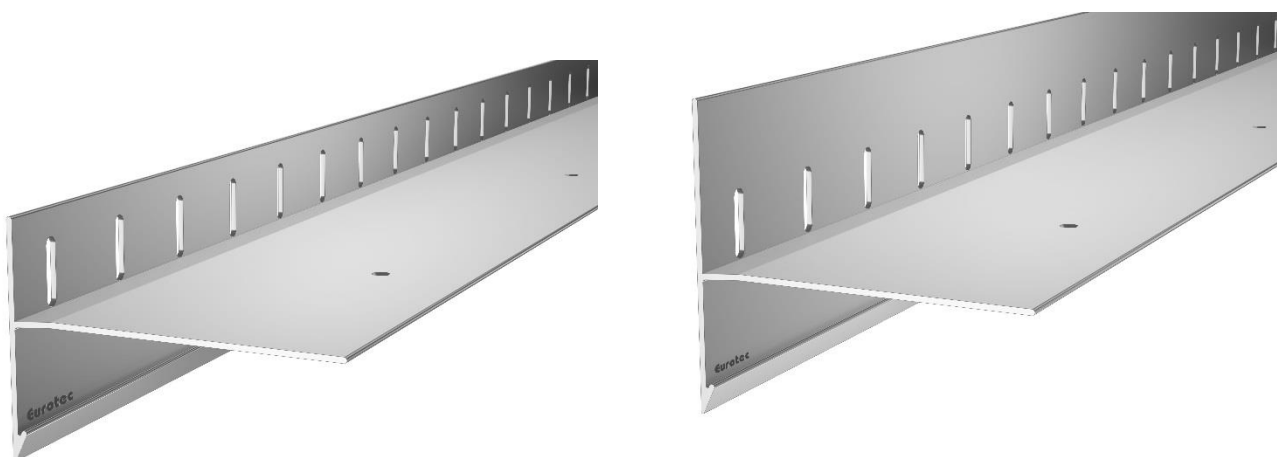


## Спецификация на продукт – Аллюминиевые карнизы

### Описание продукта

**Алюминиевые карнизы** предоставляют дополнительную возможность оформить карнизный свес. Они доступны в двух вариантах - 3 и 5 см в высоту. Алюминиевые карнизы формируют нижнюю часть или всю конструкцию для небольшой высоты. В сочетании с алюминиевой крышкой могут закрывать боковые отверстия.



### Материал

- Алюминий

### Преимущества

- Простота установки
- Элегантный внешний вид
- Гибкий дизайн края
- Возможность использования по всей структуре
- Свободно сочетается с любыми водосточными системами
- Нижние листы поставляются с уплотнителем
- Встроенный водный дренаж

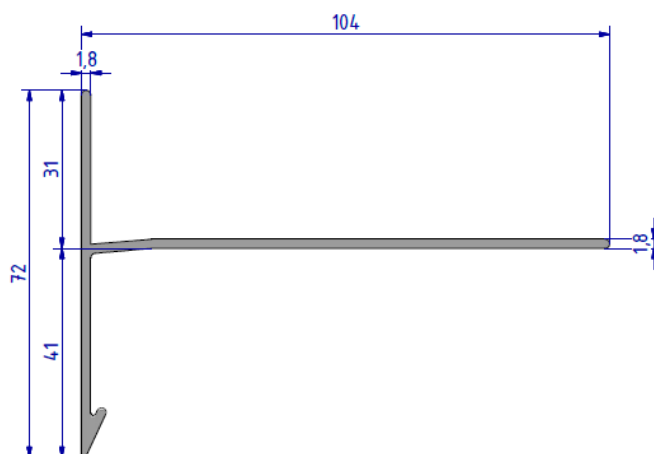
## Спецификация на продукт – Аллюминиевые карнизы

### Инструкция по использованию

Монтаж концевой профиля производится только после установки желоба водосточной системы. Имеющие в профиле отверстия упрощают крепление к поверхности. После этого концевой профиль можно герметизировать. В зависимости от выбранной высоты можно использовать концевой профиль высотой 3 или 5 см. Это верхний слой отделки карнизного свеса который устанавливается в соответствии с параметрами структуры кровли. В сочетании с алюминиевой крышкой можно использовать ножки Profi-Line с регулируемой высотой до 12 см, а с системами из камня до 8 см (верхний край поверхности к верхней части ножек или алюминиевого профиля).

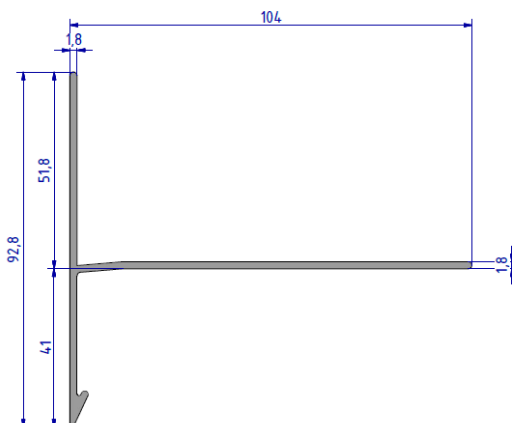
Артикул	Название	Габариты [мм] <sub>а</sub>	Толщина материала (мм)	Упаков. Единиц
975653	Алюминиевые карнизы 3 см	72 x 2000 x 104	1,8	1

а) Длина x ширина x высота



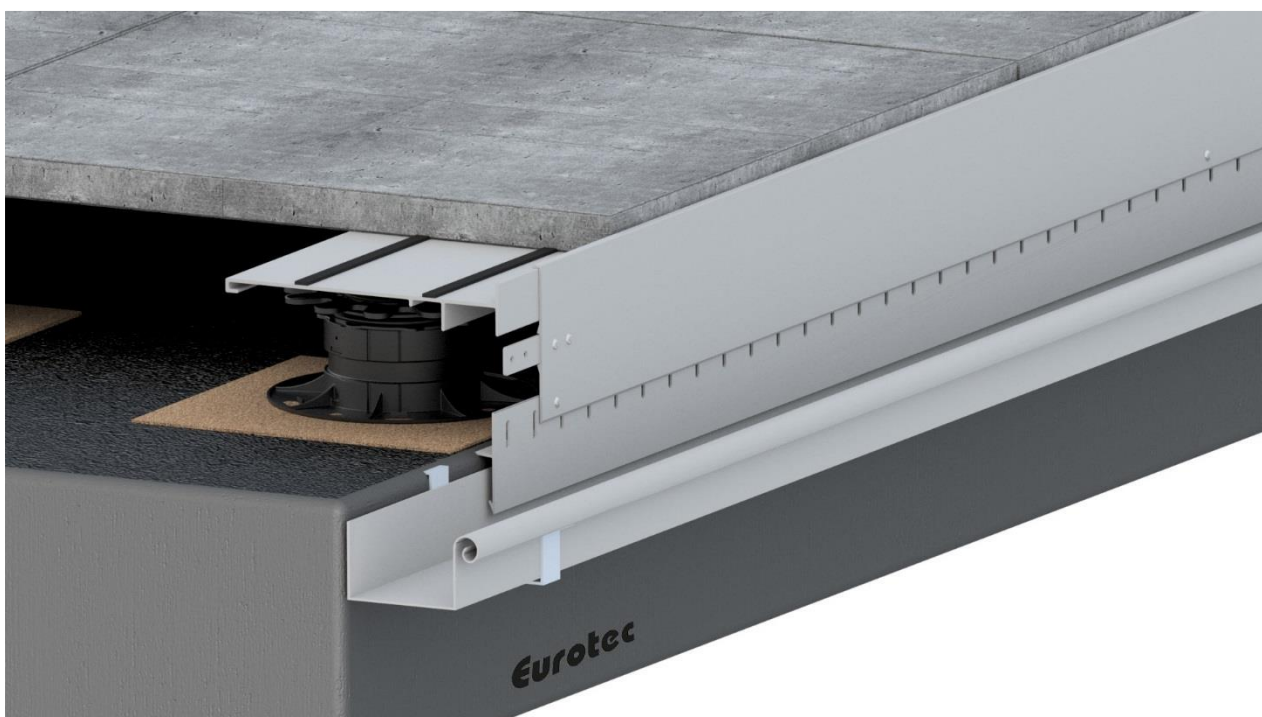
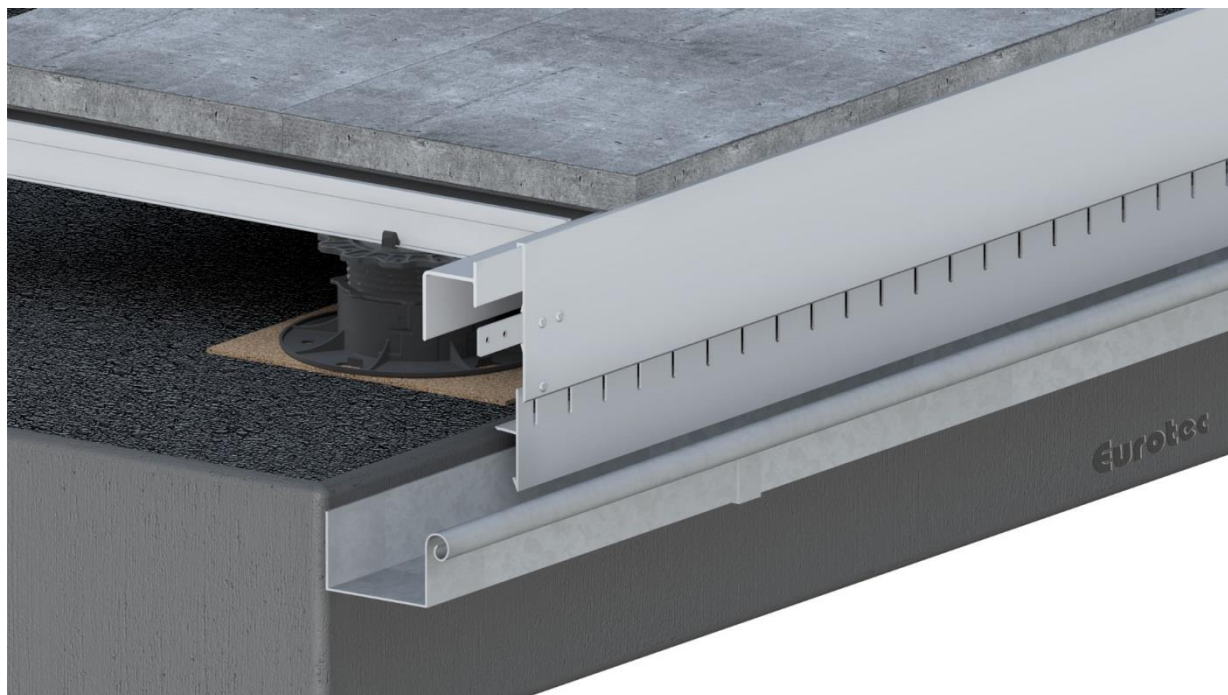
Артикул	Название	Габариты [мм] <sub>а</sub>	Толщина материала (мм)	Упаков. Единиц
975654	Алюминиевые карнизы 5 см	92,8 x 2000 x 104	1,8	1

а) Длина x ширина x высота



## Спецификация на продукт – Аллюминиевые карнизы

### Изображения вариантов использования



## Спецификация на продукт – Аллюминиевые карнизы



Если вы не знакомы с использованием данного продукта на практике, и в особенности с обращением с ним в соответствии с данными правилами, требуется связаться с нашим отделом технической поддержки.