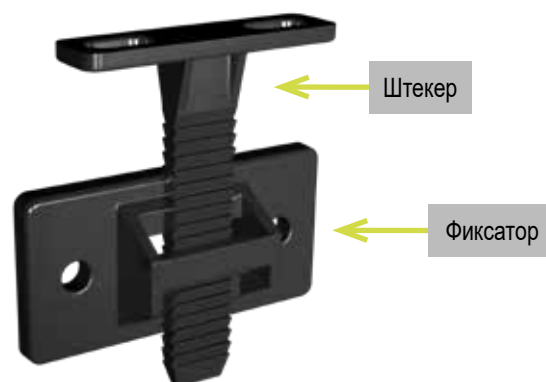


СПЕЦИФИКАЦИЯ НА ПРОДУКТ СОЕДИНИТЕЛЬ С ФИКСИРУЮЩИМ МЕХАНИЗМОМ

ОПИСАНИЕ ПРОДУКТА

Соединитель с фиксирующим механизмом от Eurotec используется для установки начальных или концевых досок на террасе с невидимыми резьбовыми соединениями. Соединитель состоит из двух частей: штекера и фиксатора. Фиксатор можно прикрепить сбоку к опорной конструкции посредством прилагаемых шурупов. Штекер крепится под доской, после чего может прикрепляться к фиксатору. Продукт позволяет быстро и с легкостью устанавливать начальные или концевые доски террасы. Благодаря функции фиксации соединительного элемента он охватывает широкий диапазон высот опорной конструкции. Для установки остальных досок можно использовать любые варианты невидимого крепления от Eurotec.



ПРЕИМУЩЕСТВА

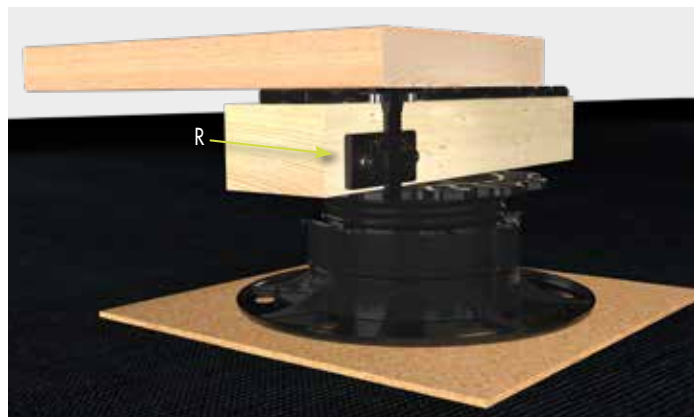
- Быстрая и простая установка начальной и концевой досок
- Диапазон регулировки: 19,5–45,5 мм*
- Может использоваться в сочетании как с деревянной, так и с алюминиевой опорной конструкцией
- С легкостью можно крепить доски как с боковыми пазами, так и без них

*Диапазон регулировки определяется расстоянием от верхнего выступа штекера до точки крепления зажима к опорной конструкции.

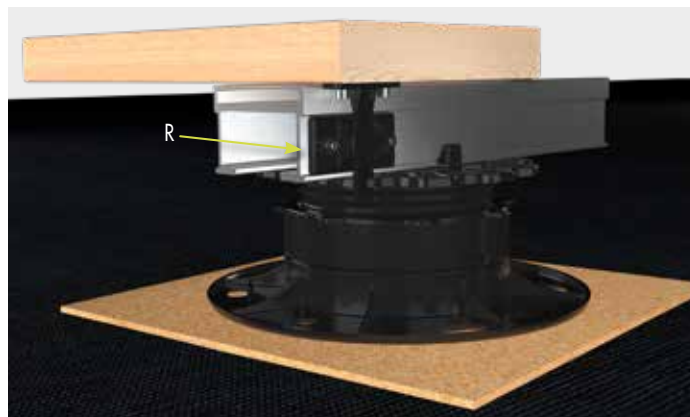
МАТЕРИАЛ

- PP-C (Сополимер полипропилена)

ПРИМЕРЫ ПРИМЕНЕНИЯ

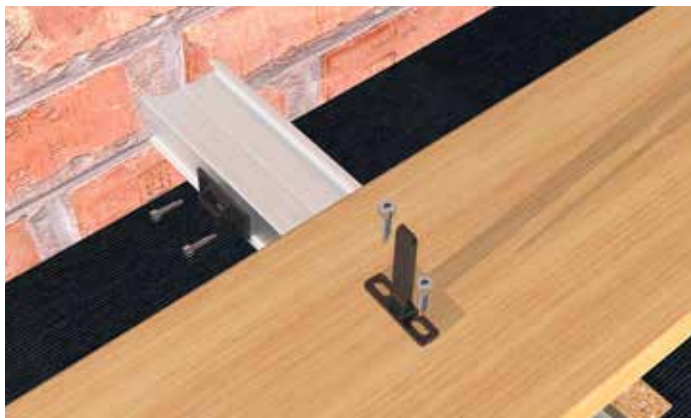


Крепление деревянной доски к деревянному основанию при помощи соединителей с фиксирующим механизмом (R).



Крепление деревянной доски к алюминиевому системному профилю EVO при помощи соединителей с фиксирующим механизмом (R).

СПЕЦИФИКАЦИЯ НА ПРОДУКТ СОЕДИНИТЕЛЬ С ФИКСИРУЮЩИМ МЕХАНИЗМОМ



Штекер крепится под доской, после чего может прикрепляться к фиксатору.

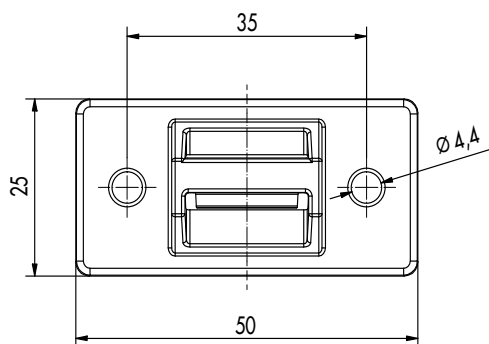
ТАБЛИЦА СТАТЕЙ

Артикул	Обозначение	Размер штекера ^{а)} [mm]	Размер фиксатора ^{а)} [mm]	Общий размер ^{а)} [mm]	Упаковочная единица*
975612	Соединитель с фиксирующим механизмом	40 x 52,5 x 10,4	50 x 25 x 13	50 x 57,8 x 13	100

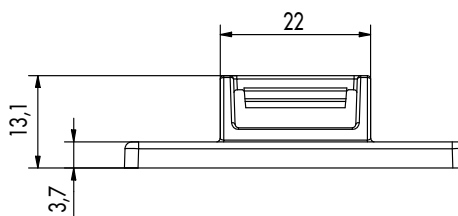
^{а)}Ширина x высота x длина

*В комплект поставки входят 4 шурупа Thermofix 4,2 x 17 мм

ЧЕРТЕЖИ ФИКСАТОРА



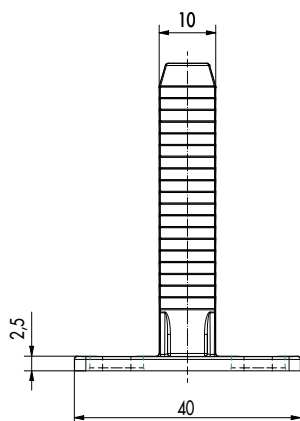
Вид спереди



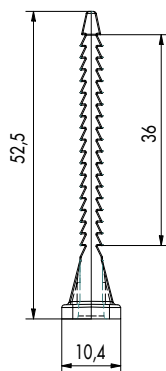
Вид сверху

СПЕЦИФИКАЦИЯ НА ПРОДУКТ СОЕДИНИТЕЛЬ С ФИКСИРУЮЩИМ МЕХАНИЗМОМ

ЧЕРТЕЖИ ШТЕКЕРА

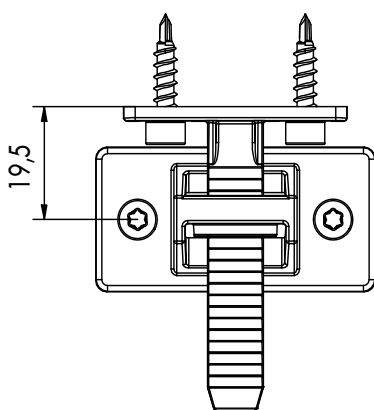


Вид спереди

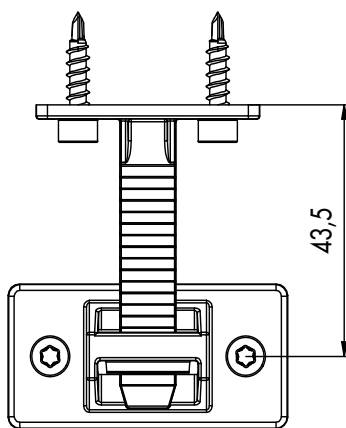


Вид сверху

ЧЕРТЕЖИ СОЕДИНИТЕЛЯ С ФИКСИРУЮЩИМ МЕХАНИЗМОМ С РАССТОЯНИЯМИ



Минимальное расстояние



Максимальное расстояние

Если вы не знакомы с вариантами использования данного продукта, в частности с вариантом предполагаемого использования, пожалуйста свяжитесь с нашим отделом прикладных технологий (technik@eurotec.team).