

# СПЕЦИФИКАЦИЯ НА ПРОДУКТ

## ОПИСАНИЕ ПРОДУКТА

В сочетании с сантехнической шпилькой А2 изоляционный дюбель Eurotec представляет собой идеальный вариант крепления, например, водосточных труб без образования тепловых мостов на фасаде. Сантехническая шпилька изготовлена из нержавеющей стали А2, что гарантирует отсутствие коррозии.

Сам изоляционный дюбель изготовлен из высококачественного нейлона.

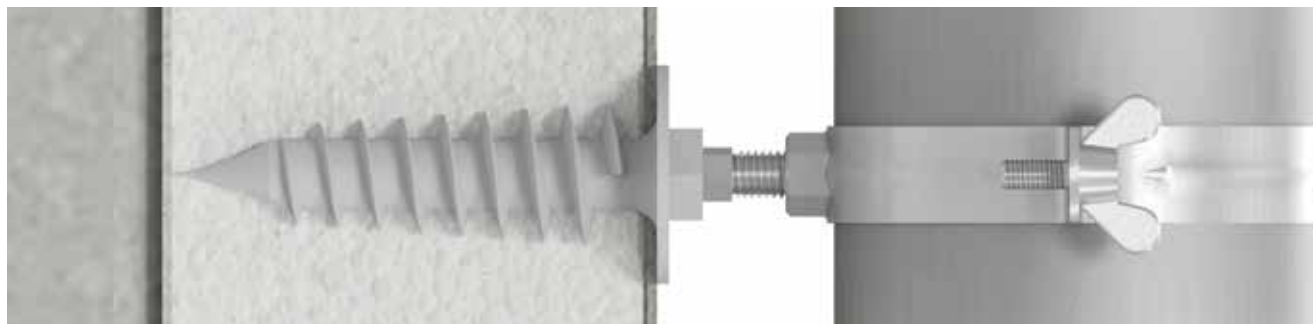
Наконечник, специально разработанный для этого применения, позволяет легко вставлять дюбель в изоляционный материал. Поэтому нет необходимости в предварительном сверлении. Дюбель можно установить с помощью стандартного ключа **SW 19**. Для сантехнической шпильки требуется бита **TX25**.

Изоляционный дюбель поставляется в комплекте с соответствующей сантехнической шпилькой А2.

## ПРЕИМУЩЕСТВА

- Изоляционный дюбель предотвращает образование тепловых мостов на фасаде.
- Высококачественная сантехническая шпилька из стали А2 предотвращает коррозию
- Не требуется предварительное сверление отверстий в фасаде

## ПРИМЕР ПРИМЕНЕНИЯ



Монтаж водосточной трубы с помощью изоляционного дюбеля

# ИЗОЛЯЦИОННЫЙ ДЮБЕЛЬ С САНТЕХНИЧЕСКОЙ ШПИЛЬКОЙ А2



Изоляционный дюбель с сантехнической шпилькой А2

## МАТЕРИАЛ

- Изоляционный дюбель: нейлон
- Сантехническая шпилька: нержавеющая сталь А2

# СПЕЦИФИКАЦИЯ НА ПРОДУКТ

# ИЗОЛЯЦИОННЫЙ ДЮБЕЛЬ С САНТЕХНИЧЕСКОЙ ШПИЛЬКОЙ A2

## ТАБЛИЦА СТАТЕЙ

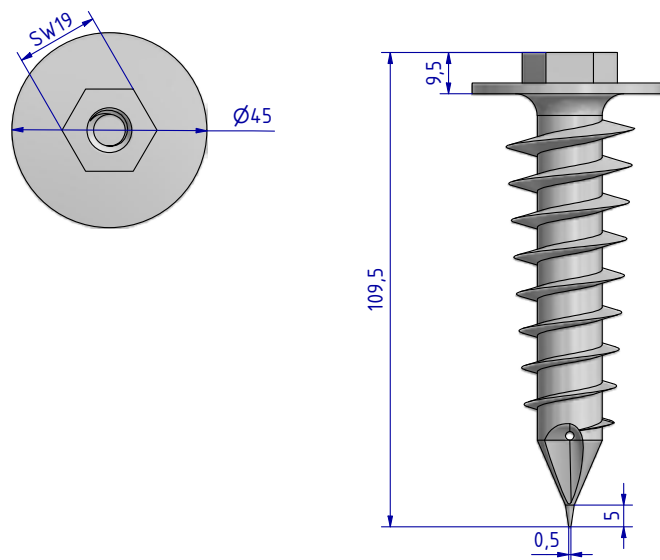
Артикул	Название продукта	Размеры [mm] <sup>а)</sup>	Материал	Привод	Упаковка
200037-SET	Изоляционный дюбель	100 x 29,5 <sup>б)</sup>	нейлон	SW 19	40*
	Сантехническая шпилька A2	M10 x 80	нержавеющая сталь A2	TX25 •	40*

а) Диаметр x Длина

б) Самый широкий диаметр резьбы

\*10 пластиковых упаковок по 4 комплекта в каждом

## РИСУНОК



Если вы не знакомы с вариантами использования данного продукта, в частности с вариантом предполагаемого использования, пожалуйста свяжитесь с нашим отделом прикладных технологий (technik@eurotec.team).