

Produktdatenblatt – Silent EPDM-Entkopplungsprofil

Produktbeschreibung

Das **Silent EPDM-Entkopplungsprofil** dient der Schalldämmung und Materialtrennung. Einsatz ist der Massivholz- & Holzbau. Das Entkopplungsband dient als schalldämmendes Profilband zwischen Holzbauteilen und stellt eine physikalische und mechanische Trennung flankierender Bauteile sicher. Dies hat zur Folge, dass Schwingungsübertragungen aus Tritt-/Körperschall vermieden werden.

Material

- Extrudiertes EPDM, schwarz/black
- Dichte → ca. 1,4 g/cm³
- Einsatztemperatur -30°C - +90°C
- Dauerelastisch und Formbeständig

Vorteile

- Flexibel einsetzbar
- Individuell zuschneidbar (Rollenware)
- Alterungsbeständig
- UV-Stabil
- Ozonbeständig

Anwendungshinweise

Das Silent EPDM-Entkopplungsprofil auf das gewünschte Maß ablängen und an die gewünschte Position legen. Dann ca. alle 40-60cm z.B. mit dem Eurotec Hammertacker mechanisch befestigen.

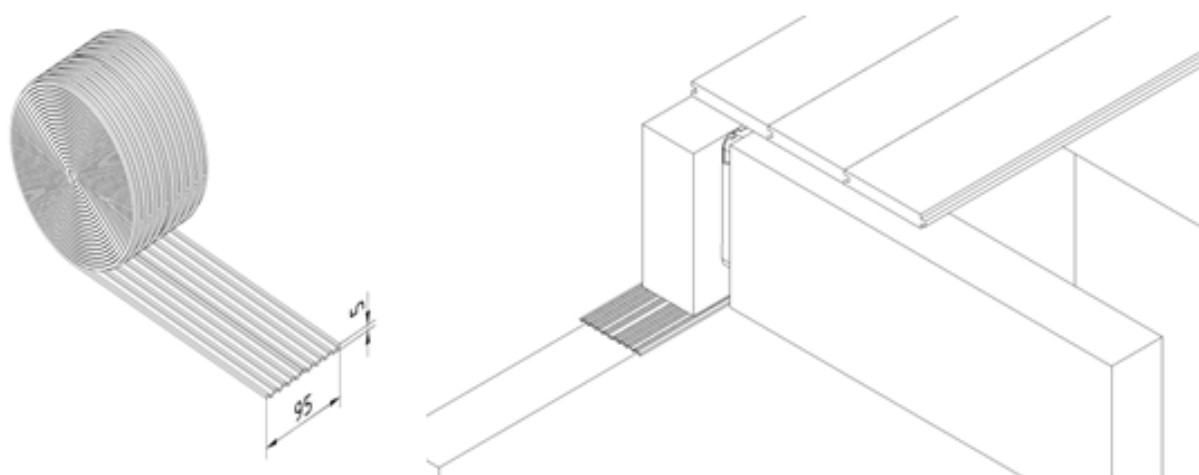


Produktdatenblatt – Silent EPDM-Entkopplungsprofil

Artikeltabelle

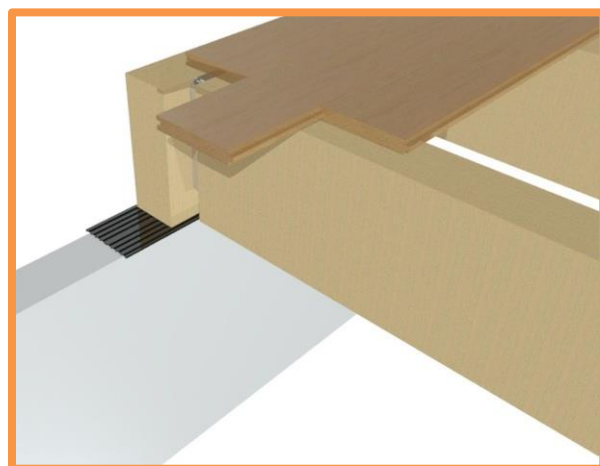
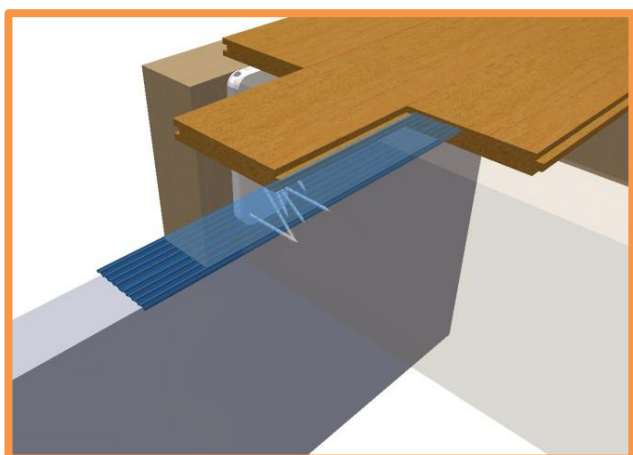
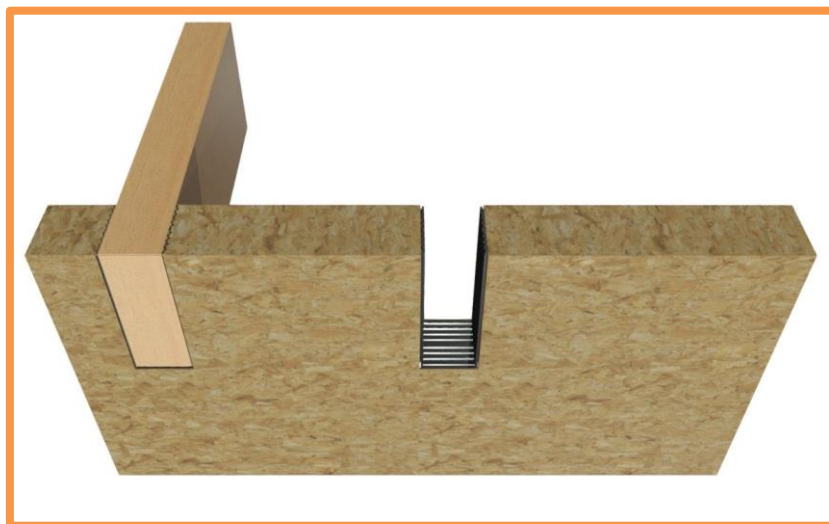
Silent EPDM-Entkopplungsprofil						
Art.Nr.	Stärke [mm]	Breite [mm]	Länge [m]	Farbe	Material	VPE [Stück]
945382	5	95	20	Schwarz	EPDM	1

Zeichnung



Materialeigenschaften			
Eigenschaft	Messmethode	Einheit	Wert
Härte	DIN ISO 7619-1	Shore A	48
Dichte	DIN 53479	g/cm ³	1,23
Reißfestigkeit	DIN 53504	MPa	8,5
Reißdehnung	DIN 53504	%	510
Druckverformungsrest	DIN ISO 815-1	%	≤40
Temperaturbeständigkeit		°C	-30/ 100°C

Produktdatenblatt – Silent EPDM-Entkopplungsprofil



Falls Sie mit der Anwendung des vorliegenden Produktes, insbesondere mit dessen bestimmungsgemäßen Gebrauch nicht vertraut sind, so setzen Sie sich unbedingt mit unserer Abteilung Anwendungstechnik in Verbindung (Technik@eurotec.team).