

## Produktdatablad – Tri-Deck-Tec

### Produktbeskrivelse

Tri-Deck-Tec af hærdet rustfrit stål er en skrue, der er særligt udviklet til fastgørelse af WPC (Wood-Plastic-Composites) - terrasseplanker på underkonstruktioner af WPC/træ. Skruen har et ekstra stærkt skaft samt modsatløbende gevind under et kegleformet hoved med TX-drev. I kombination med borestopet fjører det kegleformede hoved sig ind i WPC-plankerne, så skruen flugter med gulvet.

### Materiale

- Hærdet rustfrit stål (C1)

### Fordele

- Mindsker risikoen for, at træet spalter
- Drivevindet sørger for hurtig indskruining
- Gevindet under hovedet giver ekstra stabilitet til terrassebrædderne
- Specialhovedet mindsker muligheden for at der dannes splinter
- Indskruningsmomentet mindskes vha
- Trilobulær grundgeometri Mindsker faren for at skruen rives af under indskruiningen vha trilobulær grundgeometri

Knap:

Med farvede skruerhoveder til WPC-brædder



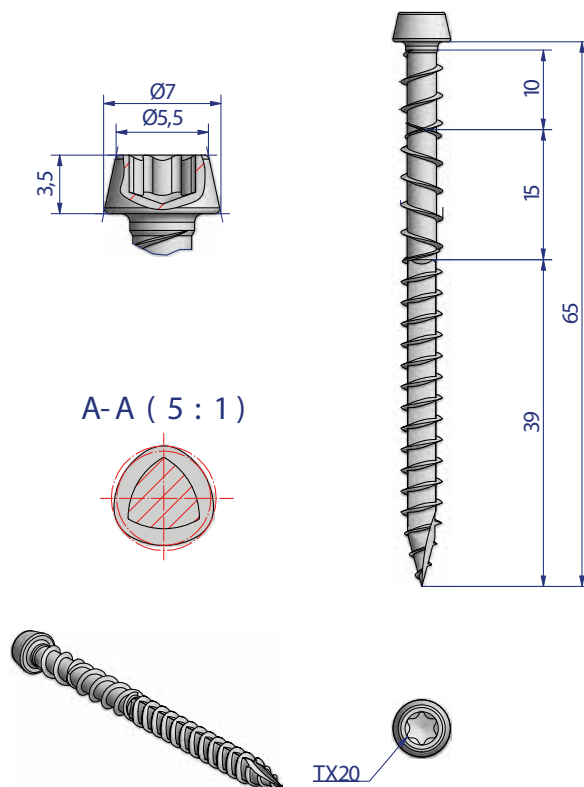
## Produktdatablad – Tri-Deck-Tec

## Artikeltabel

Art.-Nr.	Mål Ød x L [mm]	Farve	Drev	VPE
905809	5,0 x 65	Blank	TX20	200
BR905809-EIMER	5,0 x 65	Brun	TX20	250*
C905809-EIMER	5,0 x 65	Trækul	TX20	250*
CR905809-EIMER	5,0 x 65	Creme	TX20	250*
GR905809-EIMER	5,0 x 65	Grå	TX20	250*
OAK905809-EIMER	5,0 x 65	Eg	TX20	250*
RW905809-EIMER	5,0 x 65	Redwood	TX20	250*

\* Leveres i spand, inkl. ECO-drill-stop og bit TX20.

## Teknisk tegning



## Produktdatablad – Tri-Deck-Tec

**EKSPERT-TIPS til konstruktion af træterrasser**

Træterrasse = forbores

Ved konstruktion af en terrasse af træ af høj kvalitet anbefales det ubetinget at forbore hullerne og forsænke skrueerne.

Det gælder både for blødt nåletræ, såvel som for hårdt træ.

**Ingen splinter, ingen forskydning!**

Når der forbores Drill-stop og den specialudviklede geometri på hovedet på Tri-Deck-Tec forhindres det så vidt som muligt, at der rejses splinter.



Hvis du ikke er bekendt med brugen af dette produkt, især den tilsigtede brug, så kontakt venligst vores Application Engineering afdeling (Technik@eurotec.team).

Side 3 af 3