

Produktdatablad – Facadeskrue ZK

Produktbeskrivelse

Facadeskruen ZK lavet af hærdet rustfrit stål er en skrue til usynlig fastgørelse af rhombus-profiler. Skruen har en not på langs af borespidsen, fræseriller over skruehovedet og et pyntehoved.

Materiale

Martensitisk rustfrit stål 1.4006 (C1)

(Ikke-rustende stål iht. DIN EN 10088)

- Høj fasthed
 - 50% højere brudvridningsmoment end autentisk rustfrit stål V2A og V4A
 - Hærdet ved hjælp af varmebehandling
- Egnet til brugsklasserne 1 til 3 iht. DIN EN 1995 (Eurocode 5)
- Begrænset rustbestandig
- Ikke syrefast
 - Ikke egnet til stærkt garvemiddelholdige træsorter som cumarú, eg, merbau, robinie osv.
- Ikke egnet til brug i aggressive, salt- eller klorholdige omgivelser
- Kan magnetiseres



Egenskaber

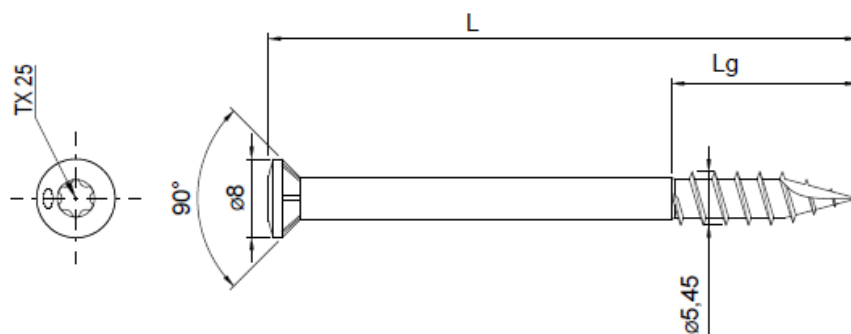
- Fræseriller letter iskruning i alle træsorter
- Den særlige skruegeometri reducerer risikoen for spaltning af træet
 - Forboring, navnlig ved hårdt træ i facadekonstruktioner, anbefales dog på det kraftigste!
- Betinget rustbestandig, ikke syrefast
- Indirekte/usynlige fastgørelsesløsning
- Kort gevind til kompakt skruning af understrukturen og pladen
- Ingen slag på skrueerne, når de skrues fast med TX-drevet
- Korrosionsbestandigt op til og med brugsklasse 3 – „frit forvitrede konstruktioner“ i henhold til DIN EN 1995 (Eurocode 5)

Produktdatablad – Facadeskrue ZK

Artikeltabel

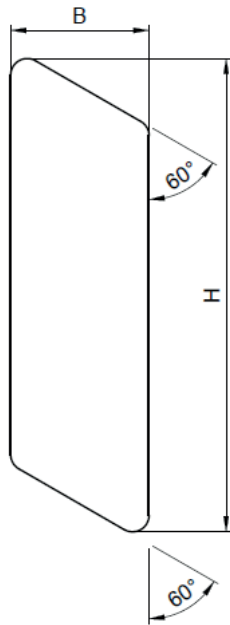
Art.-nr.	Mål $\varnothing d \times L$ [mm]	Gevindlængde l_g [mm]	Hoveddiameter $\varnothing d_h$ [mm]	Drev	Enhed
905577	5,5 x 40	15	8	TX25 •	200
905578	5,5 x 45	17	8	TX25 •	200
905579	5,5 x 50	17	8	TX25 •	200
905580	5,5 x 55	17	8	TX25 •	200
905581	5,5 x 60	17	8	TX25 •	200
905582	5,5 x 70	22	8	TX25 •	200
905583	5,5 x 80	27	8	TX25 •	200
905585	5,5 x 90	27	8	TX25 •	200
905584	5,5 x 100	27	8	TX25 •	200

Tegning



Produktdatablad – Facadeskrue ZK

Billeder af brugen



Hvis du ikke er bekendt med brugen af dette produkt, især den tilsigtede brug, så kontakt venligst vores Application Engineering afdeling (Technik@eurotec.team).

Side 3 af 3