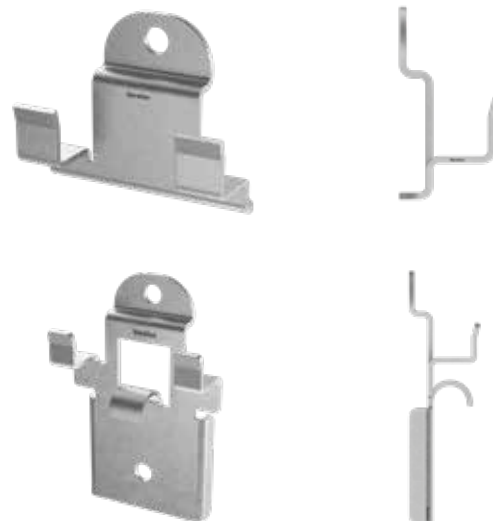


Produktdatablad – Facadeclips-Rhombus

Produktbeskrivelse

Facadeclips-Rhombus er udviklet til brug sammen med facadeprofiler. Systemet består af en Facadeclips Rhombus startclips og en Facadeclips-Rhombus. Ved at bruge clipsen dannes et fugemål på 6 mm. Clipsen er udformet således, at den ikke ligger jævnt mod underkonstruktionen, men danner en afstand på 4 mm til underkonstruktionen. Denne konstruktionsbetingede luftcirkulation bag facaden sikrer god træbeskyttelse, hvilket ikke er tilfældet ved nogen af markedets øvrige produkter. Luftcirkulationen bag facaden bevirker bedre tørring ved regn, og vandet kan løbe fra mellem clips og underkonstruktion. Denne konstruktion øger facadens levetid.



Fordele

- Den konstruktionsbetingede luftcirkulation bag facaden sikrer optimeret træbeskyttelse
- Usynlig fastgørelse
- Dannelse af fikspunkter og glidepunkter
- Let montage
- Vejrbestandig

Artikeltabel

Facadeclips-Rhombus				
Art.-nr.	Beskrivelse	Mål [mm] ^{a)}	Materiale	Enhed*
944917-50	Facadeclips-Rhombus	15,20 x 54,5 x 29,5	Galvaniseret stål	50
944917-200	Facadeclips-Rhombus	15,20 x 54,5 x 29,5	Galvaniseret stål	200
944918	Facadeclips-Rhombus startclips	15,25 x 29,5 x 36,0	Galvaniseret stål	25

a) Højde x længde x bredde

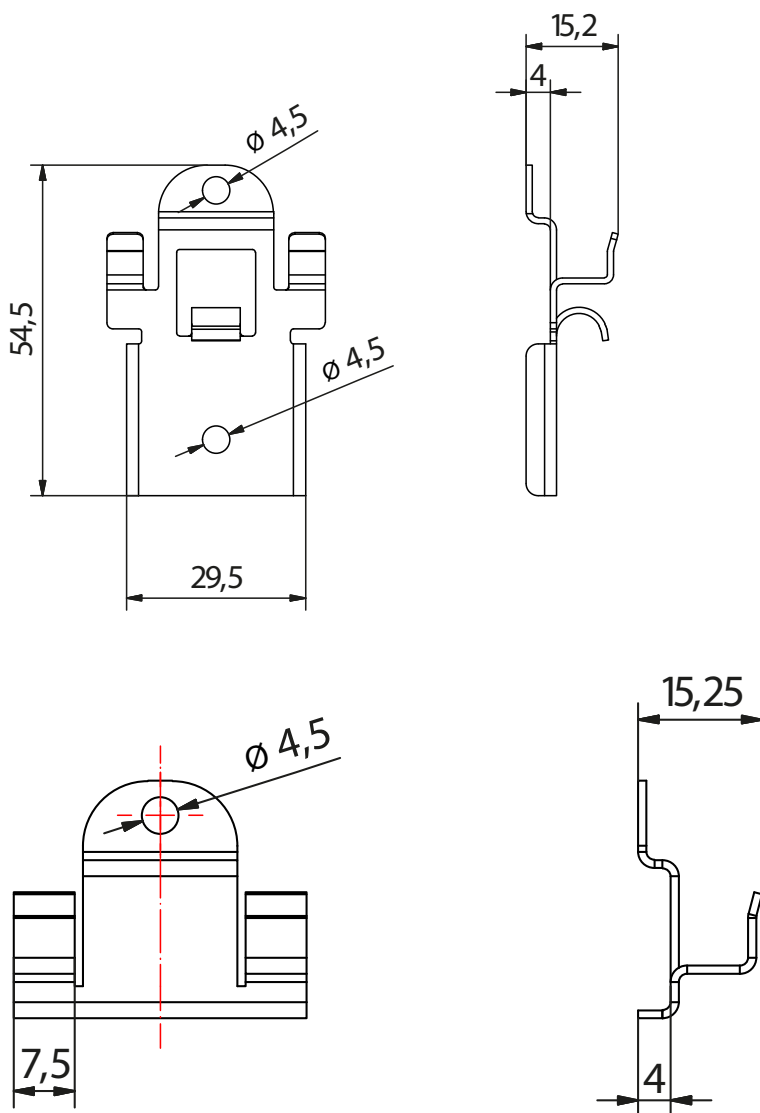
* inkl. skruer

Produktdatablad – Facadeclips-Rhombus

Brugsvejledning

En 4,2 x 25 mm-skrue til fiksering på underkonstruktionen medfølger. Til dannelse af fikspunkter bruges en 4,2 x 16 mm-skrue.

Tegninger



Hvis du ikke er bekendt med brugen af dette produkt, især den tilsigtede brug, så kontakt venligst vores Application Engineering afdeling (technik@eurotec.team).