

Produktdatablad – Drill-Stop

Produktbeskrivelse

Drill-Stop er en borforsænker til terrasseskruer. Til fastgørelse af tropetræ/hårdt træ anbefales en forboring ubetinget. Også ved douglasgran, der har relativt let ved at splitte, samt ved skruninger tæt på endetræet anbefales det.



Materiale

- Hård plast/stål

Fordele

- Bore og sænke i en arbejdsgang
- Skruemomentet til isætning af Terrasotec- og Hapatec-skruer mindskes stærkt, dvs. at skruerne ikke længere rives af, især i kombination med hårdt træ/rustfrit stål V2A eller V4A
- Gør at træet revner mindre langs med fiberen i hovedområdet
- Får skruetallet til at sidde perfekt

Ingen splinter, ingen forskydning!

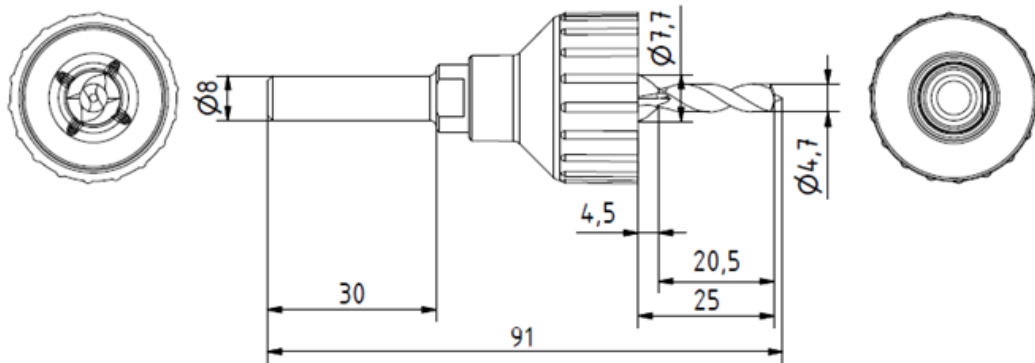
Når der forbores med Drill-Stop og den specialudviklede hovedgeometri af Terrasotec Trilobular forhindres det så vidt muligt, at der er splinter, der rejser sig op.

Artikeltabel

Art.-Nr.	Udpeging	Mål:
945986	Drill-Stop	Ø4,7 x 25 mm

Produktdatablad – Drill-Stop

Tegning



Billeder af brugen



Træsplinter der rager op



Forboring + Terrassotec-skrue



Hvis du ikke er kendt med brugen af dette produkt og især med dets tilsigtede brug, bedes du kontakte vores afdeling for brugsteknik (Tech-nik@eurotec.team).