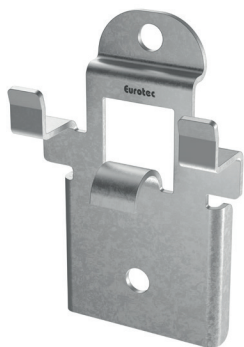


Monteringsvejledning – Facadeclips-Rhombus

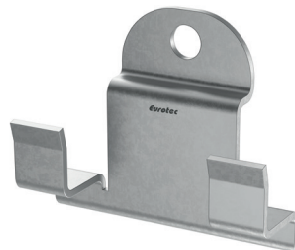
Facadeclips-Rhombus er udviklet til brug sammen med facadeprofiler. Systemet består af en Facadeclips-Rhombus startclips og en Facadeclips-Rhombus.

Ved at bruge clipsen dannes et fugemål på 6 mm. Clipsen er udformet således, at den ikke ligger jævnt mod underkonstruktionen, men danner en afstand på 4 mm til underkonstruktionen. Denne konstruktionsbetingede luftcirkulation bag facaden sikrer god træbeskyttelse, hvilket ikke er tilfældet ved nogen af markedets øvrige produkter. Luftcirkulationen bag facaden bevirker bedre tørring ved regn, og vandet kan løbe fra mellem clips og underkonstruktion. Denne konstruktion øger facadens levetid.

Facadeclips-Rhombus



Facadeclips-Rhombus startclips



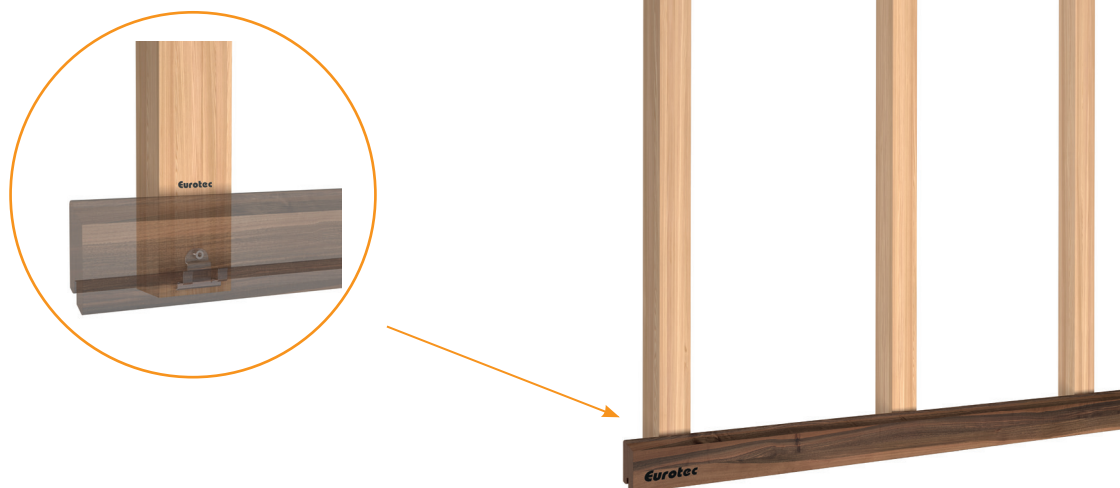
Monteringsvejledning ved vandrette profiler

Trin 1: Facadeclips-Rhombus startclips skal fikseres og justeres på facadens nedre ende ved hjælp af den medfølgende skrue. Gør dette i hele facadens længde.

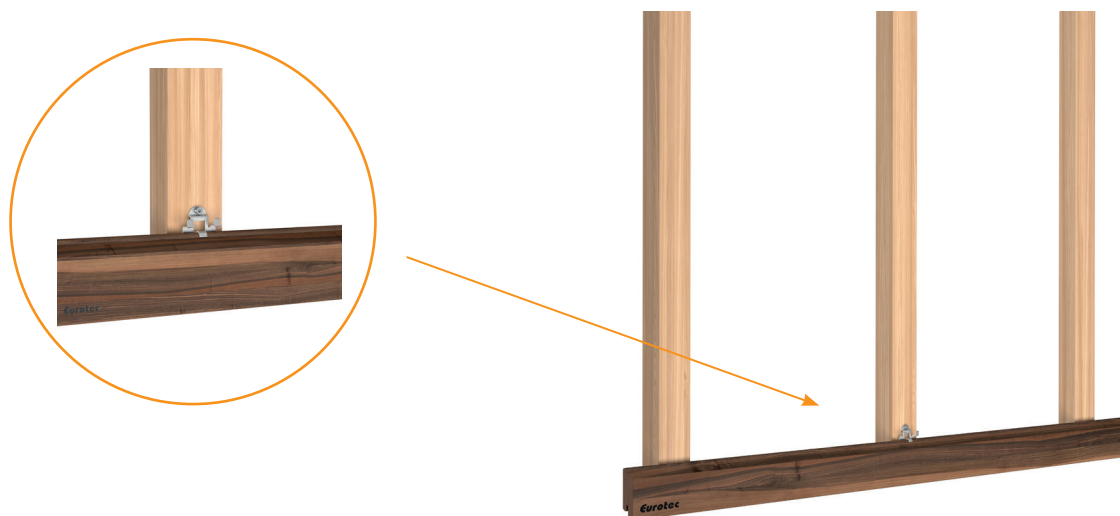


Monteringsvejledning – Facadeclips-Rhombus

Trin 2: Det første bræt lægges på den forud fikserede Facadeclips-Rhombus startclips. På grund af fikseringen på underkonstruktionen holdes profilen på den formonterede clips.

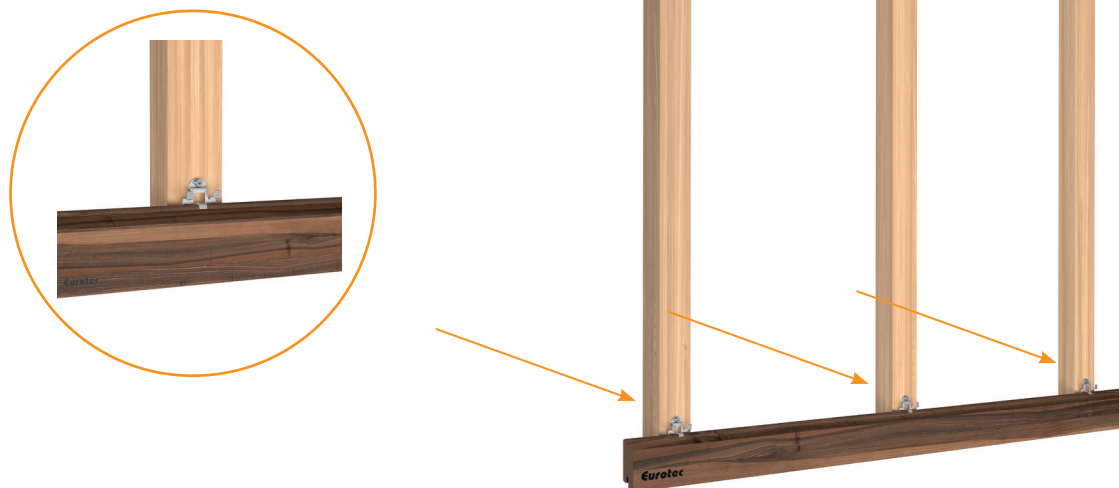


Trin 3: Det anbefales at sætte den første Facadeclips-Rhombus midten af den første profil. Det bevirker, at den første profil holder bedre.

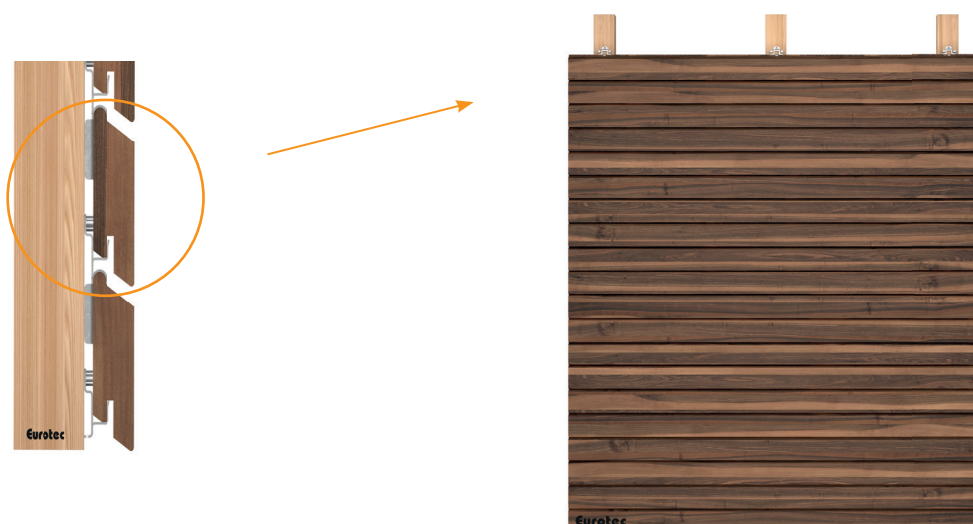


Monteringsvejledning – Facadeclips-Rhombus

Trin 4: De øvrige Facadeclips-Rhombus monteres langs med profilen. For at gøre det, skydes de ind bag ved brættet ved und konstruktionen, og de fikseres med den medfølgende skrue. Skruberne på alle clipsene skal være spændte.



Trin 5: Derefter lægges det næste bræt. Følg trin 3-4, og gentag, indtil facaden er helt lukket.

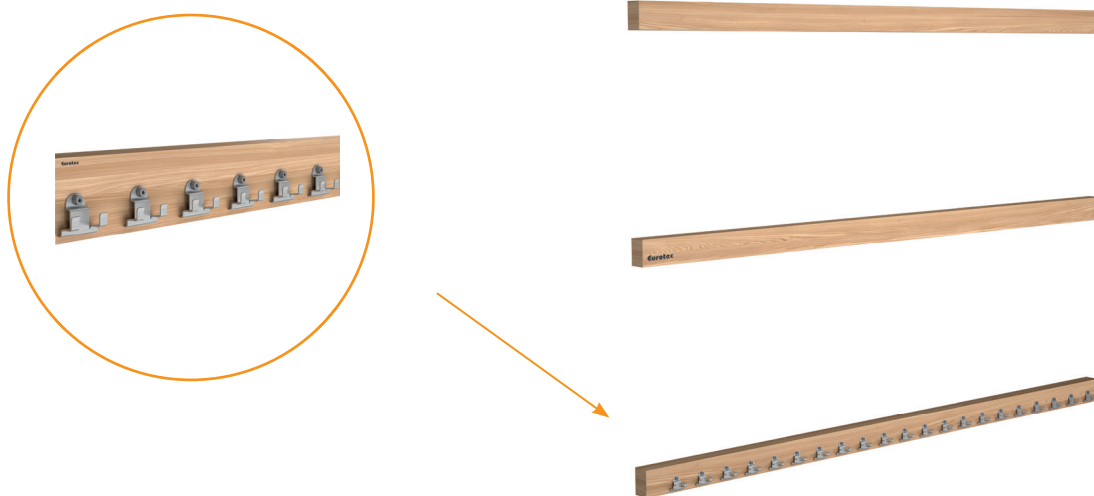


Anmærkning: Ved områder med vinduer, døre, bræddersamlinger eller afslutningen på facaden kan laves fikspunkter i Facadeclips-Rhombus huller. For at gøre det, fastspænd først clipsen på profilens bagside. Derefter kan clipsen fastspændes til underkonstruktionen.

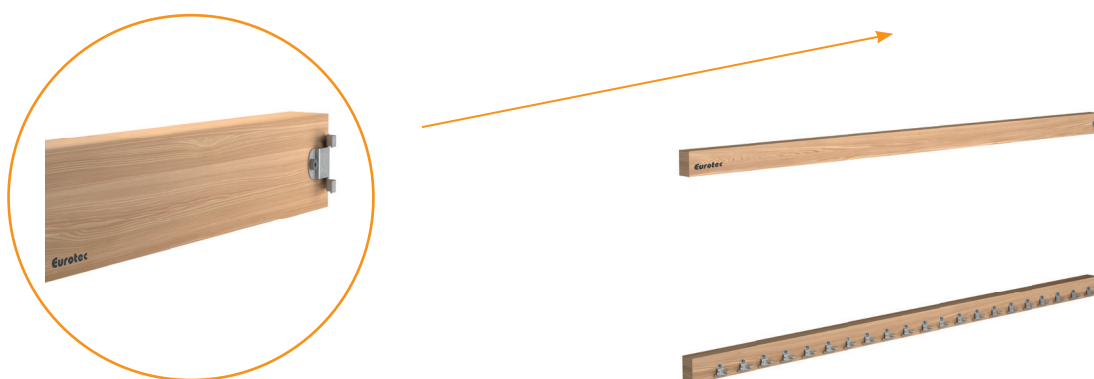
Monteringsvejledning – Facadeclips-Rhombus

Monteringsvejledning ved lodrette profiler

Trin 1: Facadeclips-Rhombus startclips skal fikseres og justeres på facadens nedre ende ved hjælp af den medfølgende skrue. Gør dette i hele facadens længde. Her skal der tages højde for de fastlagte mål på den profil, der skal lægges.

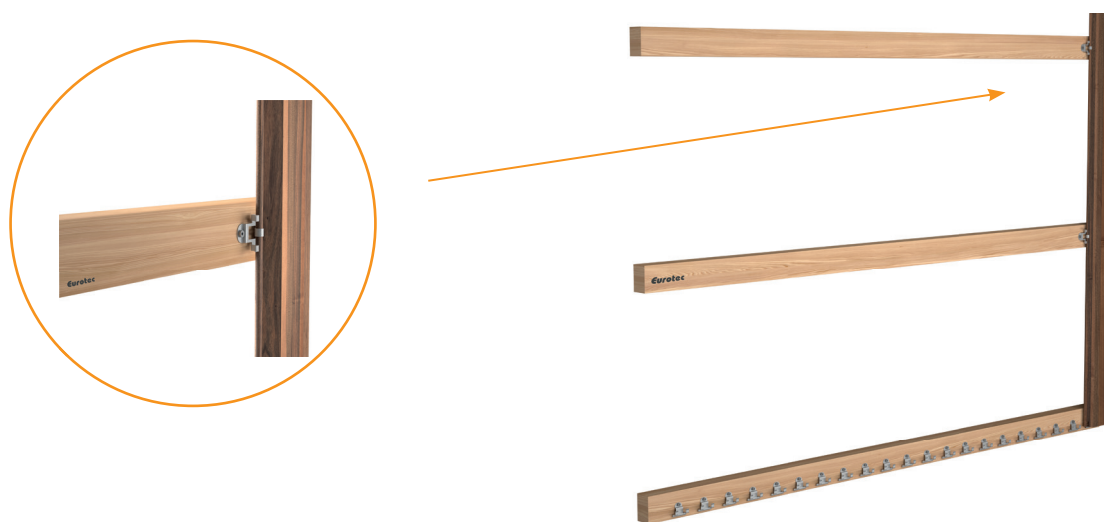


Trin 2: Ved enden af underkonstruktionen (højre eller venstre) skal der ligeledes fastgøres Facadeclips-Rhombus startclips. De skal justeres i hele underkonstruktionens længde.

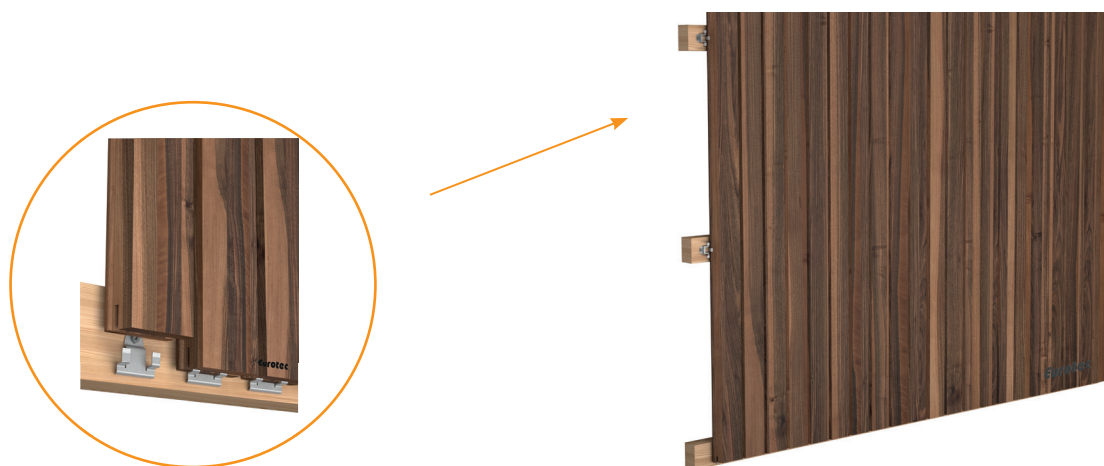


Monteringsvejledning – Facadeclips-Rhombus

Trin 3: Profilen er udstyret med en slids i den ene ende. Denne føres hen over den første formonterede Facadeclips-Rhombus startclips. På grund af de sideværts fastgjorte Facadeclips-Rhombus startclips burde profilen allerede ligge godt til mod væggen. For at optimere stabiliteten anbefales det at montere en Facadeclips-Rhombus på en af underkonstruktionens mellemste profiler.

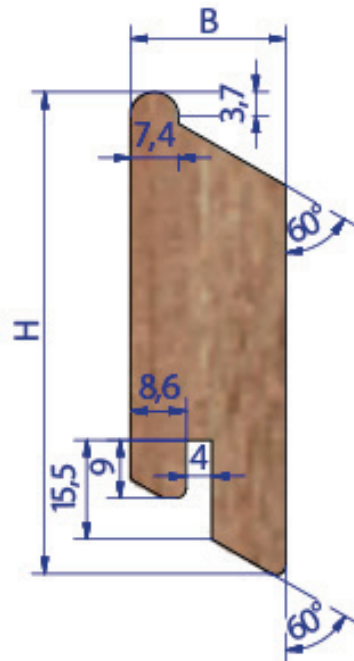


Trin 4: De øvrige Facadeclips-Rhombus monteres langs med profilen. For at gøre det, skydes de ind bag ved brættet ved underkonstruktionen, og de fikses med den medfølgende skrue. Skrueerne på alle clipsene skal være spændte. For fikspunkter gælder det sammen som i bemærkningen for vandret montage.



Monteringsvejledning – Facadeclips-Rhombus

Profil



Variant	Mål	
	Højde H [mm]	Bredde B [mm]
Variant 1	70	21
Variant 2	75	24

Detalje A



Hvis du ikke er kendt med brugen af dette produkt, og især med dets tilsigtede brug, bedes du kontakte vores afdeling for brugsteknik (Technik@eurotec.team).