

# ARKUSZ PARAMETRÓW PRODUKTU

## WSPORNIK DO SŁUPKA TYPU U

### OPIS PRODUKTU

Uchwyty słupkowe w kształcie litery U, wykonane ze stali ocynkowanej ogniowo, idealnie nadają się do bezpiecznego mocowania słupków z drewna kwadratowego. Dzięki bocznemu podparciu słupki drewniane pozostają w pewnej odległości od podłoża, co zapobiega gromadzeniu się wody i wydłuża żywotność drewna. Montaż odbywa się w stabilny sposób za pomocą trzech śrub w podłożu. Dzięki cynkowaniu ogniowemu uchwyt słupka jest szczególnie odporny na korozję i trwały – idealny do zastosowania na zewnątrz.



### SPECYFIKACJA

- Nadaje się do drewnianych słupków stosowanych w ogrodnictwie i architekturze krajobrazu: ogrodzenia, osłony przed wzrokiem, pergole lub wiaty garażowe
- Zapewnia stabilność i prawidłowe ustawienie słupka
- Zapobiega bezpośredniemu kontaktowi drewna z podłożem i ogranicza szkody spowodowane wilgocią
- Niewymagające konserwacji dzięki powierzchni odpornej na warunki atmosferyczne

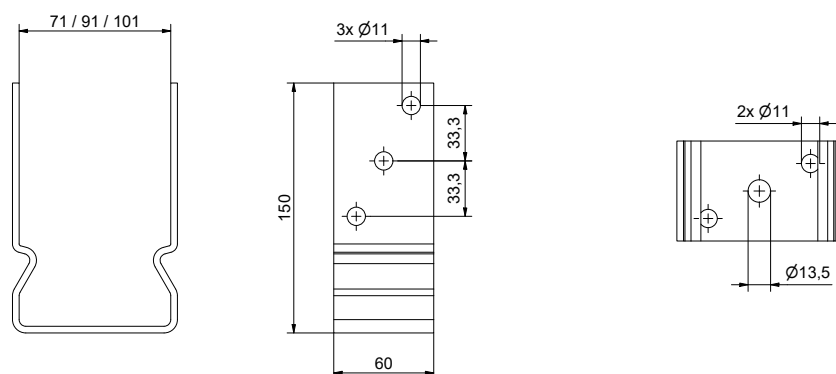
### MATERIAŁ

- Stal, ocynkowana ogniowo

### TABELA ARTYKUŁÓW

Nr art.	Wymiary [mm]	Opak.
904717	71 x 150	1
904719	91 x 150	1
904721	101 x 150	1

### INFORMACJE TECHNICZNE



Jeśli nie znają Państwo zasad zastosowania niniejszego produktu, a w szczególności jego przeznaczenia, prosimy bezwzględnie skontaktować się z naszym działem technicznym (technik@eurotec.team).