

ARKUSZ PARAMETRÓW PRODUKTU

PROFILE SYSTEMOWE TERRA Z ALUMINIUM

OPIS PRODUKTU

Profile systemowe TERRA z Aluminium firmy Eurotec to system modułowy służący do tworzenia aluminiowych konstrukcji nośnych tarasów. System ten obejmuje wszystko, co jest potrzebne do budowy tarasów, i może być stosowany w połączeniu z naszymi nóżkami regulacyjnymi Profi-Line oraz BASE-Line.

Profile systemowe TERRA są wykorzystywane jako aluminiowe profile konstrukcyjne do budowy tarasów. Pasuje do różnych wersji profili systemowych z aluminium, system modułowy obejmuje ponadto łączniki kątowe i profilowe, a także elastyczne przeguby umożliwiające montaż pod kątem obrotu 90° i 180°. W ten sposób za pomocą systemu modułowego można stworzyć stabilną i trwałą konstrukcję nośną tarasu.

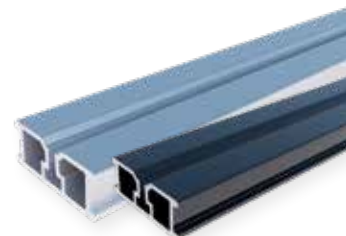
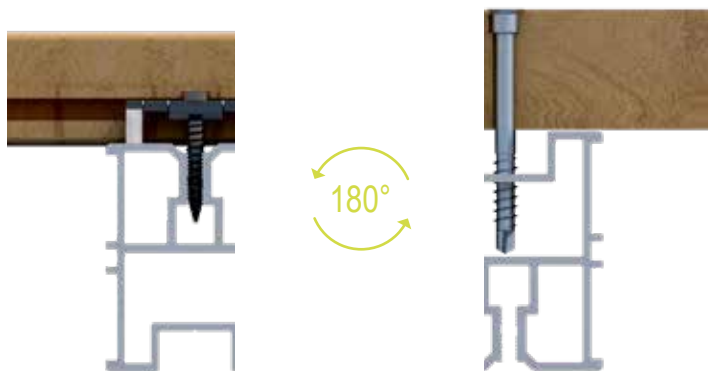
MATERIAŁ

- Aluminium

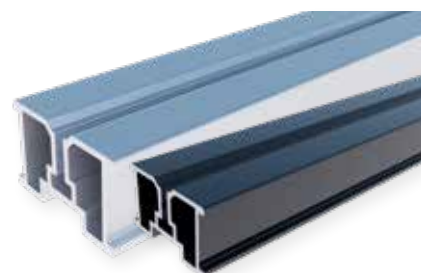
i UWAGA

Jeśli profile są stosowane w połączeniu z produktami do niewidocznego mocowania desek, należy je obrócić tak, aby kanał na śruby znajdował się na górze.

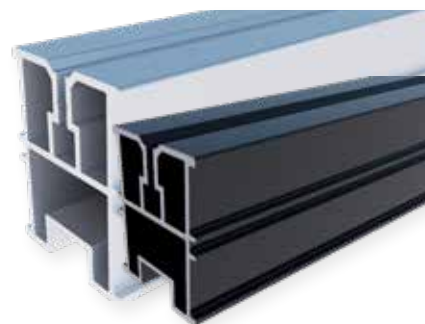
Jeśli chcą Państwo zamontować deski tarasowe bezpośrednio na profilach za pomocą śrub, należy obrócić profil tak, aby jego spód znajdował się na górze. W ten sposób specjalna geometria profili zapewnia śrubie wystarczającą przestrzeń do ruchu, zmniejszając tym samym ryzyko pęknięcia.



Profil systemowy TERRA z Aluminium H15



Profil systemowy TERRA z Aluminium H24



Profil systemowy TERRA z Aluminium H50



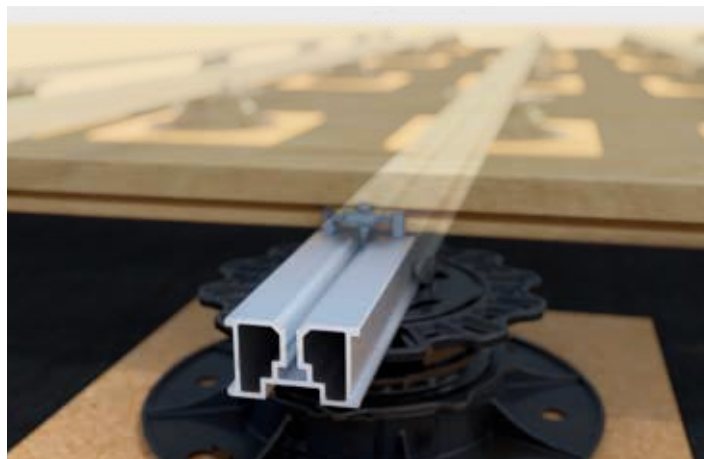
Profil systemowy TERRA z Aluminium H85

ARKUSZ PARAMETRÓW PRODUKTU PROFILE SYSTEMOWE TERRA Z ALUMINIUM

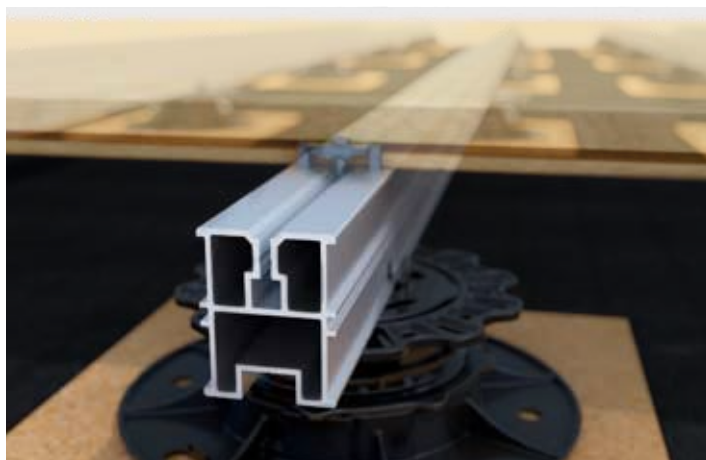
ILUSTRACJE Z ZASTOSOWAŃ – NIWIDOCZNE MOCOWANIE



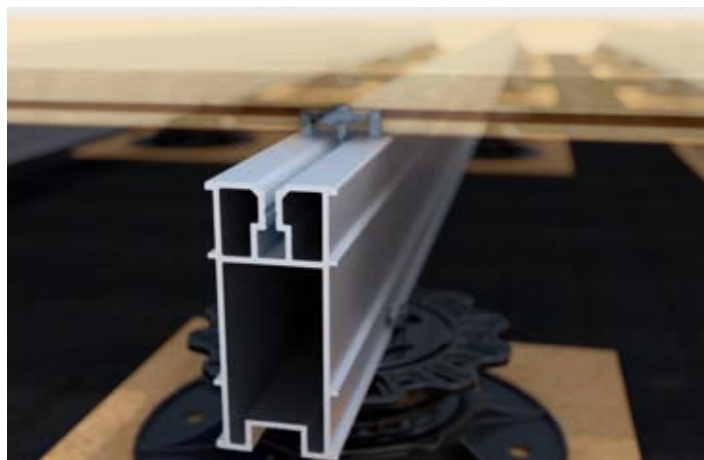
Przykład zastosowania Profil systemowy TERRA z Aluminium H15



Przykład zastosowania Profil systemowy TERRA z Aluminium H24



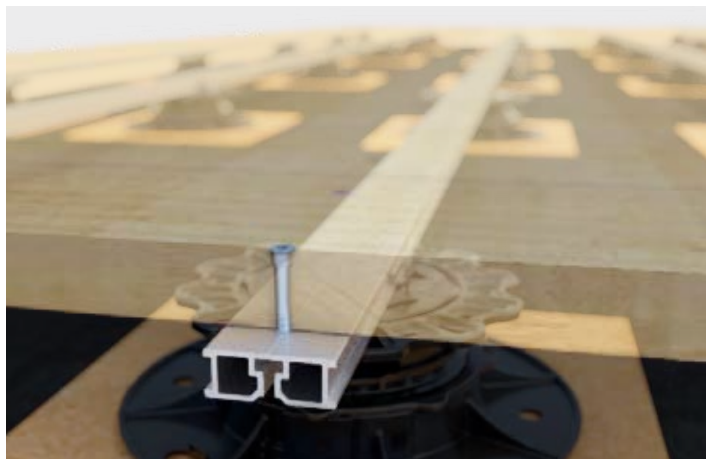
Przykład zastosowania Profil systemowy TERRA z Aluminium H50



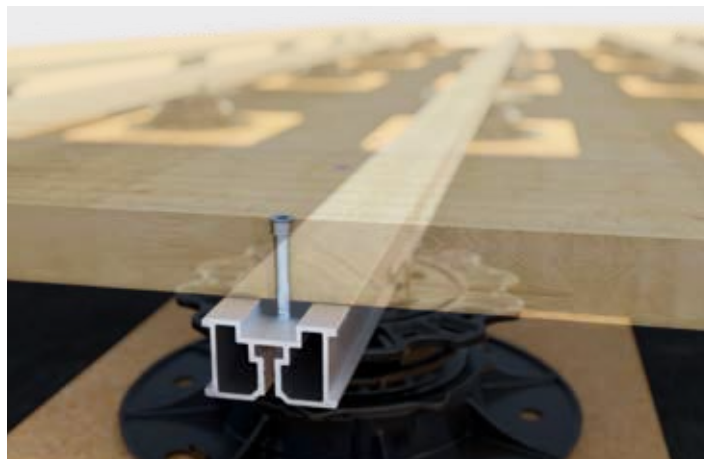
Przykład zastosowania Profil systemowy TERRA z Aluminium H85

ARKUSZ PARAMETRÓW PRODUKTU PROFILE SYSTEMOWE TERRA Z ALUMINIUM

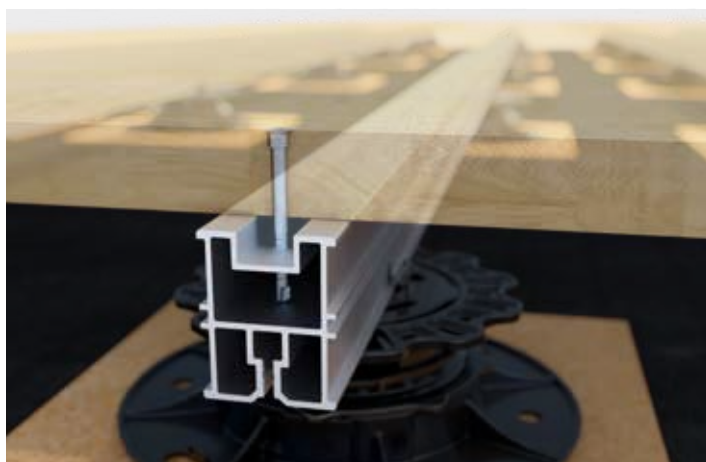
ILUSTRACJE Z ZASTOSOWAŃ – WIDOCZNE MOCOWANIE



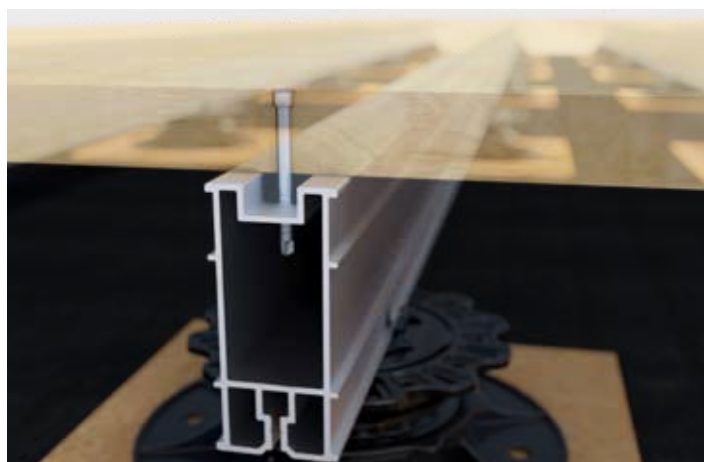
Przykład zastosowania Profil systemowy TERRA z Aluminium H15



Przykład zastosowania Profil systemowy TERRA z Aluminium H24



Przykład zastosowania Profil systemowy TERRA z Aluminium H50



Przykład zastosowania Profil systemowy TERRA z Aluminium H85

ARKUSZ PARAMETRÓW PRODUKTU

PROFILE SYSTEMOWE
TERRA Z ALUMINIUM

TABELA ARTYKUŁÓWN

Profil systemowy TERRA z Aluminium H15

Nr art.	Wymiary ^{a)} [mm]	Kolor	Materiał	Opak.
975541	15 x 40 x 4000	-	Aluminium	1
975542	15 x 40 x 4000	czarny	Aluminium	1

Profil systemowy TERRA z Aluminium H24

975543	24 x 40 x 4000	-	Aluminium	1
975549	24 x 40 x 2000	-	Aluminium	1

Profil systemowy TERRA z Aluminium H50

975545	50 x 40 x 4000	-	Aluminium	1
975546	50 x 40 x 4000	czarny	Aluminium	1

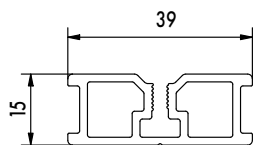
Profil systemowy TERRA z Aluminium H85

975547	85 x 40 x 4000	-	Aluminium	1
--------	----------------	---	-----------	---

^{a)}Wysokość x Długość x Szerokość

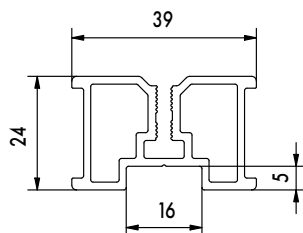
RYSUNKI

• Profil systemowy TERRA z Aluminium H15



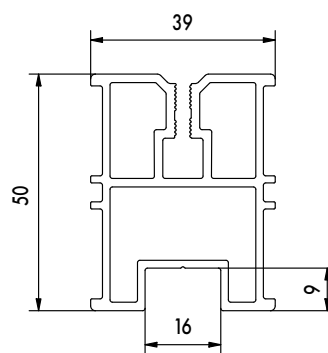
Widok z boku

• Profil systemowy TERRA z Aluminium H24



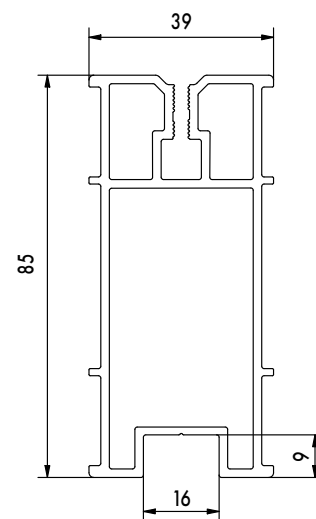
Widok z boku

• Profil systemowy TERRA z Aluminium H50



Widok z boku

• Profil systemowy TERRA z Aluminium H85



Widok z boku

Jeżeli nie są Państwo zaznajomieni z zasadami stosowania tego produktu, zwłaszcza z jego użyciem w sposób zgodny z przeznaczeniem, prosimy koniecznie skontaktować się z naszym działem technologicznym (Technik@eurotec.team).