

ARKUSZ PARAMETRÓW PRODUKTU

ADAPTER L BASIC

OPIS PRODUKTU

Adapter L Basic firmy Eurotec służy jako element łączący między fundamentem śrubowym a konstrukcją nośną. Jest dostępny w dwóch wersjach: z prętem gwintowanym M12 do serii 60 oraz z prętem gwintowanym M24 do serii 76, 89 i 114.

Dzięki możliwości obrotu adaptera o 360° konstrukcję nośną można optymalnie ustawić niezależnie od jej orientacji. Po wyrównaniu konstrukcji nośnej na płycie podstawowej ramę mocującą można elastycznie dopasować do aktualnego położenia konstrukcji nośnej, swobodnie ją przyłożyć, a następnie mocno przykręcić.



SPECYFIKACJA

- Duża elastyczność montażu dzięki możliwości obrotu o 360°
- Kompatybilny z fundamentami M12 i M24
- Solidna konstrukcja stalowa
- Prosta regulacja na miejscu
- Połączenie wkręcane za pomocą pręta gwintowanego (M12 lub M24, w zależności od wersji)
- Nadaje się do indywidualnych rozwiązań systemowych
- Ekonomiczne rozwiązanie standardowe

MATERIAŁ

- Stal S235JR zgodnie z normą EN 10025-2
- Ocynkowane ogniowo

WŁAŚCIWOŚCI MECHANICZNE

Wartość charakterystyczna	Wartość
Granica plastyczności R_e	≥ 235 MPa
Wytrzymałość na rozciąganie R_m	360–510 MPa
Moduł sprężystości	ca. 210.000 MPa
Gęstość	7,85 g/cm ³

ZAKRES ZASTOSOWAŃ

- Konstrukcje nośne do instalacji fotowoltaicznych
- Konstrukcje na otwartych przestrzeniach
- Konstrukcje lekkie
- Konstrukcje specjalne na zewnątrz

WSKAZÓWKI DOTYCZĄCE BEZPIECZEŃSTWA

- Montaż wyłącznie przez wykwalifikowany personel
- Należy stosować środki ochrony indywidualnej
- Należy przestrzegać limitów nośności
- Nie montować uszkodzonych elementów

WSKAZÓWKI DOTYCZĄCE MONTAŻU

1. Sprawdzić, czy fundament śrubowy jest prawidłowo osadzony i ustawiony pionowo.
2. Wkręcić pręt gwintowany adaptera L w gwint wewnętrzny fundamentu.
3. Wkręcić adapter na żądaną wysokość.
4. Zablokować położenie za pomocą nakrętki kontruującej.
5. Przyłożyć adapter L do drewnianej belki i zamocować za pomocą nakrętki.
6. Wkręcić śruby łączące słupki w przewidziane otwory i w ten sposób przymocować konstrukcję nośną do adaptera.

ARKUSZ PARAMETRÓW PRODUKTU

ADAPTER L BASIC

KONSTRUKCJA I BUDOWA

Łożysko obrotowe:
Do regulacji w zakresie 360°
uchwyty mocującego

Centralny pręt gwintowany:
Do połączeń na zasadzie siły w
fundamencie



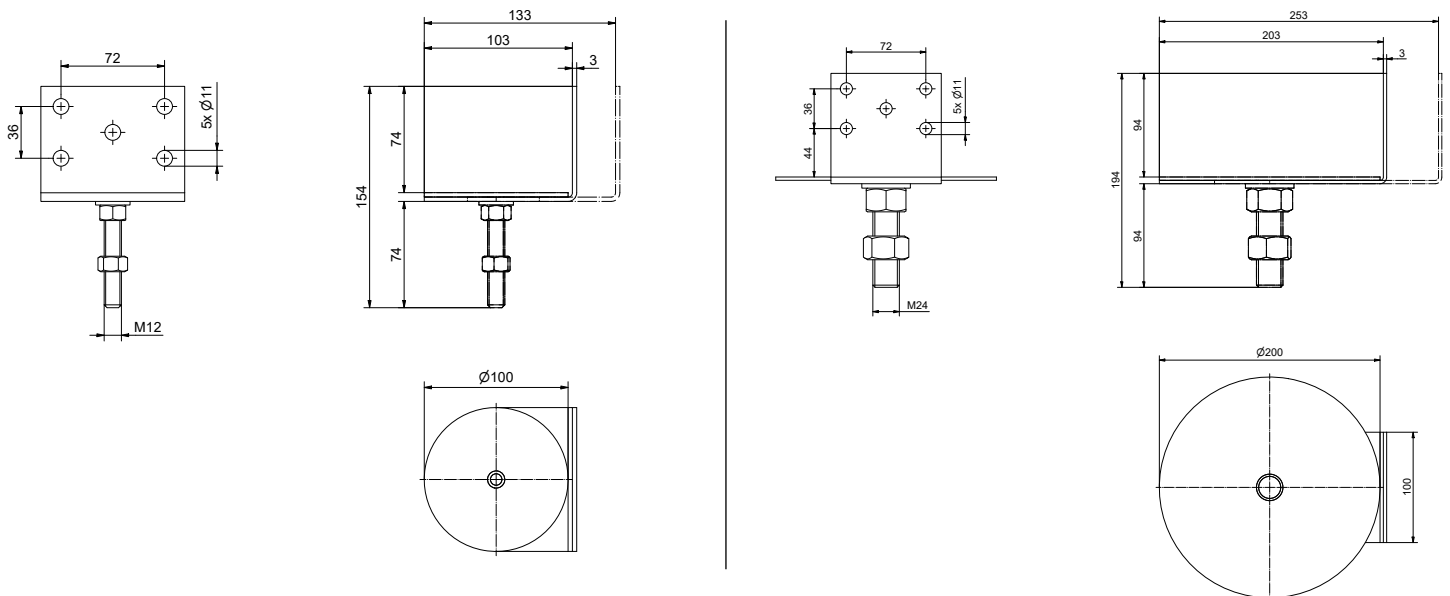
Ramię pionowe:
Mocowanie do konstrukcji nośnej

Ramiona poziome:
Montaż konstrukcji nośnej

TABELA ARTYKUŁÓW

Nr art.	Nazwa	L ₁ (Wysokość) [mm]	L ₂ (Szerokość) [mm]	L ₃ (Głębokość) [mm]	Grubość materiału [mm]	Gwint	Ø Talerz [mm]	Otwory [mm]	Wysokość zabudowy [mm]	Opak.
800606	Basic 12	154	100	106	3	M12	100	5 x Ø 11	31-58	1
800607	Basic 24	194	200	206	3	M24	200	5 x Ø 11	50-75	1

INFORMACJE TECHNICZNE



Jeśli nie znają Państwo zasad zastosowania niniejszego produktu, a w szczególności jego przeznaczenia, prosimy bezwzględnie skontaktować się z naszym działem technicznym (technik@eurotec.team).