

# ARKUSZ PARAMETRÓW PRODUKTU KOTWA DO PODNOSZENIA MINI

## OPIS PRODUKTU

Produkt Kotwa do podnoszenia Mini przeznaczony jest specjalnie do zastosowania ze sworzniem nośnym kulowym. Za pomocą kotwy do podnoszenia można łatwo transportować mniejsze ładunki, takie jak dźwigary belkowe lub wsporniki. Znajdujący się w górnej części kotłierz zapobiega przesuwaniu się w wierconym otworze. Dzięki zastosowaniu śrub kotwa może być wielokrotnie stosowana.

## ZALETY

- Kotłierz powyżej Kotwa do podnoszenia Mini umożliwia łatwy i szybki montaż
- Wielokrotnego użytku
- Możliwość użycia w BSH i CLT
- Niewielka głębokość montażu
- Minimalna głębokość otworu już od 47 mm

## MATERIAŁ

- S235JR

## CERTYFIKAT



### Uwaga

Ten produkt podlega ważnym warunkom! Należy stosować się do instrukcji użytkowania.



Kotwa do podnoszenia Mini

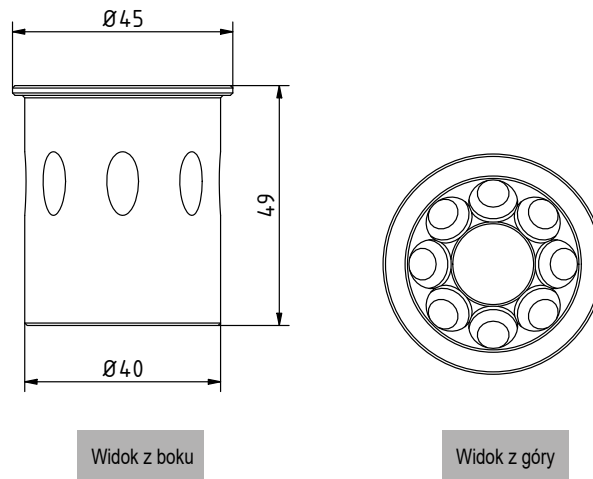


Sworzeń nośny kulowy

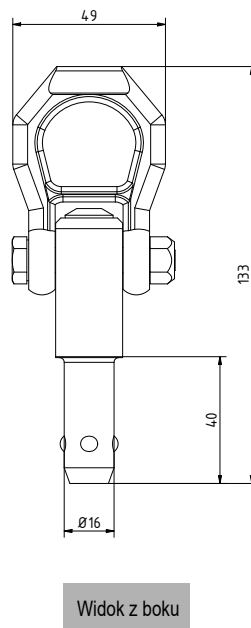
# ARKUSZ PARAMETRÓW PRODUKTU KOTWA DO PODNOSZENIA MINI

## INFORMACJE TECHNICZNE

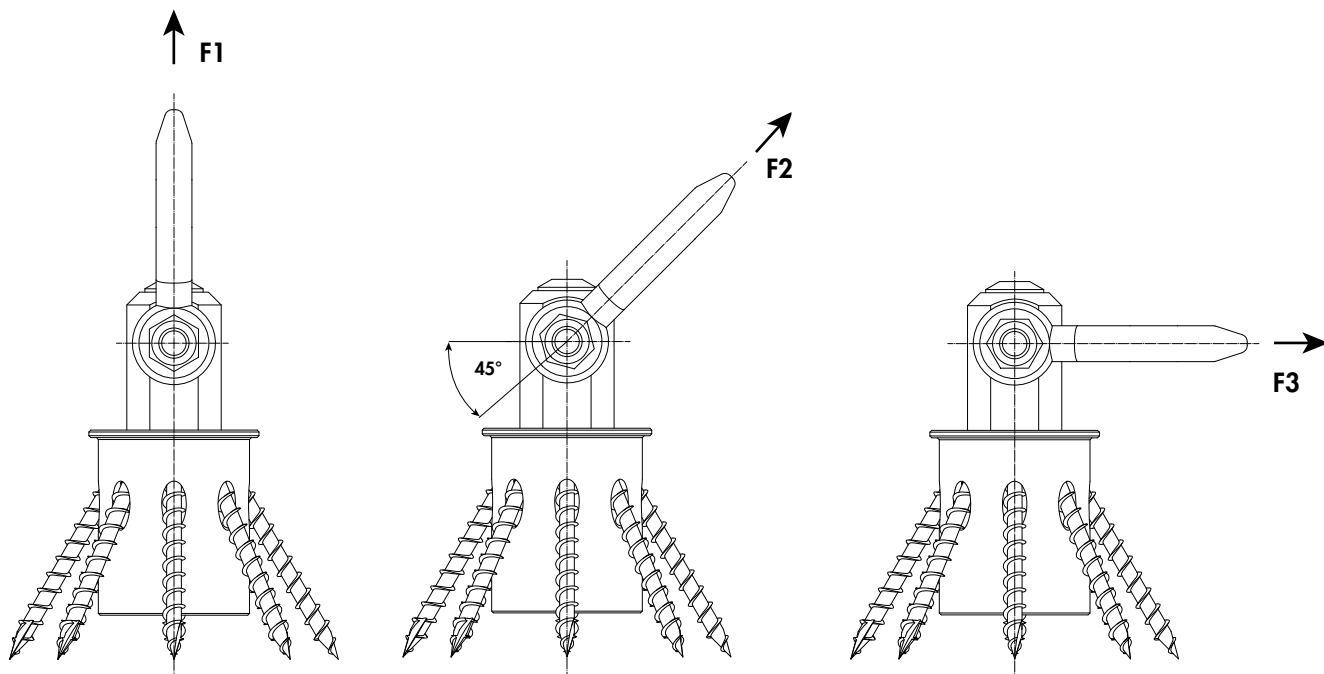
Kotwa do podnoszenia Mini



Sworzeń nośny kulowy



# ARKUSZ PARAMETRÓW PRODUKTU KOTWA DO PODNOSZENIA MINI



$F_1$ kN*	$F_2$ kN*	$F_3$ kN*
-----------	-----------	-----------

4,8                      4,5                      4,1

\* Przy 5-krotnym zabezpieczeniu przed pęknięciem

## TABELA ARTYKUŁÓW

Kotwa do podnoszenia Mini						
Nr art.	Nazwa produktu	Wysokość [mm] <sup>a)</sup>	Liczba śrub <sup>b)</sup>	Opak.		
944901	Kotwa do podnoszenia Mini	49 x Ø 45	8	4		
Sworzeń nośny kulowy						
Nr art.	Nazwa produktu	Wysokość [mm] <sup>a)</sup>	$F_1$ [kN]*	$F_2$ [kN]*	$F_3$ [kN]*	Opak.
944905	Sworzeń nośny kulowy	25 x Ø 16	4,8	4,5	4,1	1

<sup>a)</sup> Wysokość x Średnica

<sup>b)</sup> Zawiera 8 wkręt z gwintem na całej długości TX25 6,0 x 60

\* Dokładny opis poszczególnych sił można znaleźć na rysunku na następnej stronie..  
Oba artykuły muszą być zamawiane oddzielnie.

Jeżeli nie są Państwo zaznajomieni z zasadami stosowania tego produktu, zwłaszcza z jego użyciem w sposób zgodny z przeznaczeniem, prosimy koniecznie skontaktować się z naszym działem technologicznym (technik@eurotec.team).