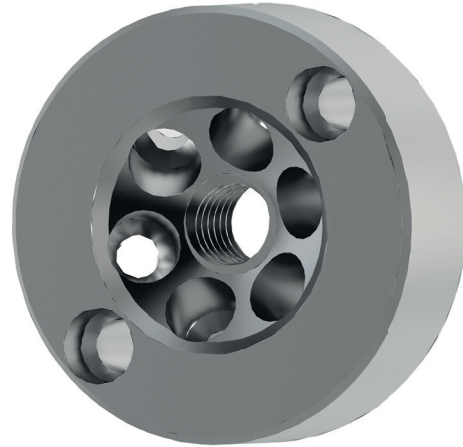


# KARTA TECHNICZNA PRODUKTU PIERŚCIENIE ADAPTACYJNE

## OPIS PRODUKTU

Pierścienie adaptacyjne M12 i M16 zostały zaprojektowane specjalnie do wysokich obciążeń przy siłach rozciągających. Mogą one być przykręcane do stropów i przyjmować duże obciążenia.



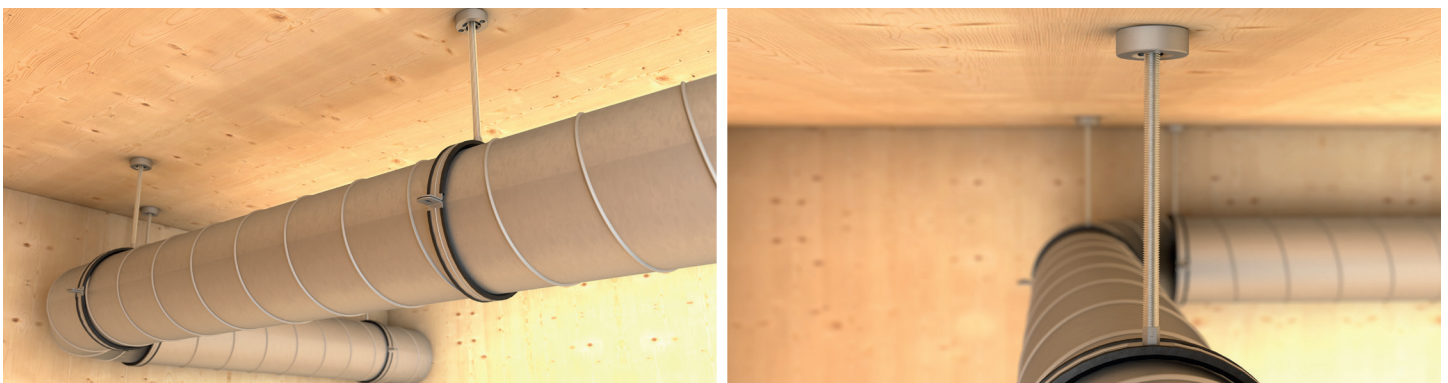
## ZALETY

- Przyjmowanie dużych obciążeń przy sile rozciągającej
- Uniwersalne użycie
- Niewielkie osłabienie drewna
- Szybki i prosty montaż
- Do jedno- lub wielorzędowych przyłączy seryjnych
- W zestawie śruby systemowe

## MATERIAŁ

- Stal cynkowana

## ILUSTRACJE ZASTOSOWAŃ



Przykręcony do stropu pierścień adaptacyjny do podwieszania rur i kabli.

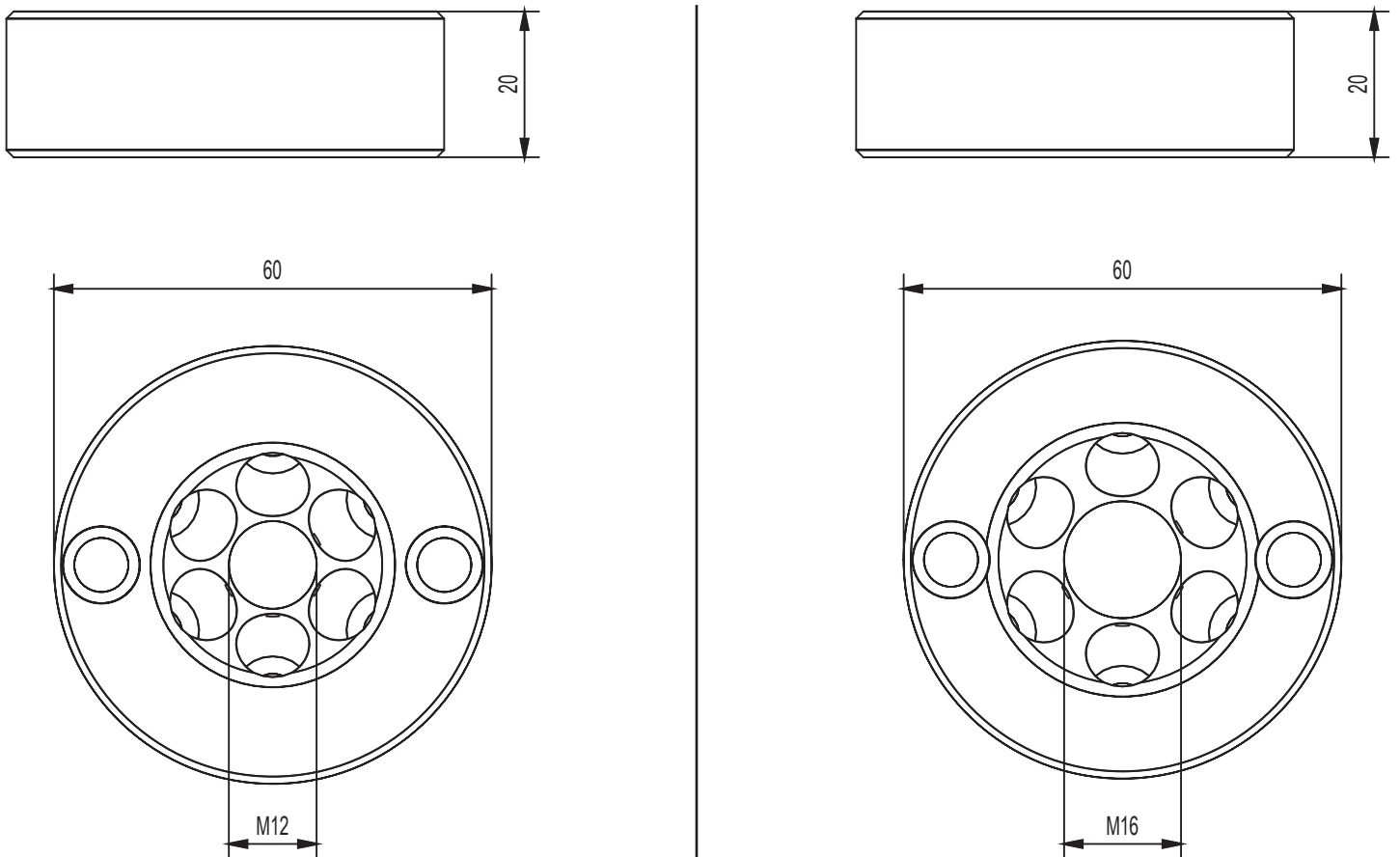
# KARTA TECHNICZNA PRODUKTU PIERŚCIENIE ADAPTACYJNE

## TABELA ARTYKUŁÓW

Nr art.	Wymiar <sup>a)</sup> [mm]	Materiał	Opak.
944913	60 x 20	S235 ocynk.	1
944920	60 x 20	S235 ocynk.	1

<sup>a)</sup>szerokość x wysokość

## RYSUNKI



Jeśli nie jesteś zaznajomiony ze stosowaniem tego produktu, w szczególności z jego użyciem zgodnie z przeznaczeniem, koniecznie skontaktuj się z naszym działem technologicznym (technik@eurotec.team).