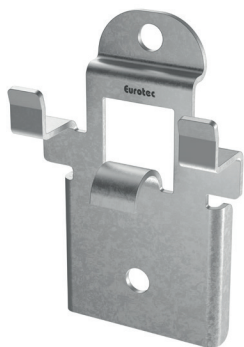


Instrukcja montażu – Uchwyt elewacyjny do profili Rhombus

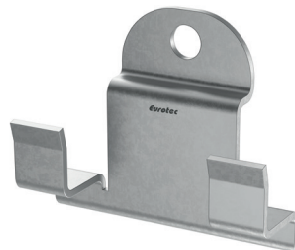
Uchwyt elewacyjny do profili Rhombus został opracowany do zastosowania z profilami fasadowymi. System składa się z Klips fasadowy Rhombus Starter i Klips fasadowy-Rhombus.

Użycie klipsów zapewnia stałą szerokość szczeliny 6 mm. Klips został tak zaprojektowany, aby nie przylegał płaski do podkonstrukcji (= PK) lecz zachował odległość 4 mm do PK. Konstrukcyjna ochrona drewna zapewnia wietrzenie fasady, nieobecne w żadnym innym produkcie. Wietrzenie skutkuje lepszym wysychaniem podczas deszczu - możliwość spłynięcia wody pomiędzy klipsem a podkonstrukcją. Zastosowane zabiegi konstrukcyjne wydłużają żywotność fasady.

Klips fasadowy-Rhombus



Klips fasadowy Rhombus Starter



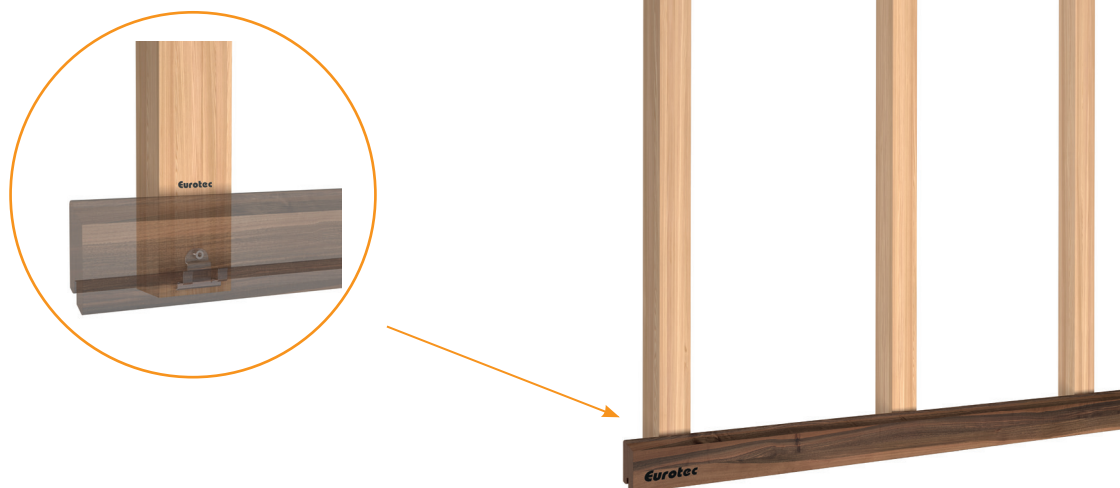
Instrukcja montażu w przypadku poziomego ułożenia profili

Krok 1: Klips fasadowy Rhombus Starter wymaga ustawienia i zamocowania za pomocą dołączonej śruby w dolnym krańcu fasady. Należy wykonać tę czynność na całej długości fasady.

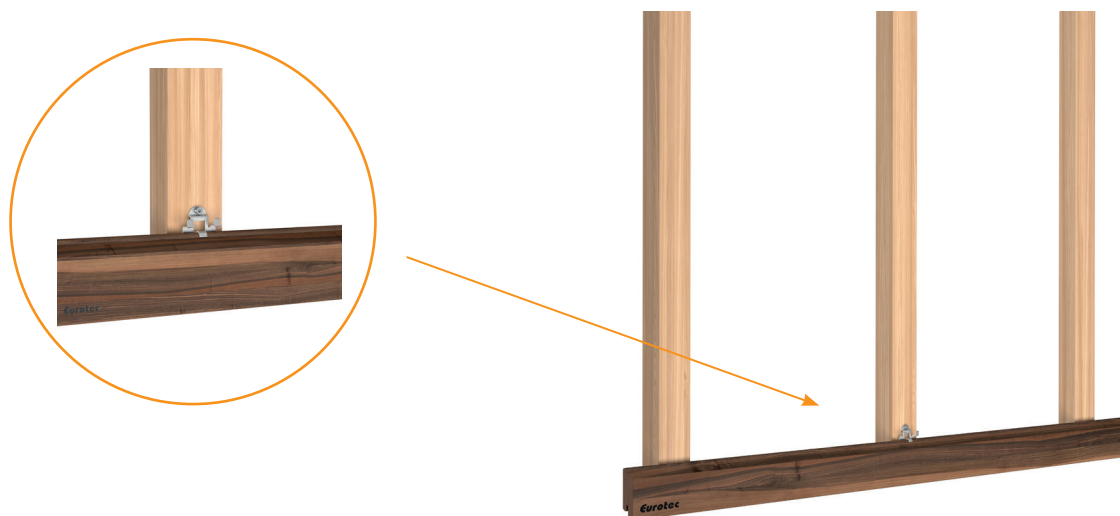


Instrukcja montażu – Uchwyt elewacyjny do profili Rhombus

Krok 2: Pierwszą deskę można ułożyć na wstępnie zamocowanych Klips fasadowy Rhombus Starter. Dzięki zamocowaniu na podkonstrukcji profil trzyma się samoczynnie na wstępnie zamontowanym klipsie.

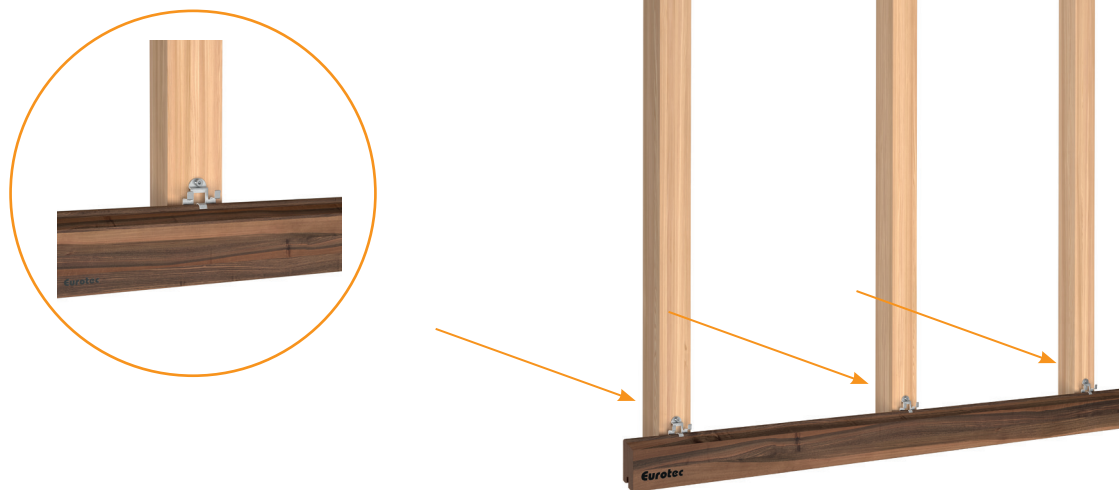


Krok 3: Zaleca się zainstalowanie pierwszego Klips fasadowy-Rhombus w środku pierwszego profilu. Spowoduje to lepsze trzymanie się pierwszego profilu.

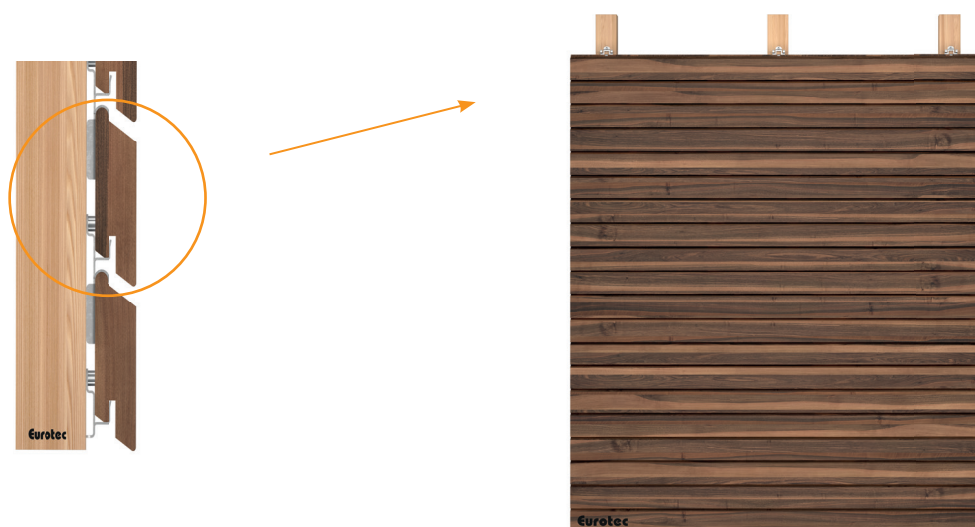


Instrukcja montażu – Uchwyt elewacyjny do profili Rhombus

Krok 4: Pozostałe Klips fasadowy-Rhombus mogą być zamocowane wzdłuż profilu. W tym celu należy przesunąć je za deskę, w obszarach obecności podkonstrukcji, i zamocować odpowiednią śrubą. Śruby wszystkich klipsów powinny być dostatecznie dokręcone.



Krok 5: Kolejny krok to ułożenie kolejnej deski. Od tego momentu należy powtarzać kroki 3 i 4 do całkowitego pokrycia fasady.

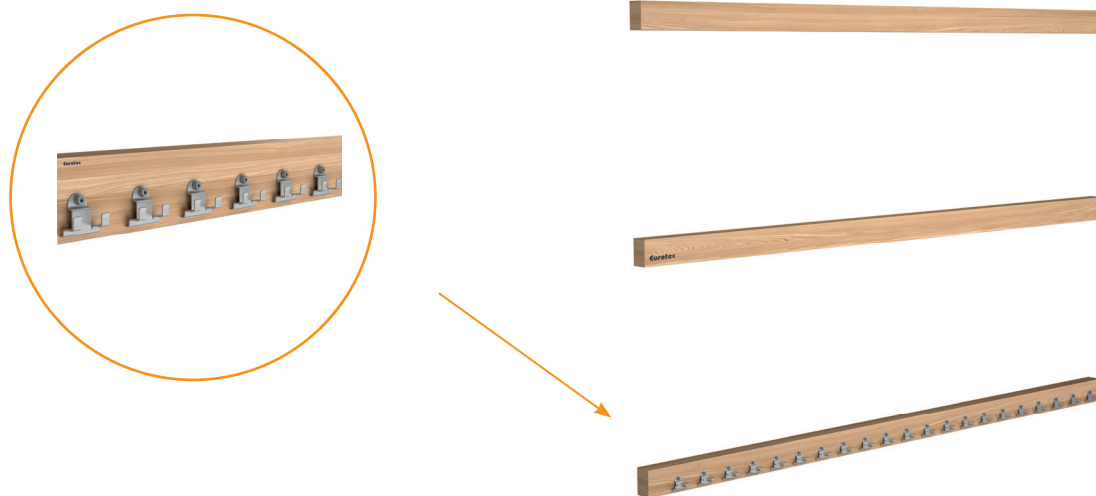


Uwaga: Dla obszarów, w których znajdują się okna, drzwi, styki desek lub zakończenie fasady, możliwe jest dzięki otworom w Klips fasadowy, ukształtowanie stałych punktów. W tym celu należy najpierw przykręcić klips z tyłu profilu. Następnie należy skrócić klips z podkonstrukcją.

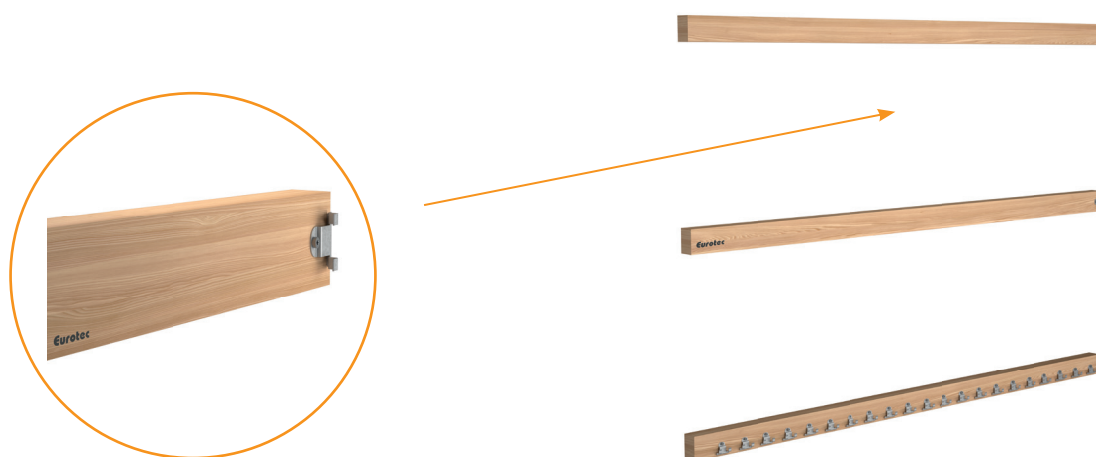
Instrukcja montażu – Uchwyt elewacyjny do profili Rhombus

Instrukcja montażu w przypadku pionowego ułożenia profili

Krok 1: Klips fasadowy Rhombus Starter wymaga ustawienia i zamocowania za pomocą dołączonej śruby w dolnym krańcu fasady. Należy wykonać tę czynność na całej długości fasady. Należy w tym przypadku uwzględnić podane wymiary układanych profili.

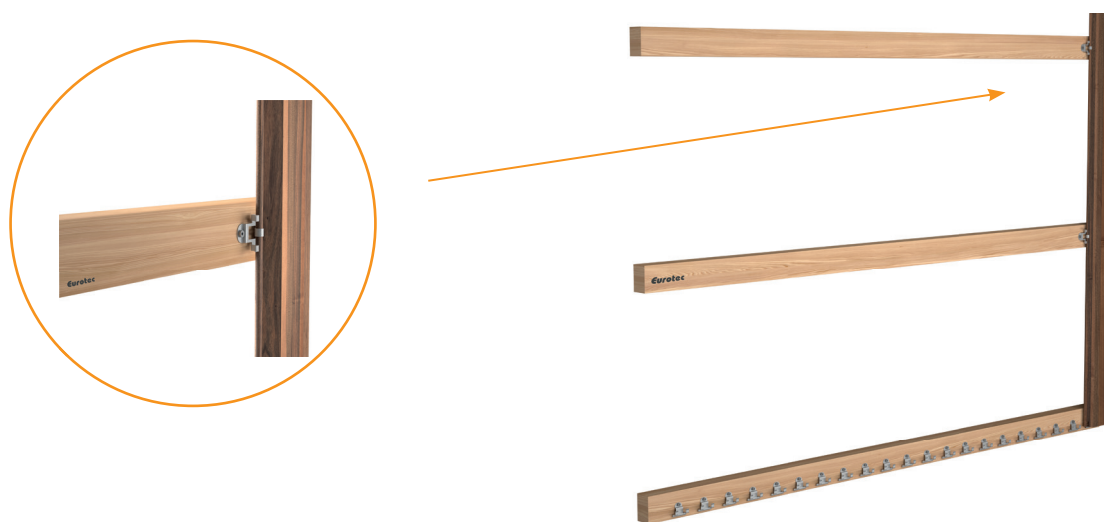


Krok 2: Przy zakończeniu PK (po stronie prawej lub lewej) należy również zamocować Klips fasadowy Rhombus Starter. Powinny być one ustawione wzdłuż PK.

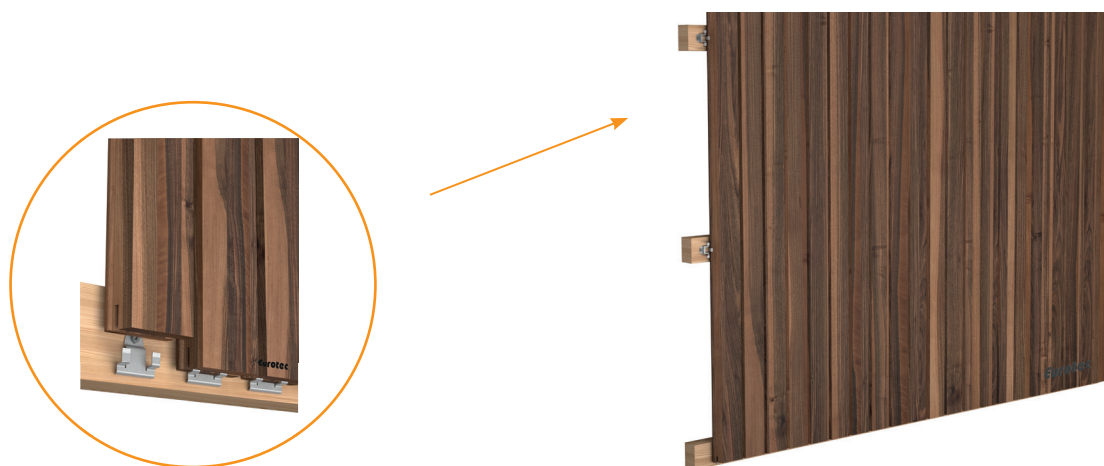


Instrukcja montażu – Uchwyt elewacyjny do profili Rhombus

Krok 3: Na końcu profilu znajduje się szczelina. Jest ona prowadzona po pierwszym, wstępnie zmontowanym Klips fasadowy Rhombus Starter. Dzięki bocznie zamocowanym Klips fasadowy Rhombus Starterprofil powinien dobrze trzymać się ściany. W celu jego optymalizacji zaleca się zamontowanie Klips fasadowy- Rhombus na jednym ze środkowych profili PK.

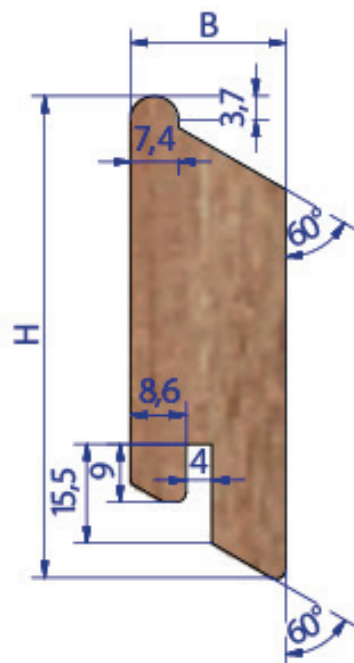


Krok 4: Pozostałe Klips fasadowy-Rhombus mogą być zamocowane wzdłuż profilu. W tym celu należy przesunąć je za deskę, w obszarach obecności podkonstrukcji, i zamocować odpowiednią śrubą. Śruby wszystkich klipsów powinny być dostatecznie dokręcone. Informacje podane w uwad



Instrukcja montażu – Uchwyt elewacyjny do profili Rhombus

Profil



Wymiary		
Wariant	Wysokość W [mm]	Szerokość S [mm]
Wariant 1	70	21
Wariant 2	75	24

Szczegół A



Jeżeli nie są Państwo zaznajomieni z zasadami stosowania tego produktu, zwłaszcza z jego przeznaczeniem, prosimy koniecznie skontaktować się z naszym działem technologicznym (Technik@eurotec.team).

Strona 6 z 6