

ARKUSZ PARAMETRÓW PRODUKTU V-CLIP

OPIS PRODUKTU

Eurotec V-Clip ze stali szlachetnej **nadaje się do mocowania wykładzin tarasowych z wpustem asymetrycznym** wykonanych z gatunków drewna o znikomej ruchliwości lub z WPC na konstrukcjach nośnych z drewna.



ZALETY/SPECYFIKACJA

- Pośrednie/niewidoczne mocowanie
- Kompatybilność z klasycznymi konstrukcjami nośnymi z drewna
- Jednolity odstęp między deskami – 7 mm
- Dostawa obejmuje śrubę $\varnothing 4,2 \times 25$ mm oraz 1 bit/opakowanie

MATERIAŁ

Stal szlachetna A2

- Warunkowo nadaje się do atmosfery zasolonej
- Warunkowo odporna na działanie kwasu
- Nie nadaje się do atmosfery zawierającej chlor
- Możliwość stosowania w klasie użytkowej 1, 2 i 3
- Warunkowo nadaje się do drewna o wysokiej zawartości garbników, takiego jak dąb

ILUSTRACJE Z PRZYKŁADAMI ZASTOSOWANIA



V-Clip w wykładzinie tarasowej z rowkiem asymetrycznym.



V-Clip w wykładzinie tarasowej z rowkiem asymetrycznym.

ARKUSZ PARAMETRÓW PRODUKTU V-CLIP

TABELA ARTYKUŁÓW

Nr art.	Wymiar ^{a)} [mm]	Opak.*
111885	32,3 x 22,7 x 9,4	250

^{a)}Długość x szerokość x wysokość

*Dostawa obejmuje śrubę Ø 4,2 x 25 mm oraz 1 bit/opakowanie

MOMENT OBROTOWY



Zbyt wysoki moment obrotowy może spowodować uszkodzenie lub nieprawidłowe działanie połączenia. Dlatego też należy zwracać uwagę na odpowiednie ustawienie momentu obrotowego i wyłączenie funkcji udarowej wkrętarki.

i INSTRUKCJE UŻYCIA

Podkładka w kształcie litery V może być używana wyłącznie do wykładzin tarasowych o znikomej ruchliwości z wpustem asymetrycznym. Do wykładzin tarasowych o znikomej ruchliwości należą m.in. następujące gatunki drewna:

- Modrzew
- Daglezja
- Wood-Polymer-Composites (WPC)
- Drewno modyfikowane termicznie z drzew iglastych i liściastych
- Drewno acetylowane

Nie zaleca się stosowania klipsów tarasowych do gatunków drewna o wysokiej gęstości i/lub dużej wartości pęcznienia i kurczliwości oraz przeciętnej zdolności zachowania kształtu (stabilności wymiarowej). W szczególności dotyczy to takich gatunków drewna, jak: cumarú, massaranduba i robinia akacja (fatszywa akacja).

Przy doborze drewna szczególną uwagę należy przykładac do właściwego sortowania (m.in. odrzucanie desek ze zmiennokierunkowym przebiegiem włókien i tzw. „desek fładrowych”) oraz prawidłowe kondycjonowanie (regulacja wilgotności w chwili montażu) desek tarasowych.

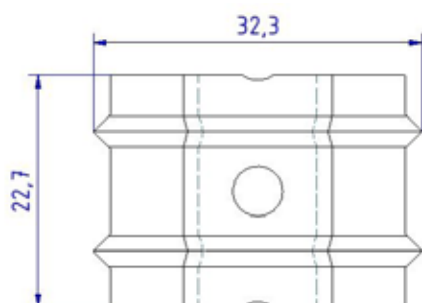
Producent/dostawca drewna musi określić, czy dany gatunek drewna nadaje się do takich zastosowań.

ARKUSZ PARAMETRÓW PRODUKTU V-CLIP

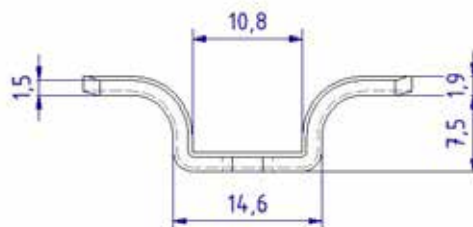
RYSUNKI

Klips tarasowy nadaje się do desek asymetrycznych o następującej geometrii wpustu:

- Grubość policzka wpustu: $\geq 8 - 10$ mm
- Szerokość wpustu: $\geq 2,5$ mm
- Głębokość wpustu: $\geq 8,2$ mm



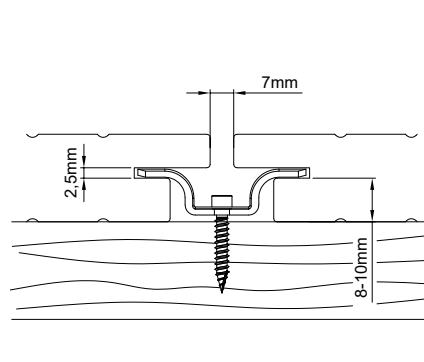
Widok z góry



Widok z boku



Widok z przodu



Widok z boku

Jeżeli nie są Państwo zaznajomieni z zasadami stosowania tego produktu, zwłaszcza z jego użyciem w sposób zgodny z przeznaczeniem, prosimy koniecznie skontaktować się z naszym działem technologicznym (technik@eurotec.team).