

# ARKUSZ PARAMETRÓW PRODUKTU WKRĘT DO BLACHY SPENGLER

## OPIS PRODUKTU

Wkręty blacharskie ze **stali szlachetnej A2** są odpowiednie zarówno do obszaru wewnętrznego, jak i zewnętrznego. Służą one przykładowo do **długotrwałego szczelnego mocowania** ściennych profili przyłączeniowych, pokryć murów, świetlików i osłon dachowych i kominkowych.

Łby zasadniczo można **powlekać w każdym kolorze RAL\***, dostosowując je kolorystycznie do różnych elementów mocowania.



## SPECYFIKACJA

- Technika wytwarzania: malowanie proszkowe
- Dwuczęściowy (z płytką uszczelniającą)

## MATERIAŁ

- Tal szlachetna A2

## ZALETY

- Dostępny w innych kolorach (cegłany, czarnoszary i biały)\*



## ILUSTRACJA



Listwa ścienna dociskowa jest montowana przy użyciu wkrętu blacharskiego.

\*W asortymencie standardowo dostępne są kolory ceglany, czarnoszary i biały. Na życzenie klienta dostępne są też inne kolory RAL.

© by E.u.r.o.Tec GmbH - aktualizacja 02/2022 - zmiany, uzupełnienia, błędy drukarskie zastrzeżone.

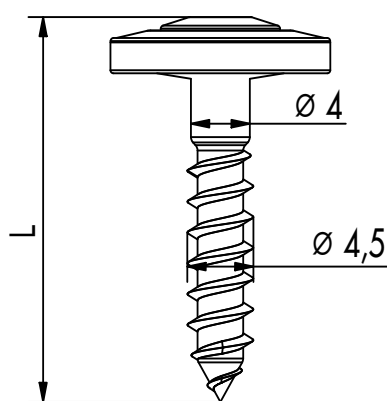
Strona 1 Z 2

# ARKUSZ PARAMETRÓW PRODUKTU WKRĘT DO BLACHY SPENGLER

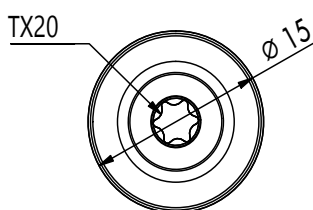
## TABELA ARTYKUŁÓW

| Nr art.   | Wymiar $\varnothing d \times L$ [mm] | Typ gniazda Iba | Opak. |
|-----------|--------------------------------------|-----------------|-------|
| 111550    | 4,5 x 20                             | TX20            | 200   |
| 111551    | 4,5 x 25                             | TX20            | 500   |
| 111552    | 4,5 x 35                             | TX20            | 200   |
| 111553    | 4,5 x 45                             | TX20            | 200   |
| 111557    | 4,5 x 65                             | TX20            | 200   |
| 111558    | 4,5 x 80                             | TX20            | 200   |
| 111559    | 4,5 x 100                            | TX20            | 200   |
| 111560    | 4,5 x 120                            | TX20            | 200   |
| 111561    | 4,5 x 150                            | TX20            | 200   |
| W111551   | 4,5 x 25                             | TX20            | 500   |
| W111552   | 4,5 x 35                             | TX20            | 200   |
| W111553   | 4,5 x 45                             | TX20            | 200   |
| SGM111551 | 4,5 x 25                             | TX20            | 500   |
| SGM111552 | 4,5 x 35                             | TX20            | 200   |
| SGM111553 | 4,5 x 45                             | TX20            | 200   |
| SGM111557 | 4,5 x 65                             | TX20            | 200   |
| SGM111558 | 4,5 x 80                             | TX20            | 200   |
| SGM111559 | 4,5 x 100                            | TX20            | 200   |
| BR111558  | 4,5 x 80                             | TX20            | 200   |

## RYSUNKI



Widok z przodu



Widok z góry

Jeżeli nie są Państwo zaznajomieni z zasadami stosowania tego produktu, zwłaszcza z jego użyciem w sposób zgodny z przeznaczeniem, prosimy koniecznie skontaktować się z naszym działem technologicznym (technik@eurotec.team).