

ARKUSZ PARAMETRÓW PRODUKTU

SAWTEC

OPIS PRODUKT

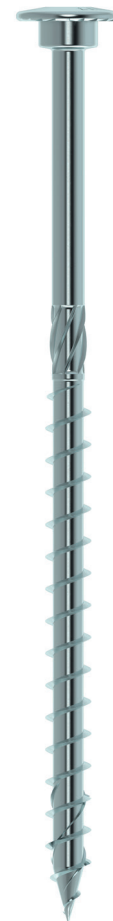
SawTec to wkręt do drewna ze specjalną dwustopniową głowicą cylindryczno-płytkową. **Specjalna geometria końcówki śruby (DAG)** zmniejsza moment wkręcania, a więc **zapobiega efektowi rozszczepiania podczas wkręcania.**

ZALETY

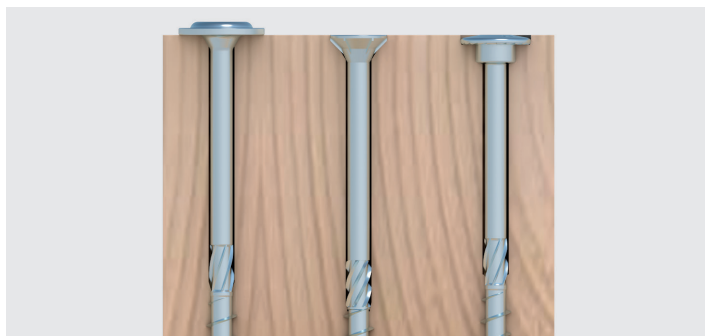
- Szybsze i łatwiejsze wkręcanie dzięki końcówce DAG
- Końcówka DAG redukuje moment obrotowy wkręcania
- Zmniejszone działanie rozszczepiające
- Europejska Aprobata Techniczna
- Zęby piły pod łbem redukują wytwarzanie wióra
- Brak uderzania wkrętów przy wkręcaniu przez napęd TX
- Do stosowania w klasach użytkowych 1 i 2 wg DIN EN 1995 (Eurokod 5)

CERTYFIKAT

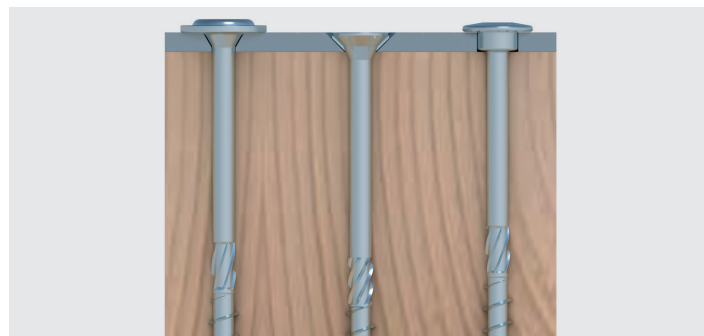
- Europejska Aprobata Techniczna ETA-11/0024 - Wkręty jako łączniki do drewna



ILUSTRACJA



W porównaniu ze śrubami z łbem płaskim, łeb Sawtec zagłębia się jak śruba z łbem wpuszczanym dzięki specjalnej konstrukcji z zębami.



Nadaje się również do połączeń stal-drewno.

ARKUSZ PARAMETRÓW PRODUKTU

SAWTEC

MATERIAŁ

- Hartowana stal węglowa, cynkowana elektrolitycznie

TABELA ARTYKUŁÓW

SawTec, niebieska cynkowana							
Nr art.	Wymiar Ød x L [mm]	Długość gwintu lg [mm]	Średnica łba Ødh [mm]	ŚPŁ* [mm]	WPŁ** [mm]	Typ gniazda łba	Opak.
954115	5,0 x 40	24	10,5	5,5	3,3	TX25 •	200
954117	5,0 x 50	30	10,5	5,5	3,3	TX25 •	200
954118	5,0 x 60	36	10,5	5,5	3,3	TX25 •	200
954119	5,0 x 70	42	10,5	5,5	3,3	TX25 •	200
954120	5,0 x 80	48	10,5	5,5	3,3	TX25 •	200
954121	5,0 x 90	54	10,5	5,5	3,3	TX25 •	200
954122	5,0 x 100	60	10,5	5,5	3,3	TX25 •	200
954124	5,0 x 120	60	10,5	5,5	3,3	TX25 •	200

*ŚPŁ = średnica pod łbem / **WPŁ = wysokość pod łbem

SawTec, niebieska cynkowana							
Nr art.	Wymiar Ød x L [mm]	Długość gwintu lg [mm]	Średnica łba Ødh [mm]	ŚPŁ* [mm]	WPŁ** [mm]	Typ gniazda łba	Opak.
954128	6,0 x 60	36	13,0	6,5	3,7	TX30 •	100
954129	6,0 x 70	42	13,0	6,5	3,7	TX30 •	100
954130	6,0 x 80	48	13,0	6,5	3,7	TX30 •	100
954131	6,0 x 100	60	13,0	6,5	3,7	TX30 •	100
954133	6,0 x 120	60	13,0	6,5	3,7	TX30 •	100
954135	6,0 x 140	70	13,0	6,5	3,7	TX30 •	100
954137	6,0 x 160	70	13,0	6,5	3,7	TX30 •	100
954138	6,0 x 180	70	13,0	6,5	3,7	TX30 •	100

*ŚPŁ = średnica pod łbem / **WPŁ = wysokość pod łbem

SawTec, niebieska cynkowana							
Nr art.	Wymiar Ød x L [mm]	Długość gwintu lg [mm]	Średnica łba Ødh [mm]	ŚPŁ* [mm]	WPŁ** [mm]	Typ gniazda łba	Opak.
954145	8,0 x 80	48	18,0	10,25	4,5	TX40 •	50
954146	8,0 x 100	60	18,0	10,25	4,5	TX40 •	50
954147	8,0 x 120	60	18,0	10,25	4,5	TX40 •	50
954148	8,0 x 140	95	18,0	10,25	4,5	TX40 •	50
954149	8,0 x 160	95	18,0	10,25	4,5	TX40 •	50
954150	8,0 x 180	95	18,0	10,25	4,5	TX40 •	50
954151	8,0 x 200	95	18,0	10,25	4,5	TX40 •	50
954152	8,0 x 220	95	18,0	10,25	4,5	TX40 •	50

*ŚPŁ = średnica pod łbem / **WPŁ = wysokość pod łbem

ARKUSZ PARAMETRÓW PRODUKTU

SAWTEC

TABELA ARTYKUŁÓW

SawTec, niebieska cynkowana							
Nr art.	Wymiar Ød x L [mm]	Długość gwintu lg [mm]	Średnica lba Ødh [mm]	ŚPŁ* [mm]	WPŁ** [mm]	Typ gniazda lba	Opak.
954153	8,0 x 240	95	18,0	10,25	4,5	TX40 •	50
954154	8,0 x 260	95	18,0	10,25	4,5	TX40 •	50
954155	8,0 x 280	95	18,0	10,25	4,5	TX40 •	50
954156	8,0 x 300	95	18,0	10,25	4,5	TX40 •	50
954157	8,0 x 320	95	18,0	10,25	4,5	TX40 •	50
954158	8,0 x 340	95	18,0	10,25	4,5	TX40 •	50
954159	8,0 x 360	95	18,0	10,25	4,5	TX40 •	50
954160	8,0 x 380	95	18,0	10,25	4,5	TX40 •	50
954161	8,0 x 400	95	18,0	10,25	4,5	TX40 •	50
954181	8,0 x 420	95	18,0	10,25	4,5	TX40 •	50
954182	8,0 x 440	95	18,0	10,25	4,5	TX40 •	50
954183	8,0 x 460	95	18,0	10,25	4,5	TX40 •	50
954184	8,0 x 480	95	18,0	10,25	4,5	TX40 •	50
954185	8,0 x 500	95	18,0	10,25	4,5	TX40 •	50
954186	8,0 x 550	95	18,0	10,25	4,5	TX40 •	50
954187	8,0 x 600	95	18,0	10,25	4,5	TX40 •	50

*ŚPŁ = średnica pod łbem / **WPŁ = wysokość pod łbem

SawTec, niebieska cynkowana							
Nr art.	Wymiar Ød x L [mm]	Długość gwintu lg [mm]	Średnica lba Ødh [mm]	ŚPŁ* [mm]	WPŁ** [mm]	Typ gniazda lba	Opak.
954162	10,0 x 100	60	22,0	11	5	TX50 •	50
954163	10,0 x 120	60	22,0	11	5	TX50 •	50
954164	10,0 x 140	95	22,0	11	5	TX50 •	50
954165	10,0 x 160	95	22,0	11	5	TX50 •	50
954166	10,0 x 180	95	22,0	11	5	TX50 •	50
954167	10,0 x 200	95	22,0	11	5	TX50 •	50
954168	10,0 x 220	95	22,0	11	5	TX50 •	50
954169	10,0 x 240	95	22,0	11	5	TX50 •	50
954170	10,0 x 260	95	22,0	11	5	TX50 •	50
954171	10,0 x 280	95	22,0	11	5	TX50 •	50
954172	10,0 x 300	95	22,0	11	5	TX50 •	50
954173	10,0 x 320	95	22,0	11	5	TX50 •	50
954174	10,0 x 340	95	22,0	11	5	TX50 •	50
954175	10,0 x 360	95	22,0	11	5	TX50 •	25
954176	10,0 x 380	95	22,0	11	5	TX50 •	25
954177	10,0 x 400	95	22,0	11	5	TX50 •	25

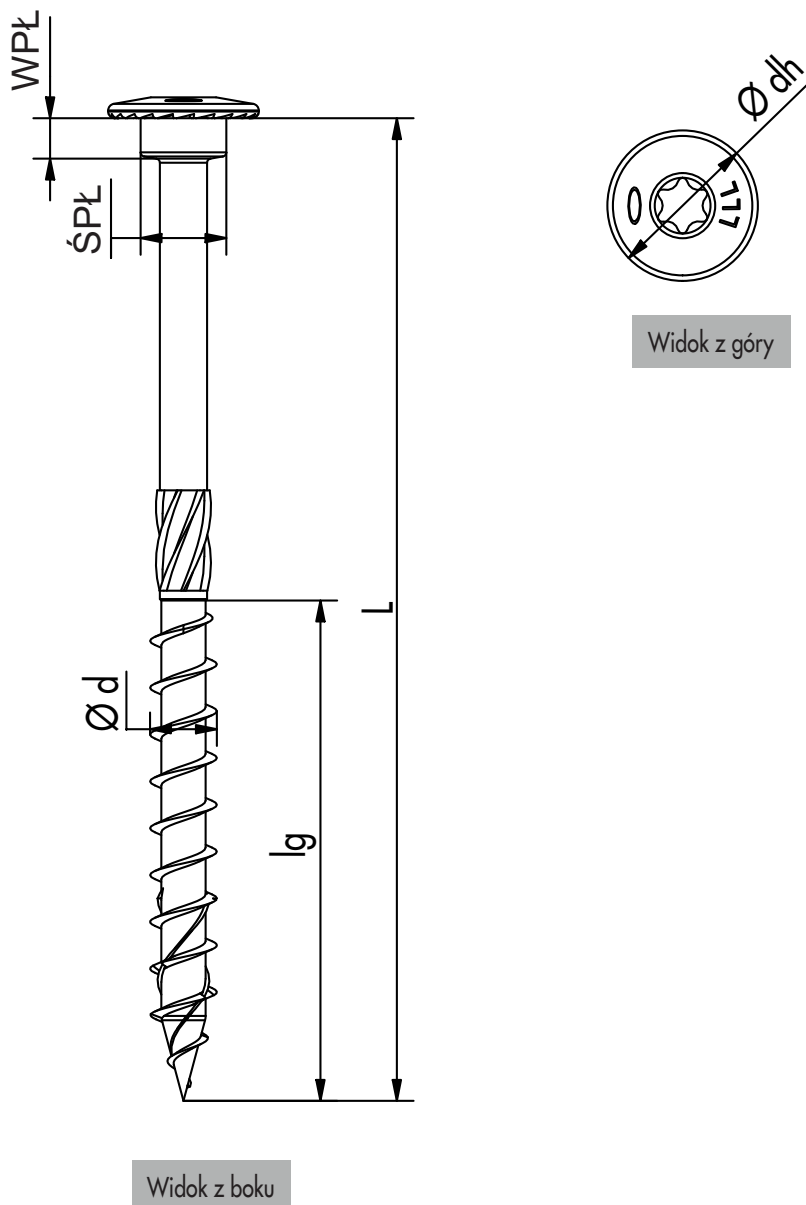
*ŚPŁ = średnica pod łbem / **WPŁ = wysokość pod łbem

ARKUSZ PARAMETRÓW PRODUKTU

SAWTEC

RYSUNEK

- SawTec, niebieska cynkowana



Jeżeli nie są Państwo zaznajomieni z zasadami stosowania tego produktu, zwłaszcza z jego użyciem w sposób zgodny z przeznaczeniem, prosimy koniecznie skontaktować się z naszym działem technologicznym (technik@eurotec.team).