

ARKUSZ PARAMETRÓW PRODUKTU

POJEDYNCZE PODPARCIE WYKOŃCZENIA OBRZEŻY

OPIS PRODUKTU

Proponowane przez firmę Eurotec pojedyncze podparcie wykończenia obrzeży to proste i wysokiej jakości rozwiązanie do wykończenia obrzeży tarasów kamiennych z pojedynczym podparciem.

Zestaw składa się z dwóch profili ze stali nierdzewnej, z których jeden jest umieszczony na górze, a drugi pod stopą regulowaną, dzięki czemu przycięte kamienie obrzeżne są obramowane na górze i na dole. Wystarczy przyciąć kamienie na żądaną wysokość, a następnie wsunąć je pomiędzy obramowania.

Pojedyncze podparcie wykończenia obrzeży można łączyć ze stopami regulowanymi Eurotec Profi-Line S – XL i GIANT S – XL.

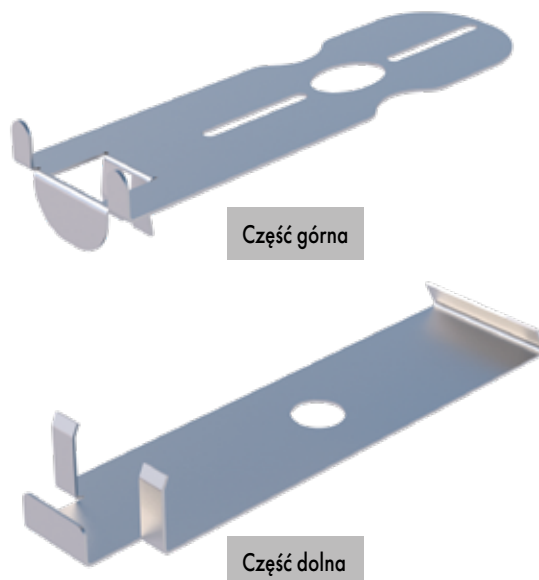
ZALETY

- Prosty montaż – bez śrub i wiercenia otworów
- Wysokiej klasy wykończenia obrzeży ze stali nierdzewnej – bez ryzyka wystąpienia korozji
- Elementy obramowania zapobiegają późniejszemu przemieszczaniu się płyt kamiennych.

MATERIAŁ

- 1.4016 zgodnie z EN 10088

ILUSTRACJE Z ZASTOSOWAŃ



ARKUSZ PARAMETRÓW PRODUKTU

POJEDYNCZE PODPARCIE WYKOŃCZENIA OBRZEŻY

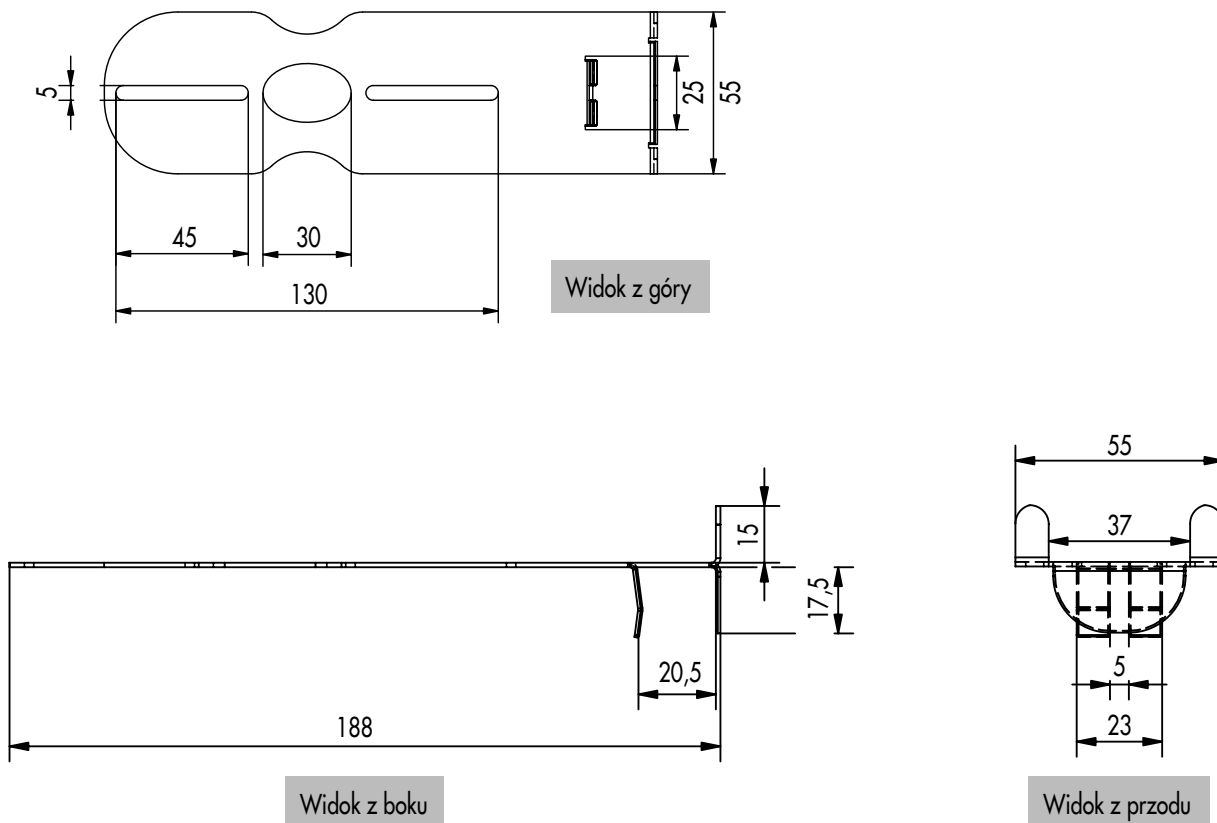
TABELA ARTYKUŁÓW

| Nr art. | Wykonanie | Wymiar ^{a)} [mm] | Materiał | Opak. |
|---------|-------------|---------------------------|---------------------|-------|
| 975606 | Część górna | 49 x 55 x 203 | 1.4016 zgodnie z EN | 10 |
| 975606 | Część dolna | 29,5 x 55 x 228 | 1.4016 zgodnie z EN | 10 |

^{a)}Wysokość x szerokość x Długość

RYSUNKI

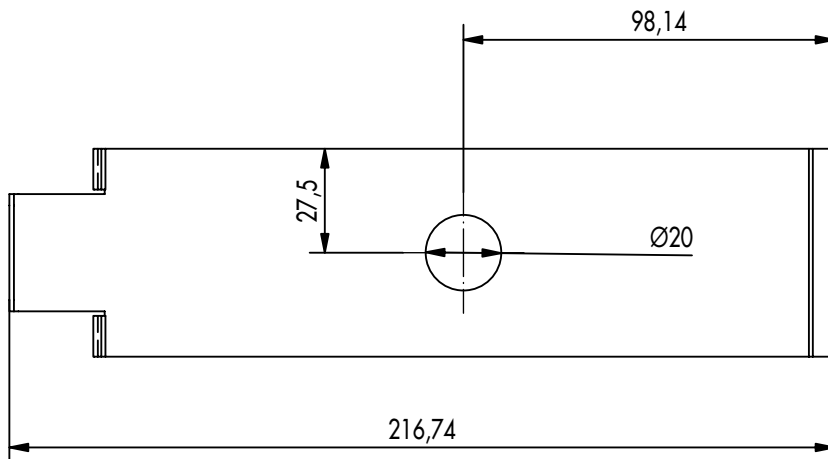
CZĘŚĆ GÓRNA:



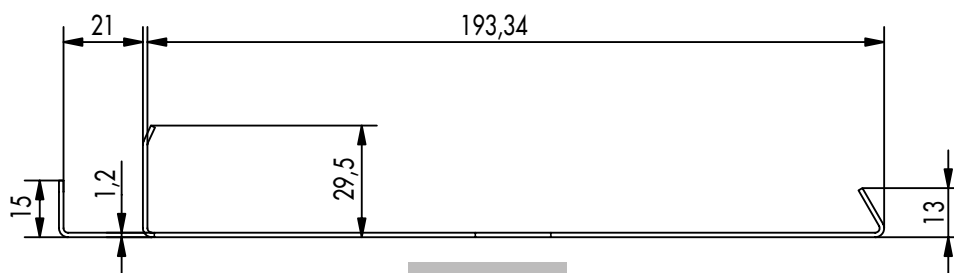
ARKUSZ PARAMETRÓW PRODUKTU

POJEDYNCZE PODPARCIE WYKOŃCZENIA OBRZEŻY

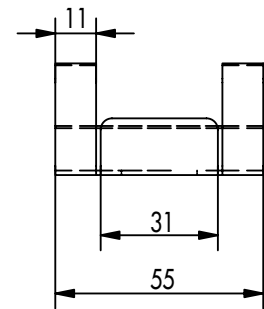
RYSUNKI
CZĘŚĆ DOLNA:



Widok z góry



Widok z boku



Widok z przodu

Jeżeli nie są Państwo zaznajomieni z zasadami stosowania tego produktu, zwłaszcza z jego użyciem w sposób zgodny z przeznaczeniem, prosimy koniecznie skontaktować się z naszym działem technologicznym (technik@eurotec.team).