

# KARTA TECHNICZNA PRODUKTU

## PEDIX EASY 135 + 65 / PEDIX EASY 200 + 100

### OPIS PRODUKTU

PediX Easy 135+65 i PediX Easy 200+100 to dźwigary słupkowe do lekkich konstrukcji drewnianych, które spełniają wymogi konstrukcyjnej ochrony drewna. Można je montować na drewnie o przekroju czołowym za pomocą wkrętów pełnogwintowych, bez odwiązywania konstrukcji i wstępnego nawiercania. Po montażu nóżki podpierające mogą być regulowane pod względem wysokości w zakresie 65 mm lub 100 mm. Warunkowane konstrukcyjnie tolerancje produkcyjne i późniejsze osadzenie fundamentów jednostkowych mogą być wyrównywane przez regulację wysokości. PediX Easy 135+65 i PediX Easy 200+100 mogą przyjmować dodatkowo obciążenia poziome. Trwałość nóżki jest zapewniana przez powłokę cynkowo-niklową.

### ZALETY

- Prosty montaż za pomocą wkrętów pełnogwintowych, bez odwiązywania konstrukcji, wiercenia wstępnego i frezowania
- Min. przekrój drewna 100 x 100 mm
- Do stosowania w klasach użytkowych 1, 2 i 3 wg DIN EN 1995-1 -1

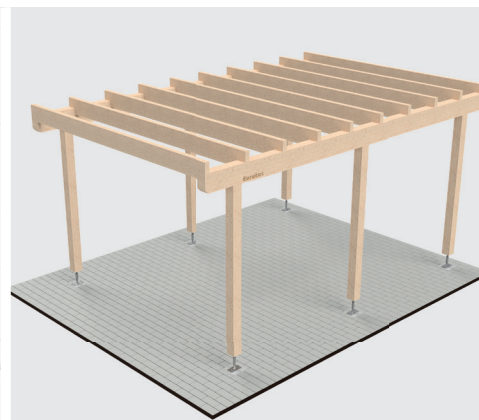
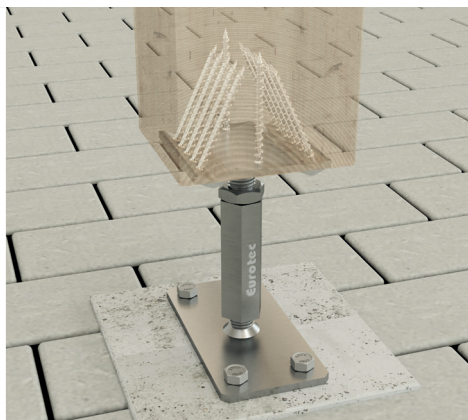
### MATERIAŁ

- Stal konstrukcyjna S235JR z powłoką cynkowo-niklową

### ILUSTRACJE ZASTOSOWAŃ



Przykład zastosowania PediX



## KARTA TECHNICZNA PRODUKTU

PEDIX EASY 135 + 65 /  
PEDIX EASY 200 + 100

## TABELA ARTYKUŁÓW

Nr art.	Nazwa produktu	Wymiary płyty podstawy [mm] <sup>a)</sup>	Regulacja wysokości w stanie zamontowanym [mm]	Wytrzymałość na siły naciskające Nc, d [kN]	Wytrzymałość na siły rozciągające Nt, d [kN]	Wytrzymałość na siły ścinające <sup>1)</sup> VR, d [kN]	Opak*
904678	PediX Easy 135+65	160 x 80 x 6	135 - 200	15,1	5,0	1,1	4
904684	PediX Easy 200+100	160 x 80 x 6	200 - 300	12,7	5,0	0,75	4

a) Wysokość x długość x szerokość

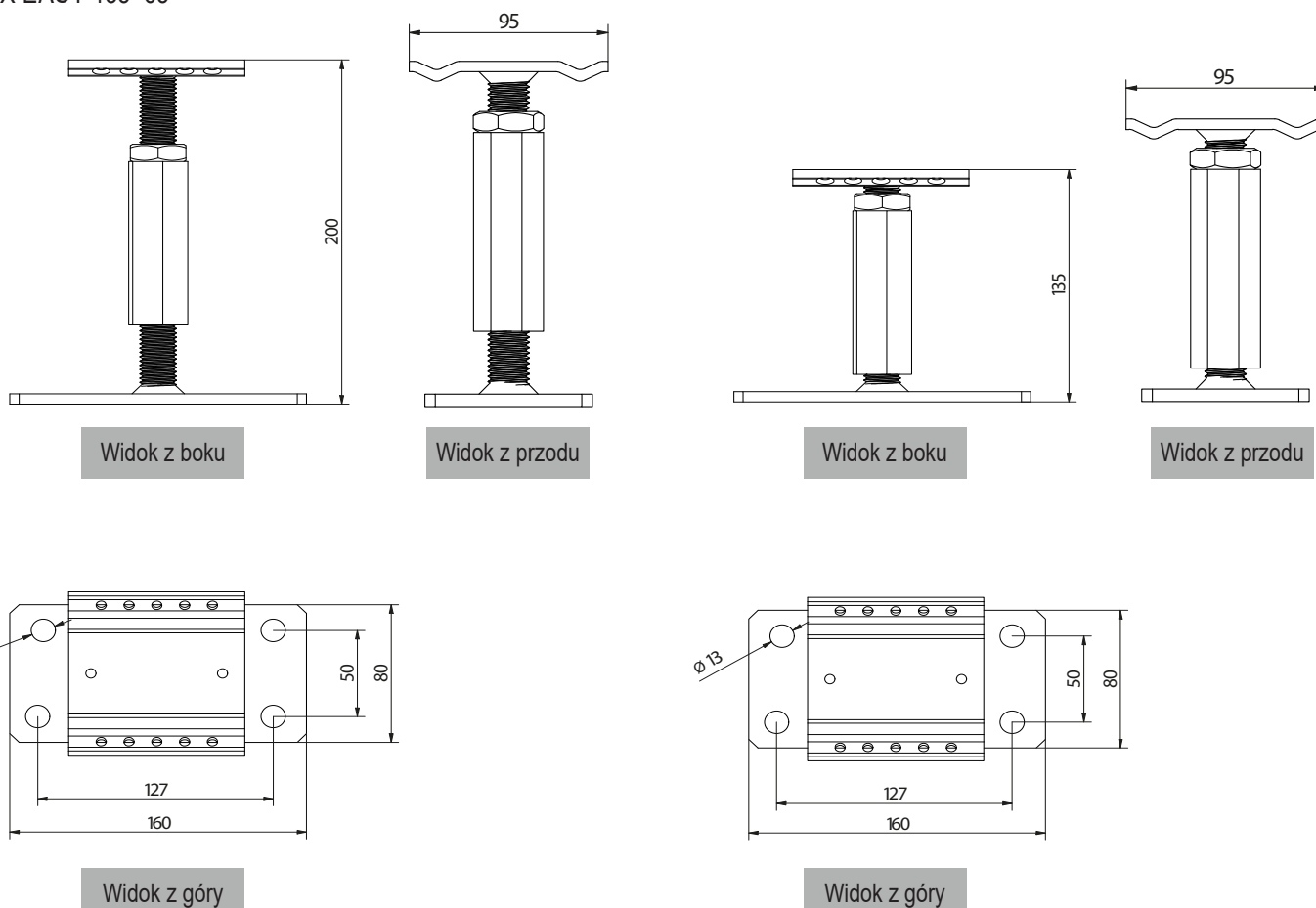
\* Dostawa z 12 śrubami pełnogwintowymi A2 Ø 5,0 x 80 mm na dźwigar słupka

1) Odporność na siły poprzeczne musi nakładać się z siłą naciskową i rozciągającą i w zależności od klasy użytkowania oraz czasu oddziaływania obciążenia może prowadzić do niższej nośności. Odporność na siły poprzeczne  $k_{mod} = 0,8$  (NKL 3, KLED krótka/ bardzo krótka zgodnie z DIN EN 1991-1-4 NA).

Uwaga: Podane wartości stanowią wartości pomocnicze planowania/ pomiar wstępny. Obowiązują one z zastrzeżeniem możliwych błędów w składzie i druku. Obliczaniem projektów mogą się zajmować wyłącznie upoważnione do tego osoby.

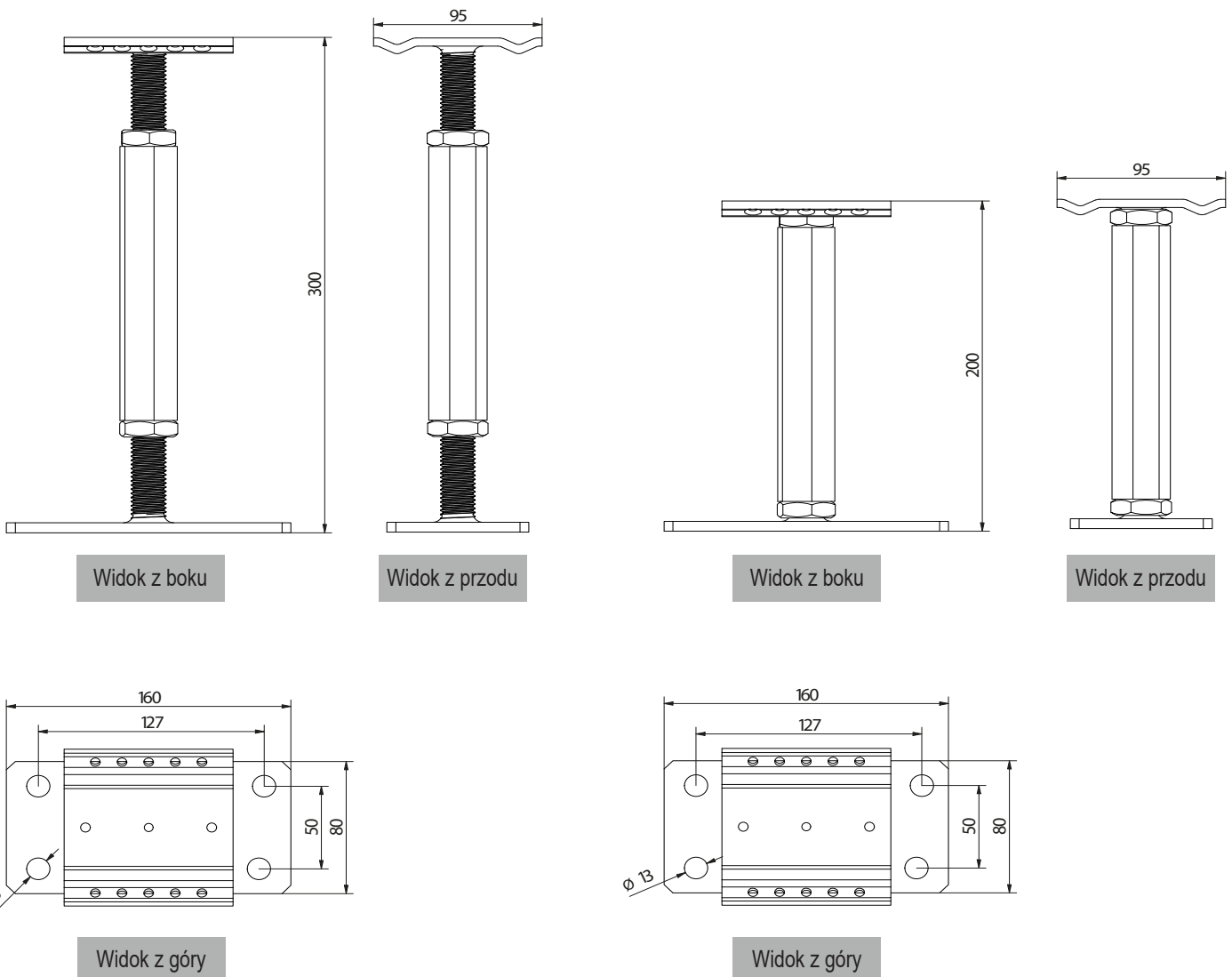
## RYSUNKI

## PEDIX EASY 135+65



**KARTA TECHNICZNA PRODUKTU****PEDIX EASY 135 + 65 /  
PEDIX EASY 200 + 100****RYSUNKI**

PEDIX EASY 200+100



Jeśli nie jesteś zaznajomiony ze stosowaniem tego produktu, w szczególności z jego użyciem zgodnie z przeznaczeniem, koniecznie skontaktuj się z naszym działem technologicznym (technik@eurotec.team).