

ARKUSZ PARAMETRÓW PRODUKTU

UCHWYTY FLEX-STONE-CLIP I STONE-EDGE-CLIP

OPIS PRODUKTU

Uchwyty Eurotec Flex-Stone-Clip oraz Stone-Edge-Clip zostały zaprojektowane **specjalnie do aluminiowego profilu systemowego Eurotec EVO, EVO Slim oraz tarasowego systemu nośnego HKP**. Można ich używać także w kombinacji z regulowanymi stopami maszyny Eurotec. Dzięki kombinacji ze stopami poziomującymi Eurotec możliwe jest jak dotychczas **jedynie w swoim rodzaju, profesjonalne podparcie konstrukcji nośnej dla wszystkich typów płyt betonowych i z kamienia naturalnego**.

ZALETY UCHWYTU FLEX-STONE-CLIP

- Do zatrząnięcia na aluminiowych profilach systemowych w obszarze wewnętrznym
- Dzięki elastyczności nowych uchwytów Flex-Stone-Clip można wyrównać wynikające ze sposobu produkcji różnice wymiarów płyt kamiennych do 2 mm
- Szerokość połączenia wynosi 4 mm

ZALETY UCHWYTU STONE-EDGE-CLIP

- Do zatrząnięcia na aluminiowych profilach systemowych w obszarze brzegowym
- Aby płyty kamienne nie przesuwały się w obszarze brzegowym, konieczne jest zamocowanie uchwytów za pomocą profilowych wkrętów samowiercących 4,2 × 35 mm
- Szerokość połączenia wynosi 4 mm

ILUSTRACJE ZASTOSOWAŃ



Uchwyt Flex-Stone-Clip z podkładką tłumiącą odgłos kroków



Uchwyt Flex-Stone-Clip

Uchwyt Stone-Edge-Clip

Pasuje do tego



Aluminiowy profilowy wkręt samowiercący



Podkładka tłumiąca odgłos kroków Ø 90

MATERIAŁ

- Polipropylen



Uchwyt Stone-Edge-Clip z podkładką tłumiącą odgłos kroków

ARKUSZ PARAMETRÓW PRODUKTU

UCHWYTY FLEX-STONE-CLIP
I STONE-EDGE-CLIP

TABELA ARTYKUŁÓW

Nr art.	Wymiary przegródki [mm] ^{a)}	Typ gniazda łba	Opak.
Uchwyt Flex-Stone-Clip			
975602	8 × 14 × 4		200*
Uchwyt Stone-Edge-Clip			
975603	8 × 14 × 4		50**
Aluminiowy profilowy wkręt samowierący			
645026	4,2 × 35	TX15 •	100

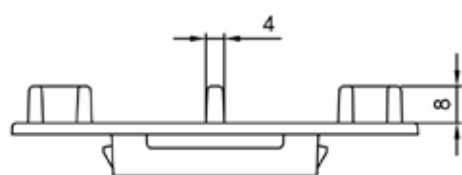
^{a)} Wysokość × długość × szerokość

* Do mocowania zalecamy aluminiowe profilowe wkręty samowierące (645026). Nie wchodzą one w zakres dostawy.

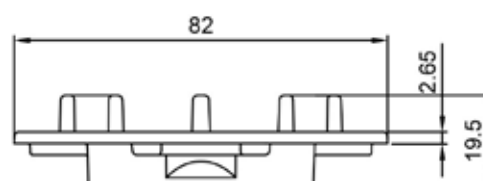
** Dostawa obejmuje po jednym wkręcie na uchwyt

RYSUNKI

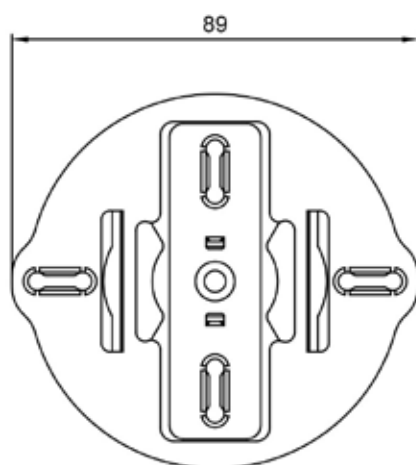
- Uchwyt Flex-Stone-Clip



Widok boku



Widok boku

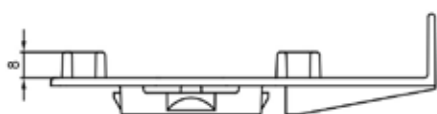


Widok góry

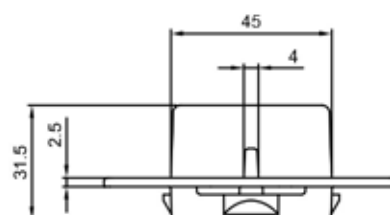
ARKUSZ PARAMETRÓW PRODUKTU

UCHWYTY FLEX-STONE-CLIP I STONE-EDGE-CLIP

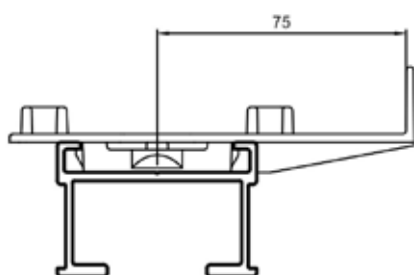
- Uchwyt Stone-Edge-Clip



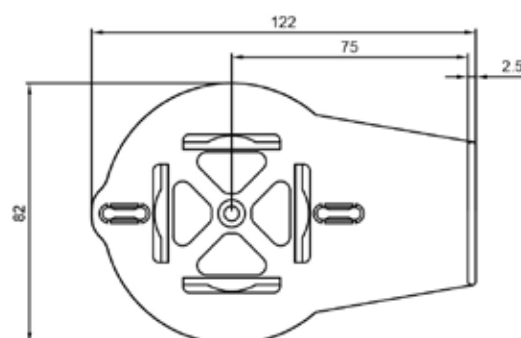
Widok boku



Widok z przodu



Widok z przodu



Widok góry

W razie braku wiedzy nt. stosowania danego produktu, w szczególności z jego użyciem zgodnie z przeznaczeniem, zachęcamy do kontaktu z naszym działem technicznym (technik@eurotec.team).